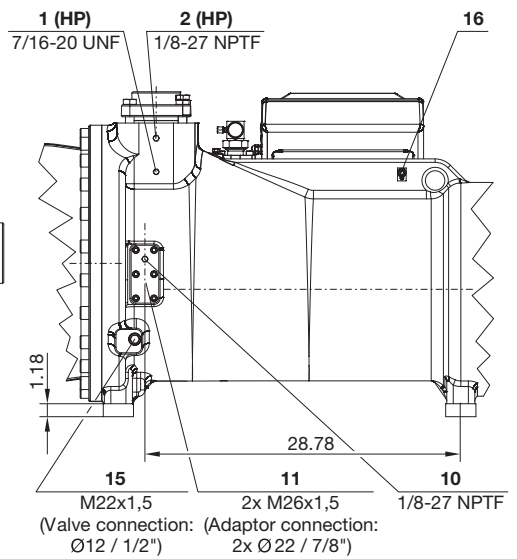
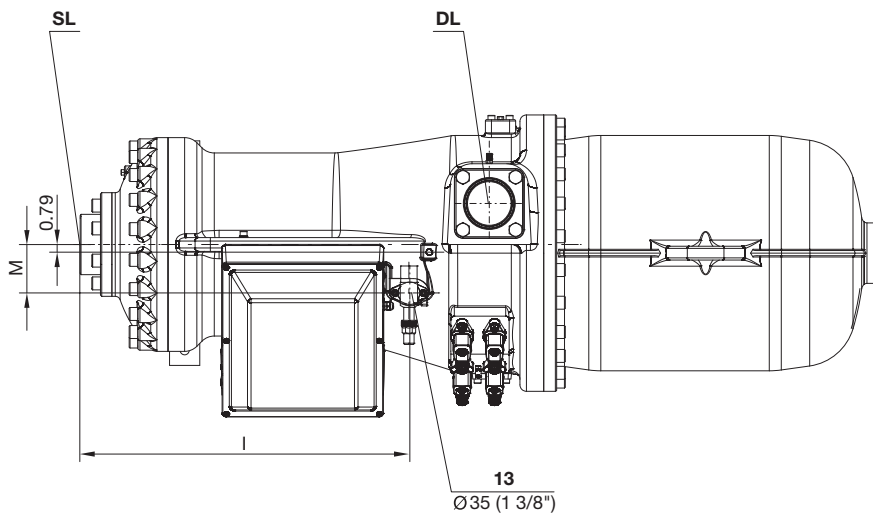
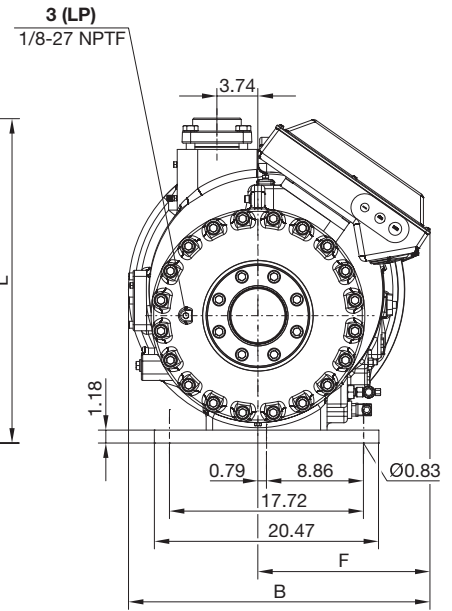
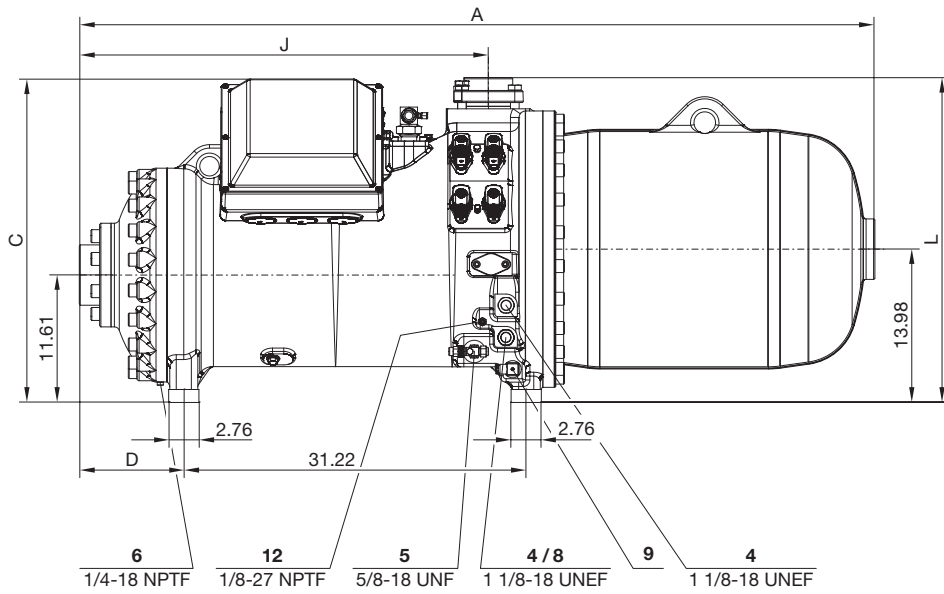


Dimensional drawings

Croquis cotés

Dibujos acotados

CSH95



	A inch	B inch	C inch	D inch	F inch	I inch	J inch	L inch	M inch
CSH9553									
CSH9563	71.81	27.52	29.49	8.82	15.71	29.33	36.57	29.21	4.17
CSH9573									
CSH9583-210Y	72.52	27.52	29.49	9.52	15.71	30.08	37.32	29.60	4.45
CSH9593-240Y									
CSH9583-280(Y)	73.58	27.52	29.49	10.60	15.71	31.14	38.38	29.60	4.45
CSH9593-300(Y)									
CSH95103-280Y	76.97	29.76	32.32	10.60	17.95	31.14	38.38	29.84	4.45
CSH95103-320(Y)	77.75	29.76	32.32	11.38	17.95	31.89	39.17	29.84	4.45
CSH95113-320Y									

M22 and M26: metric screws

M22 et M26: vis métriques

M22 y M26: tornillos métricos

Drawing with optional ECO shut-off valve (position 13)

Représentation avec vanne d'arrêt d'ECO optionale (position 13)

Representación con válvula de cierre ECO opcional (posición 13)

Connection positions see page 23

Position des raccords voir page 23

Posiciones de conexión ver en página 23