



OFFICINE MARIO DORIN SINCE 1918  
**DORIN**<sup>®</sup>  
INNOVATION

**WU**  
SERIES

2014



**WATER-COOLED CONDENSING UNITS**  
UNITA' DI CONDENSAZIONE AD ACQUA  
GROUPES DE CONDENSATION À EAU  
WASSERGEKÜHLTE VERFLÜSSIGUNGS-SÄTZE

## UNITA' TIPO WU

La nuova serie di unità condensatrici WU è stata progettata per garantire ottime prestazioni e ingombri ridotti.

Tutte le unità WU possono funzionare con R134a, R404A, R507 entro i limiti indicati nel presente catalogo.

## CARATTERISTICHE

Le unità condensatrici WU sono equipaggiate con condensatore orizzontale raffreddato ad acqua, completo di rubinetto di mandata e valvola di sicurezza, assorbitore di vibrazioni sulla tubazione di mandata del compressore (quando previsto).

Gli attacchi del condensatore lato acqua, lo rendono idoneo sia per l'utilizzo con acqua di pozzo che con acqua di torre evaporativa.

## OLII LUBRIFICANTI

Tutte le unità condensatrici sono equipaggiate con compressore caricato con olio POE con viscosità di 32/46 cst a 40°C per HFC (R134a / R404A / R507).

## CONFORMITA' DIRETTIVA PED ALLA

Le unità condensatrici Dorin sono conformi alla direttiva PED 97/23/CE. La pressione di progetto PS è 30 bar.



Per i compressori certificati ASERCOM vedere catalogo compressori semiermetici e programma di selezione DORIN.

## UNITS TYPE WU

The new condensing units range WU is designed to guarantee best performances and reduced dimensions.

All condensing units WU can operate with R134a, R404A and R507 within the limits indicated in this catalogue.

## CHARACTERISTICS

All condensing units are fitted with water cooled horizontal condenser, with discharge valve and safety valve, flexible hose on discharge piping of compressor (when included).

Water side connections on condenser, make it suitable both for use with mains water and with cooling tower water.

## LUBRICANTS

All condensing units are equipped with compressors charged with POE with viscosity of 32/46 cst at 40°C suitable for HFC (R134a / R404A / R507).

## CONFORMITY TO PED DIRECTIVE

The Dorin condensing units are in compliance with the PED directive 97/23/EC. The design pressure PS is 30 bar.



For ASERCOM certified compressor see semi-hermetic compressors catalogue and DORIN software selection.

## GROUPES DE CONDENSATION TYPE WU

La nouvelle gamme de groupes de condensation WU est conçue pour garantir des meilleures performances et une meilleure ergonomie.

Toutes les unités WU peuvent fonctionner avec les réfrigérants R134a, R404A, R507 dans les limites indiquées dans ce catalogue.

## CARACTERISTIQUES

Toutes les unités de condensation sont équipées avec condenseur à eau horizontal, avec soupape de refoulement et soupape de sûreté, éliminateur de vibrations sur la tuyauterie de refoulement du compresseur (quand inclus).

Les raccordements côté eau sur le condenseur, le rendent approprié à la fois pour une utilisation avec l'eau de ville et avec l'eau de tour de refroidissement.

## LUBRIFIANTS

Tous les groupes de condensation sont équipés de compresseurs chargés avec POE avec viscosité de 32/46 cst à 40°C for HFC (R134a / R404A / R507).

## CONFORMES À LA DIRECTIVE DESP

Les unités de condensation Dorin sont conformes à la directive DESP (97/23/CE). La pression de calcul PS est de 30 bar.



Pour les compresseur qui sont certifiées ASERCOM voir le catalogue de compresseurs semi-hermetiques et le software de selection DORIN.

## VERFLÜSSIGUNGSSATZ TYP WU

Die neue WU Verflüssigungssätze Bereich ausgelegt ist, um Bestleistungen und reduzierten Abmessungen garantieren.

Alle WU-Sätze funktionieren mit den Mitteln R134a, R404A, R507 innerhalb der in diesem Katalog angegebenen Grenzwerte.

## MERKMALE

Alle Verflüssigungssätze sind mit Wasser gekühlt horizontalen Kondensator, mit Ablassventil und Sicherheitsventil, Schlauch auf Druckleitung (wenn im Lieferumfang enthalten).

Water seitliche Anschlüsse am Kondensator, wodurch sie sich sowohl für den Einsatz mit Leitungswasser und mit Kühlturm Wasser.

## SCHMIERMITTEL

Alle Verflüssigungssätze verfügen über einen Kompressor mit POE-Öl mit einer Viskosität von 32/46 cst bei 40°C pro HFC (R134a / R404A / R507A).

## KONFORMITÄT PED-NORM

Die Verflüssigungssätze Dorin entsprechen der Norm PED 97/23/CE. Der Auslegungsdruck beträgt 30 bar.



ASERCOM-zertifizierte Verdichterdaten siehe Katalog Verdichter und DORIN Software.

## CARATTERISTICHE TECNICHE / TECHNICAL DATA / CARACTERISTIQUES TECHNIQUES / TECHNISCHE MERKMALE

SERIE - RANGE SERIES - SERIE	Unità condensatrice Condensing unit Groupe de condensation Verflüssigungssätze	Applicazioni - Application Application - Anwendungsbereich	Compressore - Compressor Compresseur - Verdichter		Condensatore - Condenser Condenseur - Kondensatoren			Conessioni - Connections Connexions - Anschlüsse		Peso netto Net weight Poids net Nettogewicht
					Volumi - Volumes Volumen - Volumen		Categoria Category Catégorie Kategorie			
			Modello Model Modèle Typ	m <sup>3</sup> /h [50 Hz]	Lato refrigerante Refrigerant circuit Côté liquide Kältemittelseitiges [dm <sup>3</sup> ]	Lato acqua Water circuit Côté eau Wasserseitiges [dm <sup>3</sup> ]		Aspirazione Suction Aspiration Saugventil [mm]	Uscita refrigerante Refrigerant outlet Sortie de fluide frigorigène Kältemittel-Austritt [mm]	
H11	WU-H80CC	H	H80CC	4,42	8,0	1,3	II	12s	12s	69
	WU-H80CS	L	H80CS	5,37	8,0	1,3	II	16s	12s	69
	WU-H101CC	H	H101CC	5,37	8,0	1,3	II	16s	12s	70
	WU-H101CS	L	H101CS	6,71	8,0	1,3	II	16s	12s	70
	WU-H151CC	H	H151CC	6,71	8,0	1,3	II	16s	12s	71
	WU-H151CS	L	H151CS	7,50	8,0	1,3	II	16s	12s	71
	WU-H181CC	H	H181CC	7,50	8,0	1,3	II	16s	12s	72
	WU-H181CS	L	H181CS	9,16	8,0	1,3	II	16s	12s	72
	WU-H201CC	H	H201CC	9,16	7,5	1,8	II	16s	16s	76
	WU-H201CS	L	H201CS	9,88	8,0	1,3	II	18s	12s	73
	WU-H221CC	H	H221CC	9,88	7,5	1,8	II	18s	16s	77
	WU-H221CS	L	H221CS	10,61	7,5	1,8	II	18s	16s	77
	WU-H251CC	H	H251CC	10,61	7,5	1,8	II	18s	16s	77
H2	WU-H281SB	L	H281SB	13,23	7,5	1,8	II	18s	16s	80
	WU-H281CS	H	H281CS	13,23	7,5	1,8	II	18s	16s	80
	WU-H300CS	L	H300CS	15,94	7,5	1,8	II	28s	16s	90
	WU-H350CC	H	H350CC	15,94	10,0	2,6	II	28s	16s	98
	WU-H350SB	L	H350SB	17,53	7,5	1,8	II	28s	16s	90
	WU-H380CC	H	H380CC	17,53	10,0	2,6	II	28s	16s	100
H32	WU-H390CS	L	H390CS	19,53	10,0	2,6	II	28s	16s	100
	WU-H392CS	L	H392CS	23,31	10,0	2,6	II	28s	16s	100
	WU-H403CS	L	H403CS	22,83	10,0	2,6	II	28s	16s	120
	WU-H503CC	H	H503CC	22,83	8,9	3,8	II	28s	18s	126
	WU-H503CS	L	H503CS	26,44	8,9	3,8	II	35s	18s	127
H35	WU-H743CC	H	H743CC	26,44	8,9	3,8	II	35s	18s	128
	WU-H401CS	L	H401CS	19,29	8,9	3,8	II	22s	18s	136
	WU-H451CC	H	H451CC	19,29	8,9	3,8	II	22s	18s	138
	WU-H451CS	L	H451CS	23,13	8,9	3,8	II	28s	18s	136
	WU-H551CC	H	H551CC	23,13	8,9	3,8	II	28s	18s	138
	WU-H551CS	L	H551CS	27,33	8,9	3,8	II	28s	18s	138
	WU-H701CC	H	H701CC	27,33	8,9	3,8	II	28s	18s	138
	WU-H701CS	L	H701CS	31,88	8,9	3,8	II	28s	18s	138
	WU-H751CC	H	H751CC	31,88	8,9	3,8	II	28s	18s	138
	WU-H751CS	L	H751CS	38,06	8,9	3,8	II	35s	18s	138
H41	WU-H1002CC	H	H1002CC	38,06	8,2	4,1	II	35s	22s	160
	WU-H801CS	L	H801CS	43,73	8,2	4,1	II	35s	22s	150
	WU-H1003CC	H	H1003CC	43,73	8,2	4,1	II	35s	22s	160
	WU-H851CS	L	H851CS	42,81	8,2	4,1	II	35s	22s	159
	WU-H1201CC	H	H1201CC	42,81	8,2	4,1	II	35s	22s	176
	WU-H1001CS	L	H1001CS	48,82	8,2	4,1	II	35s	22s	186
H5	WU-H1501CC	H	H1501CC	48,82	11,8	5,5	II	42s	22s	196
	WU-H1501CS	L	H1501CS	56,87	11,8	5,5	II	35s	22s	200
	WU-H2001CC	H	H2001CC	56,87	11,8	5,5	II	42s	22s	205
	WU-H1601CS	L	H1601CS	63,76	11,8	5,5	II	42s	22s	201
	WU-H2201CC	H	H2201CC	63,76	11,1	6,2	II	42s	28s	212
	WU-H2000CS	L	H2000CS	75,83	19	9,5	II	42s	28s	265
	WU-H2500CC	H	H2500CC	75,83	19	9,5	II	54s	28s	275
	WU-H2500CS	L	H2500CS	85,01	19	9,5	II	54s	28s	275
H6	WU-H3000CC	H	H3000CC	85,01	19,0	9,5	II	54s	28s	280
	WU-H2700CS	L	H2700CS	92,25	19	9,5	II	54s	28s	275
	WU-H3200CC	H	H3200CC	92,25	19,0	9,5	II	54s	28s	285
	WU-H2900CS	L	H2900CS	102,35	19,0	9,5	II	54s	28s	280
	WU-H3400CC	H	H3400CC	102,35	19,0	9,5	II	54s	28s	285
	WU-H3000CS	L	H3000CS	113,74	19,0	9,5	II	54s	28s	310
	WU-H3500CC	H	H3500CC	113,74	26,6	12,8	II	54s	28s	344
H7	WU-H3500CS	L	H3500CS	127,52	19,0	9,5	II	54s	28s	310
	WU-H4000CC	H	H4000CC	127,52	26,6	12,8	II	54s	28s	356
	WU-H4000CS	L	H4000CS	138,37	26,6	12,8	II	54s	28s	344
	WU-H4500CC	H	H4500CC	138,37	26,6	12,8	II	54s	28s	366
	WU-H4500CS	L	H4500CS	153,52	26,6	12,8	II	54s	28s	362
	WU-H5000CC	H	H5000CC	153,52	26,6	12,8	II	54s	28s	366
	WU-H5000CS	L	H5000CS	164,30	24,2	15,3	II	66s	35s	491
	WU-H5500CC	H	H5500CC	164,30	24,2	15,3	II	66s	35s	501
	WU-H5500CS	L	H5500CS	184,19	24,2	15,3	II	80s	35s	491
	WU-H6000CC	H	H6000CC	184,19	24,2	15,3	II	80s	35s	501
H7	WU-H6000CS	L	H6000CS	199,86	24,2	15,3	II	80s	35s	501
	WU-H7500CC	H	H7500CC	199,86	37,7	19,1	III	80s	35s	508
	WU-H7501CS	L	H7501CS	221,75	37,7	19,1	III	80s	35s	502
	WU-H8001CC	H	H8001CC	221,75	37,7	19,1	III	80s	35s	508
	WU-H8000CS	L	H8000CS	244,78	37,7	19,1	III	80s	35s	502
	WU-H9000CC	H	H9000CC	244,78	37,7	19,1	III	80s	35s	508

# R134a

SERIE - RANGE SÉRIES - SERIE	Unità condensatrice Condensing unit Groupe de condensation Verflüssigungssätze	Temp. Cond. Cond. Temp. Temp. de Cond. Verfl. Temp. [°C]	Capacità frigorifera Q0 - Refrigerating capacity Q0 Puissance frigorifique Q0 - Kälteleistung Q0						
			Temperatura evaporazione [°C] - Evaporating temperature [°C] Température évaporation [°C] - Verdampfungstemperatur [°C]						
			10	5	0	-5	-10	-15	-20
			[W]						
H11	WU-H80CC	40	3230	2630	2110	1660	1280	955	695
	WU-H80CS	40	3990	3260	2620	2070	1600	1200	875
	WU-H101CC	40	3970	3230	2590	2050	1580	1190	860
	WU-H101CS	40	4940	4040	3250	2570	1990	1500	1100
	WU-H151CC	40	4970	4060	3260	2580	2000	1510	1100
	WU-H151CS	40	5610	4590	3690	2930	2270	1720	1260
	WU-H181CC	40	5730	4680	3760	2970	2290	1730	1260
	WU-H181CS	40	6990	5720	4620	3670	2850	2170	1600
	WU-H201CC	40	7050	5770	4640	3680	2850	2160	1590
	WU-H201CS	40	7600	6240	5060	4040	3170	2440	1820
	WU-H221CC	40	7650	6280	5080	4050	3170	2420	1810
	WU-H221CS	40	8080	6640	5380	4300	3370	2590	1940
WU-H251CC	40	8150	6690	5410	4310	3370	2580	1930	
WU-H281SB	40	10340	8520	6940	5580	4410	3420	2600	
WU-H281CS	40	10270	8470	6880	5530	4370	3380	2560	
H2	WU-H300CS	40	12240	10070	8160	6530	5130	3940	2950
	WU-H350CC	40	12290	10090	8170	6520	5120	3940	2970
	WU-H350SB	40	13310	10940	8870	7090	5560	4270	3200
	WU-H380CC	40	13360	10990	8910	7130	5610	4320	3260
	WU-H390CS	40	14960	12290	9960	7960	6240	4790	3580
H32	WU-H403CS	40	17950	14740	11940	9560	7540	5840	4420
	WU-H503CC	40	18170	14900	12030	9570	7480	5720	4270
	WU-H503CS	40	20330	16780	13670	11010	8730	6790	5160
H35	WU-H743CC	40	21130	17380	14090	11280	8870	6850	5190
	WU-H401CS	40	14720	12110	9830	7880	6220	4810	3650
	WU-H451CC	40	15000	12300	9940	7940	6230	4800	3610
	WU-H451CS	40	17930	14700	11890	9500	7470	5760	4360
	WU-H551CC	40	18250	14980	12120	9680	7600	5850	4400
	WU-H551CS	40	21100	17300	14000	11190	8800	6810	5160
	WU-H701CC	40	21020	17230	13930	11120	8720	6720	5070
	WU-H701CS	40	24360	20100	16380	13180	10450	8140	6200
	WU-H751CC	40	24360	20110	16390	13180	10440	8120	6180
	WU-H751CS	40	29440	24160	19560	15630	12290	9490	7170
H41	WU-H1002CC	40	29680	24290	19590	15570	12160	9320	6990
	WU-H801CS	40	33470	27380	22100	17610	13810	10650	8050
	WU-H1003CC	40	33510	27460	22180	17670	13820	10610	7950
	WU-H851CS	40	33200	27350	22240	17850	14090	10900	8230
	WU-H1201CC	40	32990	26980	21730	17260	13450	10270	7650
	WU-H1001CS	40	38150	31430	25550	20510	16180	12510	9440
	WU-H1501CC	40	38240	31320	25280	20110	15710	12010	8950
	WU-H1501CS	40	43400	35810	29170	23470	18580	14440	10970
H5	WU-H2001CC	40	43630	35690	28760	22830	17790	13570	10110
	WU-H1601CS	40	48590	40040	32560	26150	20660	16030	12150
	WU-H2201CC	40	49730	40700	32820	26090	20360	15560	11610
	WU-H2000CS	40	60710	49920	40510	32450	25550	19740	14860
	WU-H2500CC	40	60780	49800	40210	32010	25010	19110	14210
	WU-H2500CS	40	68160	56260	45840	36890	29200	22680	17180
	WU-H3000CC	40	68200	55980	45270	36070	28190	21560	16040
H6	WU-H2700CS	40	74260	61240	49850	40080	31700	24610	18650
	WU-H3200CC	40	74440	61190	49570	39590	31040	23830	17840
	WU-H2900CS	40	82950	68390	55660	44740	35390	27480	20870
	WU-H3400CC	40	82440	67770	54890	43840	34370	26390	19750
	WU-H3000CS	40	88510	73000	59440	47820	37870	29440	22370
	WU-H3500CC	40	89570	73560	59520	47460	37130	28420	21170
	WU-H3500CS	40	101900	83980	68310	54860	43330	33550	25340
H7	WU-H4000CC	40	103500	85050	68860	54960	43050	33010	24650
	WU-H4000CS	40	110800	91360	74400	59850	47370	36790	27890
	WU-H4500CC	40	110000	90770	73890	59340	46790	36130	27170
	WU-H4500CS	40	122200	100700	81850	65730	51900	40200	30380
	WU-H5000CC	40	119400	97990	79270	63190	49410	37810	28160
	WU-H5000CS	40	127700	105200	85470	68580	54110	41850	31570
	WU-H5500CC	40	130100	106900	86600	69190	54290	41750	31320
	WU-H5500CS	40	145000	119700	97430	78400	62090	48270	36670
	WU-H6000CC	40	147400	121200	98190	78490	61650	47500	35780
	WU-H6000CS	40	158500	130700	106400	85490	67590	52430	39700
WU-H7500CC	40	158500	130200	105500	84300	66210	50980	38300	
WU-H7501CS	40	166900	137900	112500	90660	71930	56030	42640	
WU-H8001CC	40	170200	139300	112200	89110	69540	53250	39940	
WU-H8000CS	40	188700	155400	126400	101400	79960	61860	46670	
WU-H9000CC	40	192900	158000	127500	101400	79050	60420	45090	

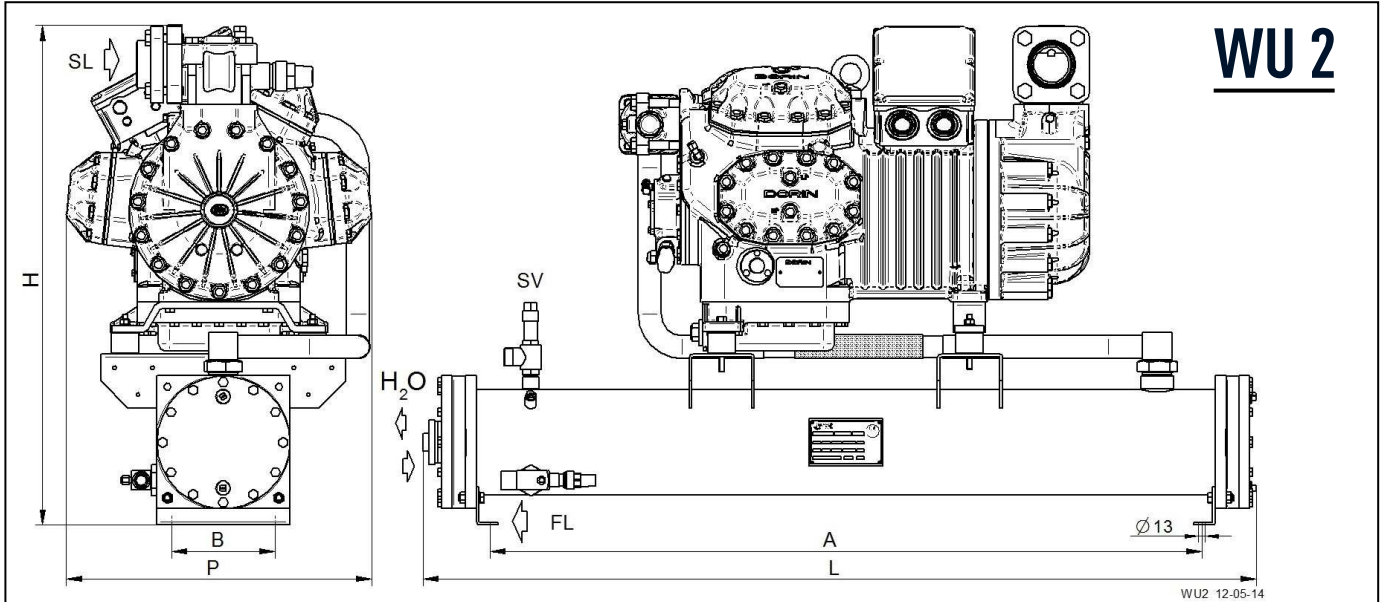
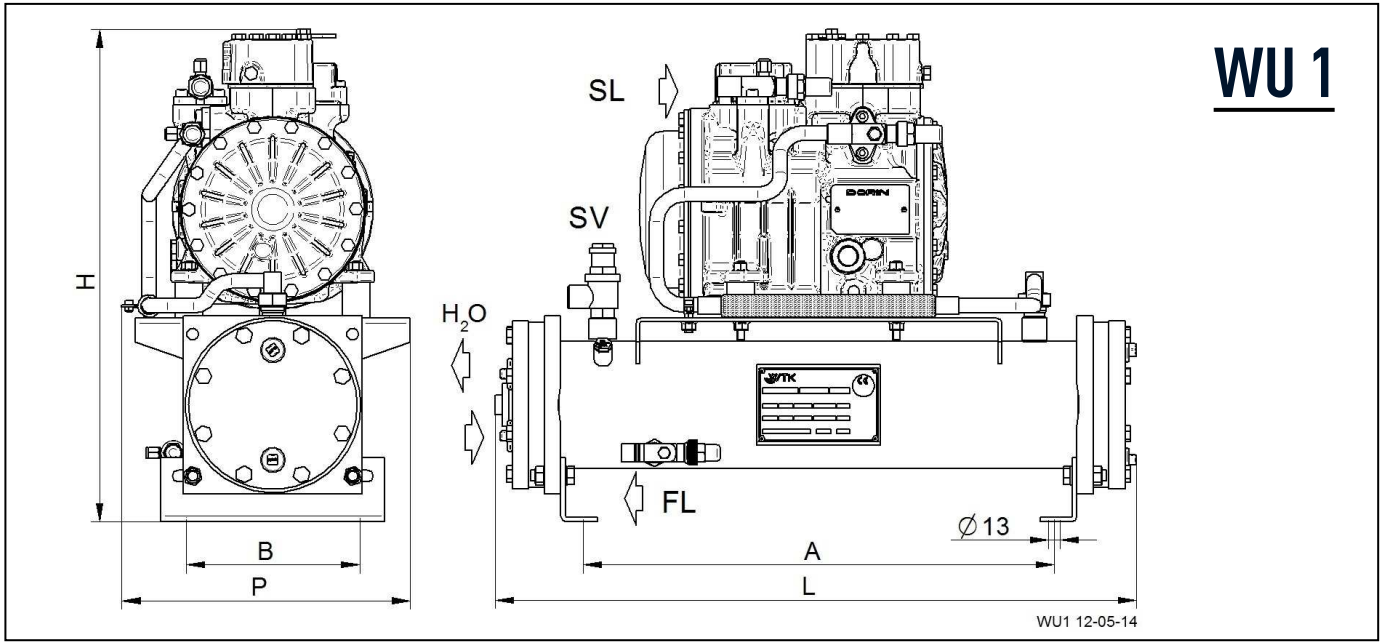
• Temperatura gas aspirato 20 °C.  
 • Rese con sottoraffreddamento del liquido di 5K.  
 • Per condizioni di funzionamento non indicate contattare il nostro servizio tecnico.

• Suction gas temperature 20 °C.  
 • Capacity with 5K liquid subcooling.  
 • For operating conditions not indicated please contact our technical service.

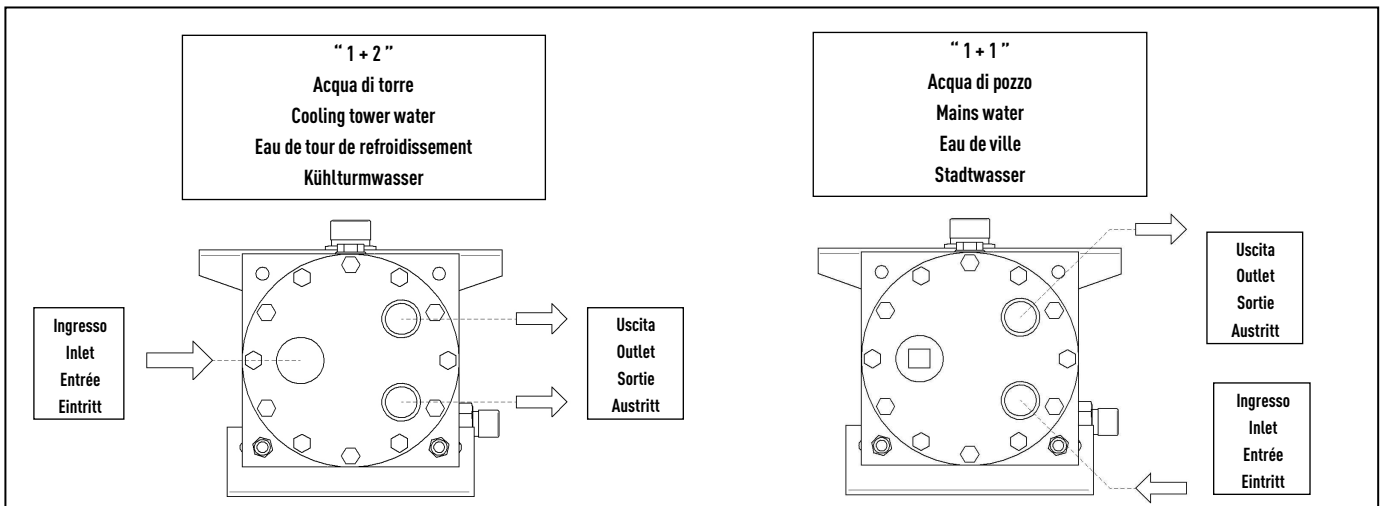
• Temperature du gas aspiré 20°C.  
 • Puissances avec 5K de sous-refroidissement du liquid.  
 • Pour les conditions de fonctionnement pas indiquées contacter notre service technique.

• Sauggastemperaturen 20°C.  
 • Kälteleistungen mit 5K Flüssigkeits-Unterkühlung.  
 • Für die nicht angegebenen Bedingungen oder Zustände wenden sie sich an unsere technische Abteilung.





<b>H<sub>2</sub>O</b>	<b>Ingresso / uscita acqua</b> Water inlet / outlet Entrée / sortie de l'eau Eintritt / Austritt Wasser	<b>SL</b>	<b>Rubinetto di aspirazione</b> Suction valve Vanne d'aspiration Saugventil	<b>SV</b>	<b>Valvola di sicurezza</b> Safety valve Vanne de sûreté Sicherheitsventil	<b>FL</b>	<b>Uscita refrigerante</b> Refrigerant outlet Sortie de fluide frigorigène Kältemittel-Austritt
-----------------------	--	-----------	--	-----------	---	-----------	--



INGOMBRI / OVERALL DIMENSIONS / ENCOMBREMENTS / ABMESSUNGEN

SERIE - RANGE SÉRIES - SERIE	Unità condensatrice Condensing unit Groupe de condensation Verflüssigungssätze	Dimensioni - Dimensions Plans Côtés - Abmessungen					Connessioni acqua - Water connections Connexions côté eau - Anschlüsse wasserseitig				Disegno Drawing Plan Zeichnung
		L	P	H	A	B	Ingresso Inlet Entrée Eintritt	Uscita Outlet Sortie Austritt	Ingresso Inlet Entrée Eintritt	Uscita Outlet Sortie Austritt	
		[mm]	[mm]	[mm]	[mm]	[mm]	" 1 + 2 "		" 1 + 1 "		
H11	WU-H80CC	700	315	505	515	190	1.1/4"	2 x 3/4"	3/4"	3/4"	WU 1
	WU-H80CS	700	315	505	515	190	1.1/4"	2 x 3/4"	3/4"	3/4"	WU 1
	WU-H101CC	700	315	505	515	190	1.1/4"	2 x 3/4"	3/4"	3/4"	WU 1
	WU-H101CS	700	315	505	515	190	1.1/4"	2 x 3/4"	3/4"	3/4"	WU 1
	WU-H151CC	700	315	505	515	190	1.1/4"	2 x 3/4"	3/4"	3/4"	WU 1
	WU-H151CS	700	315	505	515	190	1.1/4"	2 x 3/4"	3/4"	3/4"	WU 1
	WU-H181CC	700	315	505	515	190	1.1/4"	2 x 3/4"	3/4"	3/4"	WU 1
	WU-H181CS	700	315	505	515	190	1.1/4"	2 x 3/4"	3/4"	3/4"	WU 1
	WU-H201CC	700	315	505	515	190	1.1/4"	2 x 3/4"	3/4"	3/4"	WU 1
	WU-H201CS	700	315	510	515	190	1.1/4"	2 x 3/4"	3/4"	3/4"	WU 1
	WU-H221CC	700	315	510	515	190	1.1/4"	2 x 3/4"	3/4"	3/4"	WU 1
	WU-H221CS	700	315	510	515	190	1.1/4"	2 x 3/4"	3/4"	3/4"	WU 1
WU-H251CC	700	315	515	515	190	1.1/4"	2 x 3/4"	3/4"	3/4"	WU 1	
WU-H281SB	700	315	538	515	190	1.1/4"	2 x 3/4"	3/4"	3/4"	WU 1	
WU-H281CS	700	315	538	515	190	1.1/4"	2 x 3/4"	3/4"	3/4"	WU 1	
WU-H300CS	700	310	538	515	190	1.1/4"	2 x 3/4"	3/4"	3/4"	WU 1	
H2	WU-H350CC	900	310	532	715	190	1.1/4"	2 x 3/4"	3/4"	3/4"	WU 1
	WU-H350SB	700	310	532	515	190	1.1/4"	2 x 3/4"	3/4"	3/4"	WU 1
	WU-H380CC	900	310	532	715	190	1.1/4"	2 x 3/4"	3/4"	3/4"	WU 1
	WU-H390CS	900	310	532	715	190	1.1/4"	2 x 3/4"	3/4"	3/4"	WU 1
	WU-H392CS	900	310	532	715	190	1.1/4"	2 x 3/4"	3/4"	3/4"	WU 1
H32	WU-H403CS	900	324	575	715	190	1.1/4"	2 x 3/4"	3/4"	3/4"	WU 1
	WU-H503CC	900	324	575	715	190	1.1/4"	2 x 3/4"	3/4"	3/4"	WU 1
	WU-H503CS	900	324	575	715	190	1.1/4"	2 x 3/4"	3/4"	3/4"	WU 1
	WU-H743CC	900	324	575	715	190	1.1/4"	2 x 3/4"	3/4"	3/4"	WU 1
H35	WU-H401CS	900	332	602	715	190	1.1/4"	2 x 3/4"	3/4"	3/4"	WU 1
	WU-H451CC	900	332	602	715	190	1.1/4"	2 x 3/4"	3/4"	3/4"	WU 1
	WU-H451CS	900	332	602	715	190	1.1/4"	2 x 3/4"	3/4"	3/4"	WU 1
	WU-H551CC	900	332	602	715	190	1.1/4"	2 x 3/4"	3/4"	3/4"	WU 1
	WU-H551CS	900	332	602	715	190	1.1/4"	2 x 3/4"	3/4"	3/4"	WU 1
	WU-H701CC	900	332	602	715	190	1.1/4"	2 x 3/4"	3/4"	3/4"	WU 1
	WU-H701CS	900	332	602	715	190	1.1/4"	2 x 3/4"	3/4"	3/4"	WU 1
	WU-H751CC	900	332	602	715	190	1.1/4"	2 x 3/4"	3/4"	3/4"	WU 1
	WU-H751CS	900	332	602	715	190	1.1/4"	2 x 3/4"	3/4"	3/4"	WU 1
	WU-H1002CC	900	332	602	715	190	1.1/4"	2 x 3/4"	3/4"	3/4"	WU 1
H41	WU-H801CS	900	332	602	715	190	1.1/4"	2 x 3/4"	3/4"	3/4"	WU 1
	WU-H1003CC	900	332	602	715	190	1.1/4"	2 x 3/4"	3/4"	3/4"	WU 1
	WU-H851CS	900	361	630	715	190	1.1/4"	2 x 3/4"	3/4"	3/4"	WU 1
	WU-H1201CC	900	361	630	715	190	1.1/4"	2 x 3/4"	3/4"	3/4"	WU 1
	WU-H1001CS	900	361	630	715	190	1.1/4"	2 x 3/4"	3/4"	3/4"	WU 1
	WU-H1501CC	900	361	660	715	190	1.1/4"	2 x 1"	1"	1"	WU 1
	WU-H1501CS	900	361	660	715	190	1.1/4"	2 x 1"	1"	1"	WU 1
	WU-H2001CC	900	361	660	715	190	1.1/4"	2 x 1"	1"	1"	WU 1
H5	WU-H1601CS	900	361	660	715	190	1.1/4"	2 x 1"	1"	1"	WU 1
	WU-H2201CC	900	386	690	715	190	1.1/2"	2 x 1"	1"	1"	WU 1
	WU-H2000CS	1100	435	720	910	190	1.1/2"	2 x 1.1/4"	1.1/4"	1.1/4"	WU 1
	WU-H2500CC	1100	435	740	910	190	1.1/2"	2 x 1.1/4"	1.1/4"	1.1/4"	WU 1
	WU-H2500CS	1100	435	740	910	190	1.1/2"	2 x 1.1/4"	1.1/4"	1.1/4"	WU 1
	WU-H3000CC	1100	435	740	910	190	1.1/2"	2 x 1.1/4"	1.1/4"	1.1/4"	WU 1
	WU-H2700CS	1100	435	740	910	190	1.1/2"	2 x 1.1/4"	1.1/4"	1.1/4"	WU 1
	WU-H3200CC	1100	435	740	910	190	1.1/2"	2 x 1.1/4"	1.1/4"	1.1/4"	WU 1
H6	WU-H2900CS	1100	435	740	910	190	1.1/2"	2 x 1.1/4"	1.1/4"	1.1/4"	WU 1
	WU-H3400CC	1100	435	740	910	190	1.1/2"	2 x 1.1/4"	1.1/4"	1.1/4"	WU 1
	WU-H3000CS	1100	495	740	910	190	1.1/2"	2 x 1.1/4"	1.1/4"	1.1/4"	WU 1
	WU-H3500CC	1500	495	745	1310	190	1.1/2"	2 x 1.1/4"	1.1/4"	1.1/4"	WU 1
	WU-H3500CS	1100	495	740	910	190	1.1/2"	2 x 1.1/4"	1.1/4"	1.1/4"	WU 1
	WU-H4000CC	1500	495	745	1310	190	1.1/2"	2 x 1.1/4"	1.1/4"	1.1/4"	WU 1
	WU-H4000CS	1500	495	745	1310	190	1.1/2"	2 x 1.1/4"	1.1/4"	1.1/4"	WU 1
	WU-H4500CC	1500	495	745	1310	190	1.1/2"	2 x 1.1/4"	1.1/4"	1.1/4"	WU 1
H7	WU-H4500CS	1500	495	745	1310	190	1.1/2"	2 x 1.1/4"	1.1/4"	1.1/4"	WU 1
	WU-H5000CC	1500	495	745	1310	190	1.1/2"	2 x 1.1/4"	1.1/4"	1.1/4"	WU 1
	WU-H5000CS	1500	560	920	1310	190	1.1/2"	2 x 1.1/4"	1.1/4"	1.1/4"	WU 2
	WU-H5500CC	1500	560	920	1310	190	1.1/2"	2 x 1.1/4"	1.1/4"	1.1/4"	WU 2
	WU-H5500CS	1500	560	920	1310	190	1.1/2"	2 x 1.1/4"	1.1/4"	1.1/4"	WU 2
	WU-H6000CC	1500	560	920	1310	190	1.1/2"	2 x 1.1/4"	1.1/4"	1.1/4"	WU 2
	WU-H6000CS	1500	560	920	1310	190	1.1/2"	2 x 1.1/4"	1.1/4"	1.1/4"	WU 2
	WU-H7500CC	2100	560	920	1910	190	2.1/2"	2 x 1.1/2"	1.1/2"	1.1/2"	WU 2
	WU-H7501CS	2100	560	920	1910	190	2.1/2"	2 x 1.1/2"	1.1/2"	1.1/2"	WU 2
	WU-H8001CC	2100	560	920	1910	190	2.1/2"	2 x 1.1/2"	1.1/2"	1.1/2"	WU 2
WU-H8000CS	2100	560	920	1910	190	2.1/2"	2 x 1.1/2"	1.1/2"	1.1/2"	WU 2	
WU-H9000CC	2100	560	920	1910	190	2.1/2"	2 x 1.1/2"	1.1/2"	1.1/2"	WU 2	



OFFICINE MARIO DORIN SINCE 1918

**DORIN**<sup>®</sup>  
INNOVATION

**OFFICINE MARIO DORIN S.p.A.**

Via Aretina 388, 50061 Compiobbi - Florence, Italy  
Tel. +39 055 62321 1 - Fax +39 055 62321 380

**dorin@dorin.com**  
**www.dorin.com**