

Technical Data Sheet

Compressor model **ML60FG**
 Voltage **200-240/220-230V 50/60Hz ~1**
 Refrigerant **R404A**

APPLICATION		COMPRESSOR		MOTOR	
Application	Low Back Pressure	Displacement	5,98 cm ³	Nominal Power	1/5 hp
Refrigerant	R404A	Diameter	20,88 mm	Voltage/Frequency	200-240V 50Hz
Evaporating Temp.	-40,0 °C to -10,0 °C	Stroke	17,47 mm	Voltage range	170-255 V
Expansion	Capillar/Valve	Net Weight	10,87 Kg	Type	CSIR
Comp. Cooling	Fan cooled	Oil type	ISO VG 32 ESTER	Phase number	1 PH
Max. ambient temp.	43,0 °C	Oil charge	300 cm ³	Locked Rotor Amps (LRA)	10,60 A
				Max. Cont. Current (MCC)	3,00 A
				Main W. resist. at 25°C	6,93 Ω
				Start W. resist. at 25°C	28,14 Ω

NOMINAL PERFORMANCE

	ASHRAE	CECOMAF
Cooling Capacity	225 kCal/h	177 W
COP	1,01 W/W	0,71 W/W
EER	0,87 kCal/Wh	0,62 kCal/Wh
Input Power	260 W	249 W
Current	1,80 A	1,76 A

APPROVALS



TEST CYCLE CONDITIONS

	ASHRAE LBP (B)	CECOMAF LBP (A)
Evaporating temp. (T _e)	-23,3 °C	-25,0 °C
Condensing temp. (T _c)	55,0 °C	55,0 °C
Liquid temp. (T _{liq.})	32,0 °C	55,0 °C
Ambient temp. (T _{amb.})	32,0 °C	32,0 °C
Suction temp. (T _{suction})	32,0 °C	32,0 °C
Voltage/Frequency	200 V 50 Hz	200 V 50 Hz



ELECTRICAL COMPONENTS

Starting capacitor	47- 56 µF 330 V			
Relay	Option 1			
Reference	2014 135.			
Pick-Up	5,80 A			
Drop-Out	4,95 A			
Protector	Option 1	Option 2		
Reference	MRT40AMK	T0137		
Current	9,50 A	9,50 A		
Time check	7,5-14 seg	7,5-14 seg		
Disc temp. (Open/Close)	105,00 / 61,00 °C	110,00 / 61,00 °C		

ASHRAE

Tc °C	Te °C	Cooling Capacity kCal/h	Consumption W	Current A	COP W/W	EER kCal/Wh
40	-40	110	168	1,47	0,76	0,66
40	-35	149	190	1,55	0,91	0,79
40	-30	198	215	1,63	1,07	0,92
40	-25	255	241	1,73	1,23	1,05
40	-23,3	276	251	1,76	1,28	1,10
40	-20	320	270	1,84	1,38	1,19
40	-15	394	300	1,96	1,53	1,31
40	-10	478	333	2,10	1,67	1,44

45	-40	100	165	1,47	0,70	0,61
45	-35	137	189	1,55	0,84	0,73
45	-30	183	216	1,64	0,99	0,85
45	-25	238	244	1,74	1,14	0,98
45	-23,3	259	254	1,78	1,19	1,02
45	-20	302	274	1,85	1,28	1,10
45	-15	374	306	1,99	1,42	1,22
45	-10	455	340	2,13	1,56	1,34

50	-40	90	163	1,46	0,64	0,55
50	-35	125	189	1,54	0,77	0,66
50	-30	169	216	1,64	0,91	0,78
50	-25	222	246	1,75	1,05	0,90
50	-23,3	242	257	1,79	1,10	0,94
50	-20	283	278	1,87	1,19	1,02
50	-15	354	312	2,01	1,32	1,13
50	-10	433	348	2,17	1,45	1,24

55	-40	80	160	1,45	0,58	0,50
55	-35	113	188	1,54	0,70	0,60
55	-30	155	217	1,64	0,83	0,71
55	-25	206	249	1,76	0,96	0,83
55	-23,3	225	260	1,80	1,01	0,87
55	-20	265	282	1,89	1,09	0,94
55	-15	333	318	2,04	1,22	1,05
55	-10	410	355	2,20	1,34	1,15

60	-40	70	158	1,44	0,52	0,44
60	-35	101	187	1,54	0,63	0,54
60	-30	141	218	1,64	0,75	0,65
60	-25	190	251	1,77	0,88	0,75
60	-23,3	208	263	1,81	0,92	0,79
60	-20	247	286	1,90	1,00	0,86
60	-15	313	324	2,06	1,12	0,97
60	-10	388	363	2,23	1,24	1,07

CECOMAF

Tc °C	Te °C	Cooling Capacity W	Consumption W	Current A	COP W/W	EER kCal/Wh
40	-40	116	168	1,47	0,69	0,60
40	-35	162	190	1,55	0,85	0,74
40	-30	216	215	1,63	1,01	0,87
40	-25	277	241	1,73	1,15	0,99
40	-23,3	300	251	1,76	1,20	1,03
40	-20	346	270	1,84	1,28	1,11
40	-15	422	300	1,96	1,40	1,21
40	-10	505	333	2,10	1,52	1,31

45	-40	100	165	1,47	0,61	0,52
45	-35	141	189	1,55	0,74	0,64
45	-30	189	216	1,64	0,88	0,76
45	-25	244	244	1,74	1,00	0,86
45	-23,3	265	254	1,78	1,04	0,90
45	-20	307	274	1,85	1,12	0,97
45	-15	376	306	1,99	1,23	1,06
45	-10	453	340	2,13	1,33	1,15

50	-40	85	163	1,46	0,52	0,45
50	-35	119	189	1,54	0,63	0,55
50	-30	161	216	1,64	0,75	0,64
50	-25	211	246	1,75	0,86	0,74
50	-23,3	229	257	1,79	0,89	0,77
50	-20	267	278	1,87	0,96	0,83
50	-15	331	312	2,01	1,06	0,92
50	-10	402	348	2,17	1,16	1,00

55	-40	69	160	1,45	0,43	0,37
55	-35	98	188	1,54	0,52	0,45
55	-30	134	217	1,64	0,62	0,53
55	-25	177	249	1,76	0,71	0,62
55	-23,3	194	260	1,80	0,74	0,64
55	-20	228	282	1,89	0,81	0,70
55	-15	286	318	2,04	0,90	0,78
55	-10	351	355	2,20	0,99	0,85

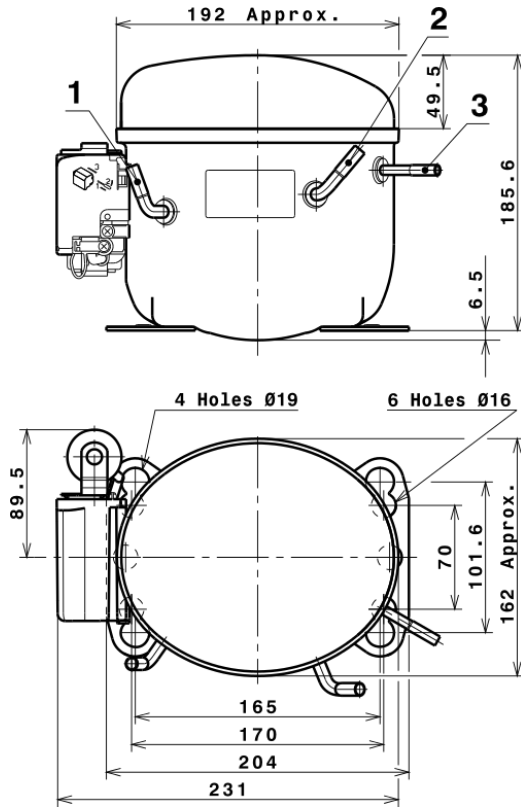
60	-40	54	158	1,44	0,34	0,29
60	-35	76	187	1,54	0,41	0,35
60	-30	107	218	1,64	0,49	0,42
60	-25	144	251	1,77	0,57	0,49
60	-23,3	158	263	1,81	0,60	0,52
60	-20	188	286	1,90	0,66	0,57
60	-15	240	324	2,06	0,74	0,64
60	-10	300	363	2,23	0,83	0,71

EN12900

X	Cooling Capacity (W)	Consumption (W)	Current (A)	Mass Flow (kg/h)
1	1.183,7559261399	325,7159398515	2,0891659934	25,852244828969
2	29,2412865325	5,0028979061	0,0265190834	0,73265125959232
3	-12,8464630576	2,2240461932	0,0099271175	-0,15758840683102
4	0,1377914153	0,0412821375	0,0003263371	0,0054691574137532
5	-0,2443970897	0,0683779177	0,0002888089	-0,0025400670981887

Equation	$x_1 + x_2Te + x_3Tc + x_4Te^2 + x_5TeTc$
----------	---

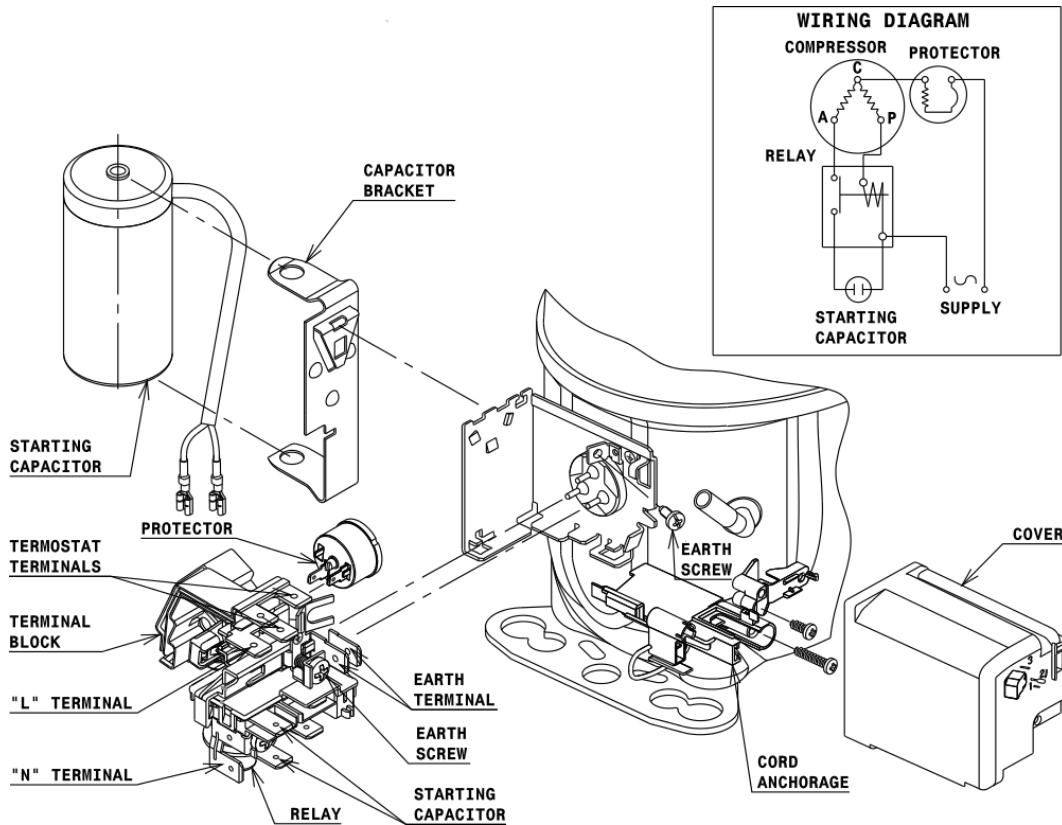
COMPRESSOR DIMENSIONS



DESIGNATION	INTERNAL DIAM.
1 Suction	6,5 mm
2 Service	6,5 mm
3 Discharge	4,9 mm

WIRING DIAGRAMS AND ELECTRICAL ASSEMBLY

CSIR CONNECTION (L, P ranges)



Technical Data Sheet

FIXINGS



SILENT BLOCKS (MOUNTING ACCESSORIES)

STANDARD

Ø16 holes (170x70 net)



AMERICAN FEET

Ø19 holes (165x101.6 net)



SNAP-ON

Ø16 holes (170x70 net)



SOA

SOA R404A LBP

