

Technical Data Sheet

Compressor model **L22HL**
 Voltage **220-240V 50Hz ~1**
 Refrigerant **R134a**

APPLICATION		COMPRESSOR		MOTOR	
Application	Low Back Pressure	Displacement	2,20 cm ³	Nominal Power	1/20 hp
Refrigerant	R134a	Diameter	14,70 mm	Voltage/Frequency	220-240V 50Hz
Evaporating Temp.	-35,0 °C to -15,0 °C	Stroke	13,40 mm	Voltage range	187-255 V
Expansion	Capillar	Net Weight	3,70 Kg	Type	RSIR
Comp. Cooling	Static	Oil type	ISO VG 15 ESTER	Phase number	1 PH
Max. ambient temp.	43,0 °C	Oil charge	110 cm ³	Locked Rotor Amps (LRA)	1,80 A
Compatible refriger.	R1234yf			Main W. resist. at 25°C	65,00 Ω
				Start W. resist. at 25°C	16,80 Ω

NOMINAL PERFORMANCE

	ASHRAE	CECOMAF
Cooling Capacity	40 kCal/h	34 W
COP	0,82 W/W	0,63 W/W
EER	0,71 kCal/Wh	0,54 kCal/Wh
Input Power	56 W	54 W
Current	0,49 A	0,48 A

APPROVALS

TEST CYCLE CONDITIONS

	ASHRAE LBP (B)	CECOMAF LBP (A)
Evaporating temp. (T _e)	-23,3 °C	-25,0 °C
Condensing temp. (T _c)	55,0 °C	55,0 °C
Liquid temp. (T _{liq.})	32,0 °C	55,0 °C
Ambient temp. (T _{amb.})	32,0 °C	32,0 °C
Suction temp. (T _{suction})	32,0 °C	32,0 °C
Voltage/Frequency	220 V 50 Hz	220 V 50 Hz

ELECTRICAL COMPONENTS

	Option 1	Option 2		
Relay	Option 1	Option 2		
Reference	JPQII-22	QP2-22		
Voltage	220-240 V	220-240 V		
Resistance	Ω	Ω		
Protector	Option 1	Option 2		
Reference	BT18-105	BT18-105A61D3		
Current	2,00 A			
Time check	7-16 seg			
Disc temp. (Open/Close)	120,00 / 61,00 °C	120,00 / 61,00 °C		

ASHRAE

Tc °C	Te °C	Cooling Capacity kCal/h	Consumption W	Current A	COP W/W	EER kCal/Wh
40	-35	24	38	0,48	0,74	0,64
40	-30	34	43	0,48	0,91	0,78
40	-25	46	49	0,48	1,09	0,94
40	-23,3	51	51	0,48	1,15	0,99
40	-20	61	56	0,49	1,27	1,09
40	-15	80	65	0,50	1,44	1,24
40	-10	102	75	0,54	1,59	1,36

45	-35	22	40	0,48	0,65	0,56
45	-30	31	45	0,48	0,81	0,69
45	-25	43	51	0,48	0,98	0,84
45	-23,3	47	53	0,48	1,04	0,89
45	-20	57	58	0,49	1,15	0,99
45	-15	75	66	0,51	1,32	1,13
45	-10	96	76	0,54	1,47	1,26

50	-35	21	42	0,48	0,57	0,49
50	-30	28	46	0,48	0,71	0,61
50	-25	39	52	0,48	0,87	0,75
50	-23,3	43	54	0,48	0,93	0,80
50	-20	53	59	0,49	1,04	0,89
50	-15	70	67	0,51	1,20	1,04
50	-10	90	77	0,55	1,36	1,17

55	-35	19	44	0,48	0,50	0,43
55	-30	26	48	0,48	0,62	0,53
55	-25	36	54	0,48	0,77	0,66
55	-23,3	40	56	0,49	0,82	0,71
55	-20	49	61	0,49	0,93	0,80
55	-15	65	69	0,51	1,09	0,94
55	-10	84	78	0,55	1,25	1,07

60	-35	17	46	0,48	0,44	0,38
60	-30	23	50	0,48	0,54	0,46
60	-25	32	55	0,49	0,68	0,58
60	-23,3	36	58	0,49	0,73	0,62
60	-20	44	62	0,50	0,83	0,71
60	-15	60	70	0,52	0,99	0,85
60	-10	78	79	0,56	1,14	0,98

65	-35	16	48	0,48	0,38	0,32
65	-30	21	52	0,48	0,46	0,40
65	-25	29	57	0,49	0,59	0,50
65	-23,3	32	59	0,49	0,63	0,54
65	-20	40	64	0,50	0,73	0,63
65	-15	54	71	0,52	0,89	0,76
65	-10	72	80	0,56	1,04	0,90

CECOMAF

Tc °C	Te °C	Cooling Capacity W	Consumption W	Current A	COP W/W	EER kCal/Wh
40	-35	26	38	0,48	0,69	0,60
40	-30	37	43	0,48	0,87	0,76
40	-25	51	49	0,48	1,05	0,91
40	-23,3	57	51	0,48	1,11	0,96
40	-20	68	56	0,49	1,22	1,05
40	-15	88	65	0,50	1,36	1,17
40	-10	111	75	0,54	1,48	1,28

45	-35	24	40	0,48	0,59	0,51
45	-30	33	45	0,48	0,74	0,64
45	-25	46	51	0,48	0,90	0,78
45	-23,3	50	53	0,48	0,95	0,82
45	-20	61	58	0,49	1,05	0,91
45	-15	79	66	0,51	1,20	1,03
45	-10	100	76	0,54	1,32	1,14

50	-35	21	42	0,48	0,49	0,43
50	-30	29	46	0,48	0,62	0,53
50	-25	40	52	0,48	0,76	0,66
50	-23,3	44	54	0,48	0,81	0,70
50	-20	53	59	0,49	0,90	0,78
50	-15	70	67	0,51	1,04	0,90
50	-10	90	77	0,55	1,17	1,01

55	-35	18	44	0,48	0,41	0,35
55	-30	24	48	0,48	0,50	0,44
55	-25	34	54	0,48	0,63	0,54
55	-23,3	37	56	0,49	0,67	0,58
55	-20	46	61	0,49	0,76	0,65
55	-15	61	69	0,51	0,89	0,77
55	-10	79	78	0,55	1,01	0,88

60	-35	15	46	0,48	0,33	0,28
60	-30	20	50	0,48	0,40	0,35
60	-25	28	55	0,49	0,50	0,43
60	-23,3	31	58	0,49	0,54	0,47
60	-20	38	62	0,50	0,62	0,53
60	-15	52	70	0,52	0,74	0,64
60	-10	68	79	0,56	0,86	0,75

65	-35	12	48	0,48	0,26	0,22
65	-30	16	52	0,48	0,30	0,26
65	-25	22	57	0,49	0,38	0,33
65	-23,3	25	59	0,49	0,42	0,36
65	-20	31	64	0,50	0,49	0,42
65	-15	43	71	0,52	0,60	0,52
65	-10	58	80	0,56	0,72	0,62

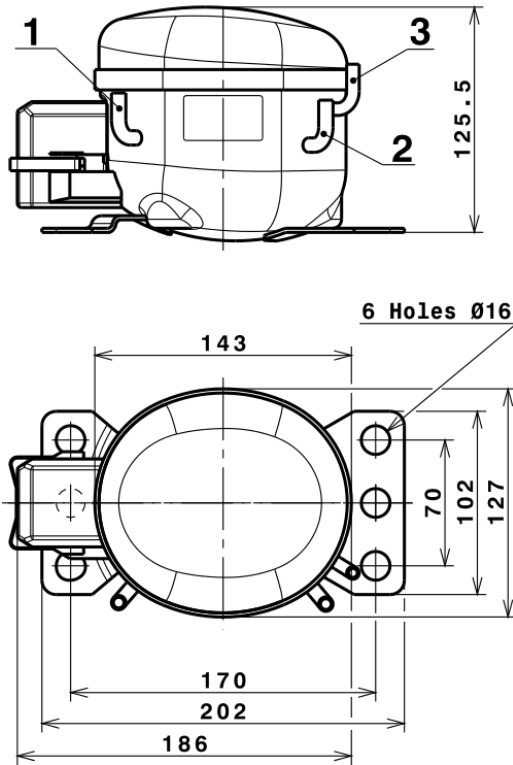
EN12900

X	Cooling Capacity (W)	Consumption (W)	Current (A)	Mass Flow (kg/h)
1	272,9324925279	94,3993900356	0,5705175651	5,1697532217023
2	8,4004786451	2,9632012002	0,0086610482	0,17524233361254
3	-2,7694405699	0,1547864792	0,0015352987	-0,036789494473517
4	0,0566758324	0,0259475222	0,0001852809	0,0015143904043968
5	-0,0630952990	-0,0072518475	0,0000514594	-0,00081913226693619

Equation	$x_1 + x_2Te + x_3Tc + x_4Te^2 + x_5TeTc$
----------	---

Technical Data Sheet

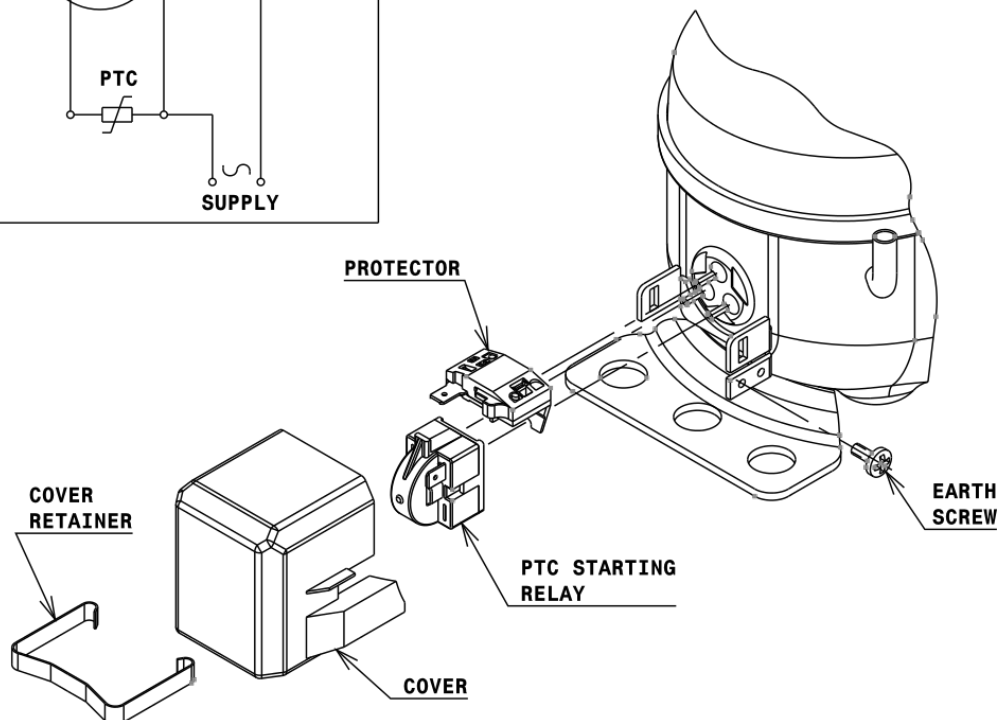
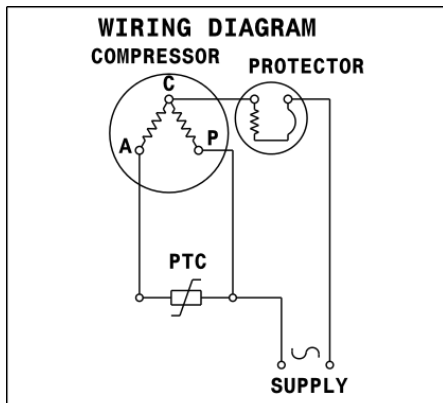
COMPRESSOR DIMENSIONS



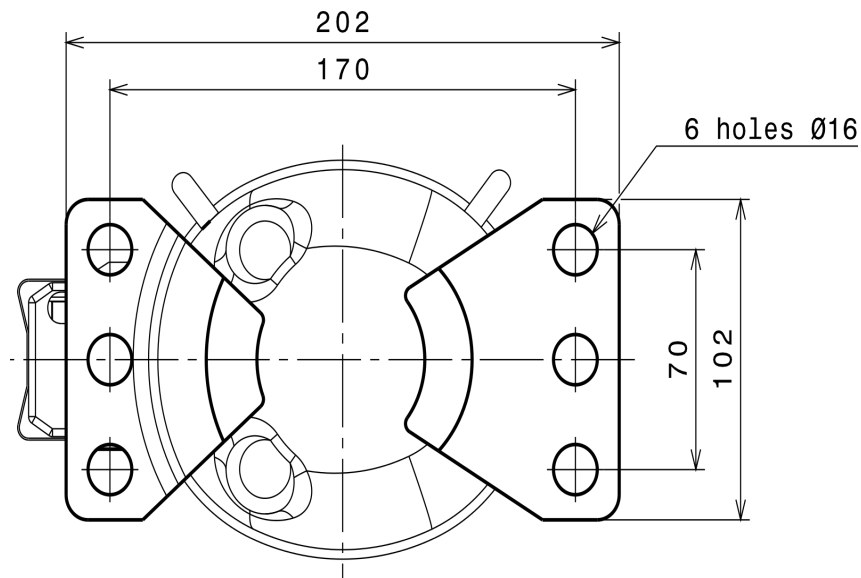
DESIGNATION	INTERNAL DIAM.
1 Suction	6,1 mm
2 Service	6,1 mm
3 Discharge	5,1 mm

WIRING DIAGRAMS AND ELECTRICAL ASSEMBLY

RSIR CONNECTION (PTC) (B, Small L ranges)



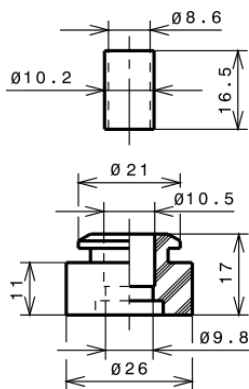
FIXINGS



SILENT BLOCKS (MOUNTING ACCESSORIES)

STANDARD

Ø16 holes (170x70 net)



SOA

SOA R134a LBP

