

Technical Data Sheet

Compressor model **GL60PE**
 Voltage **115V 60Hz ~1**
 Refrigerant **R134a**

APPLICATION

COMPRESSOR

MOTOR

Application	High-Medium Back Pressure	Displacement	5,68 cm ³	Nominal Power	1/5 hp
Refrigerant	R134a	Diameter	22,00 mm	Voltage/Frequency	115V 60Hz
Evaporating Temp.	-25,0 °C to 10,0 °C	Stroke	14,92 mm	Voltage range	98-132 V
Expansion	Capillar	Net Weight	9,97 Kg	Type	RSIR
Comp. Cooling	Fan cooled	Oil type	ISO VG 32 ESTER	Phase number	1 PH
Max. ambient temp.	43,0 °C	Oil charge	300 cm ³	Locked Rotor Amps (LRA)	26,50 A
Compatible refriger.	R1234yf			Max. Cont. Current (MCC)	4,80 A
				Main W. resist. at 25°C	2,07 Ω
				Start W. resist. at 25°C	11,83 Ω

NOMINAL PERFORMANCE

APPROVALS

	ASHRAE	CECOMAF
Cooling Capacity	526 kCal/h	510 W
COP	2,01 W/W	1,73 W/W
EER	1,72 kCal/Wh	1,50 kCal/Wh
Input Power	305 W	294 W
Current	3,60 A	3,52 A



TEST CYCLE CONDITIONS

	ASHRAE HMBP (D)	CECOMAF HMBP (C)
Evaporating temp. (T _e)	7,2 °C	5,0 °C
Condensing temp. (T _c)	55,0 °C	55,0 °C
Liquid temp. (T _{liq.})	46,0 °C	55,0 °C
Ambient temp. (T _{amb.})	35,0 °C	32,0 °C
Suction temp. (T _{suction})	35,0 °C	32,0 °C
Voltage/Frequency	115 V 60 Hz	115 V 60 Hz

ELECTRICAL COMPONENTS

Relay	Option 1			
Reference	2014 166.			
Pick-Up	11,00 A			
Drop-Out	9,35 A			
Protector	Option 1	Option 2		
Reference	MRP36AIK	T0086		
Current	15,60 A	16,50 A		
Time check	7,5-14 seg	7,5-14 seg		
Disc temp. (Open/Close)	105,00 / 61,00 °C	105,00 / 62,00 °C		

ASHRAE

Tc °C	Te °C	Cooling Capacity kCal/h	Consumption W	Current A	COP W/W	EER kCal/Wh
40	-25	140	150	2,70	1,09	0,93
40	-20	189	166	2,76	1,33	1,14
40	-15	249	183	2,84	1,58	1,36
40	-10	320	201	2,93	1,85	1,59
40	-5	401	221	3,04	2,11	1,81
40	0	493	243	3,16	2,36	2,03
40	5	595	266	3,31	2,61	2,24
40	7,2	644	276	3,38	2,71	2,33
40	10	709	290	3,48	2,85	2,45

45	-25	128	150	2,70	1,00	0,86
45	-20	173	167	2,77	1,20	1,04
45	-15	229	186	2,85	1,43	1,23
45	-10	295	206	2,95	1,67	1,43
45	-5	372	227	3,07	1,90	1,64
45	0	460	250	3,21	2,14	1,84
45	5	558	275	3,37	2,36	2,03
45	7,2	605	286	3,45	2,46	2,12
45	10	667	300	3,56	2,58	2,22

50	-25	117	150	2,70	0,90	0,78
50	-20	157	169	2,78	1,08	0,93
50	-15	209	189	2,87	1,28	1,10
50	-10	271	210	2,98	1,49	1,29
50	-5	343	233	3,11	1,71	1,47
50	0	427	258	3,26	1,92	1,65
50	5	521	284	3,44	2,14	1,84
50	7,2	565	295	3,53	2,23	1,91
50	10	625	311	3,65	2,34	2,01

55	-25	105	150	2,70	0,81	0,70
55	-20	141	170	2,78	0,97	0,83
55	-15	188	192	2,88	1,14	0,98
55	-10	246	215	3,00	1,33	1,14
55	-5	314	239	3,14	1,53	1,31
55	0	393	265	3,31	1,72	1,48
55	5	483	293	3,50	1,92	1,65
55	7,2	526	305	3,60	2,01	1,72
55	10	584	321	3,73	2,11	1,82

60	-25	93	150	2,70	0,72	0,62
60	-20	125	172	2,79	0,85	0,73
60	-15	168	195	2,90	1,00	0,86
60	-10	221	220	3,02	1,17	1,01
60	-5	286	245	3,18	1,35	1,16
60	0	360	273	3,36	1,54	1,32
60	5	446	302	3,57	1,72	1,48
60	7,2	487	315	3,68	1,80	1,55
60	10	542	332	3,82	1,90	1,63

65	-25	82	150	2,70	0,63	0,54
65	-20	109	173	2,79	0,73	0,63
65	-15	148	198	2,91	0,87	0,75
65	-10	197	224	3,05	1,02	0,88
65	-5	257	251	3,22	1,19	1,02
65	0	327	280	3,41	1,36	1,17
65	5	408	311	3,64	1,53	1,31
65	7,2	447	324	3,76	1,60	1,38
65	10	500	342	3,91	1,70	1,46

CECOMAF

Tc °C	Te °C	Cooling Capacity W	Consumption W	Current A	COP W/W	EER kCal/Wh
40	-25	151	151	2,70	1,00	0,86
40	-20	204	167	2,77	1,23	1,06
40	-15	269	184	2,84	1,46	1,27
40	-10	345	203	2,93	1,70	1,47
40	-5	433	223	3,04	1,94	1,68
40	0	531	244	3,17	2,18	1,88
40	5	641	267	3,32	2,40	2,07
40	7,2	693	278	3,40	2,49	2,16
40	10	762	292	3,50	2,61	2,26

45	-25	138	151	2,70	0,91	0,79
45	-20	186	168	2,77	1,11	0,96
45	-15	246	187	2,86	1,32	1,14
45	-10	317	207	2,96	1,53	1,32
45	-5	399	229	3,08	1,75	1,51
45	0	493	252	3,22	1,96	1,69
45	5	598	276	3,39	2,16	1,87
45	7,2	647	288	3,47	2,25	1,94
45	10	714	302	3,58	2,36	2,04

50	-25	124	151	2,70	0,82	0,71
50	-20	168	170	2,78	0,99	0,85
50	-15	223	190	2,87	1,17	1,01
50	-10	289	212	2,98	1,36	1,18
50	-5	366	235	3,11	1,56	1,35
50	0	454	259	3,27	1,75	1,51
50	5	554	285	3,45	1,94	1,68
50	7,2	601	297	3,54	2,02	1,75
50	10	665	313	3,66	2,13	1,84

55	-25	111	151	2,70	0,74	0,64
55	-20	150	171	2,79	0,87	0,75
55	-15	199	193	2,89	1,03	0,89
55	-10	260	216	3,01	1,20	1,04
55	-5	332	241	3,15	1,38	1,19
55	0	416	267	3,32	1,56	1,35
55	5	510	294	3,52	1,73	1,50
55	7,2	556	307	3,62	1,81	1,56
55	10	616	323	3,75	1,91	1,65

60	-25	98	151	2,70	0,65	0,56
60	-20	131	173	2,79	0,76	0,66
60	-15	176	196	2,90	0,90	0,78
60	-10	232	221	3,03	1,05	0,91
60	-5	299	247	3,19	1,21	1,05
60	0	377	274	3,37	1,37	1,19
60	5	467	303	3,59	1,54	1,33
60	7,2	510	317	3,69	1,61	1,39
60	10	568	334	3,84	1,70	1,47

65	-25	85	151	2,70	0,56	0,49
65	-20	113	174	2,80	0,65	0,56
65	-15	153	199	2,92	0,77	0,66
65	-10	203	225	3,06	0,90	0,78
65	-5	265	253	3,23	1,05	0,91
65	0	339	282	3,43	1,20	1,04
65	5	423	313	3,66	1,35	1,17
65	7,2	464	326	3,77	1,42	1,23
65	10	519	344	3,93	1,51	1,30

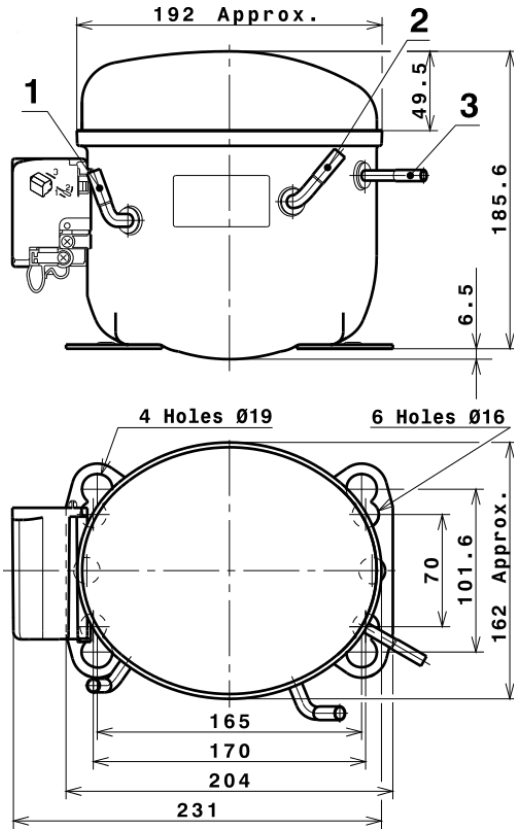
EN12900

X	Cooling Capacity (W)	Consumption (W)	Current (A)	Mass Flow (kg/h)
1	842,0004513547	188,5209842184	2,7150421554	14,287625569603
2	28,9995339563	2,1442796989	0,0127087859	0,54784606418155
3	-7,9350348313	1,5530847678	0,0120217574	-0,065245338286295
4	0,2208409989	0,0307830031	0,0005096038	0,0063606527963093
5	-0,2105902109	0,0621233907	0,0004808703	-0,0013010521417179

Equation	$x_1 + x_2Te + x_3Tc + x_4Te^2 + x_5TeTc$
----------	---

Technical Data Sheet

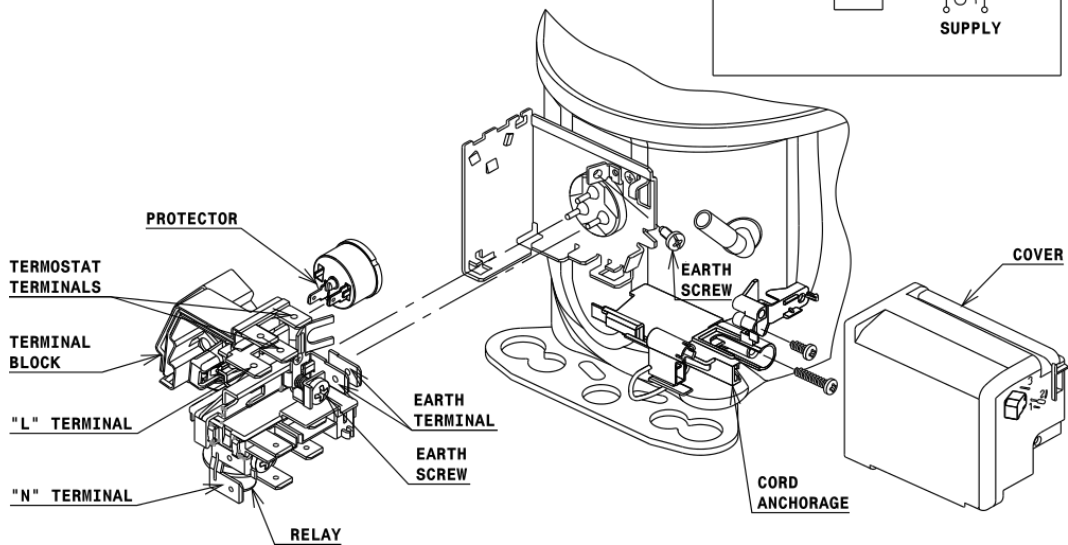
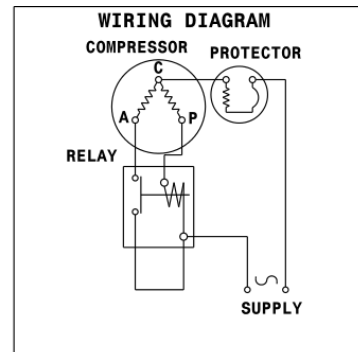
COMPRESSOR DIMENSIONS



	DESIGNATION	INTERNAL DIAM.
1	Suction	6,5 mm
2	Service	6,5 mm
3	Discharge	4,9 mm

WIRING DIAGRAMS AND ELECTRICAL ASSEMBLY

RSIR CONNECTION (RELAY) (L, P ranges)



Technical Data Sheet

FIXINGS



SILENT BLOCKS (MOUNTING ACCESSORIES)

STANDARD

Ø16 holes (170x70 net)



AMERICAN FEET

Ø19 holes (165x101.6 net)



SNAP-ON

Ø16 holes (170x70 net)



SOA

SOA R134a HMBP

