



OFFICINE MARIO DORIN SINCE 1918

**DORIN**<sup>®</sup>  
INNOVATION

# AUT AULN SERIES

2015



**SEMI-HERMETIC CONDENSING UNITS**  
UNITÀ CONDENSATRICI SEMIERMETICHE  
UNITÈS DE CONDENSATION SEMI-HERMETIQUE  
HALBHERMETISCHE KONDENSATIONSEINHEITEN

**UNITA' TIPO AUT  
(TROPICALIZZATE)**

La nuova serie di unità condensatrici **AUT** è stata progettata per garantire un funzionamento idoneo anche con temperature dell'aria molto elevate. Rispetto alle equivalenti unità condensatrici AU sono dotate di un condensatore sovradimensionato mediamente del 30%, garantendo così, a parità di condizioni di funzionamento, delle capacità frigorifere più elevate e delle pressioni di funzionamento ridotte. Sono anche consigliate per il funzionamento a 60 Hz con alte temperature di evaporazione.

**UNITA' TIPO AULN (LOW NOISE)**

La nuova serie di unità condensatrici **AULN** (Low Noise) è stata progettata per garantire un funzionamento ottimale assicurando un livello di rumorosità estremamente contenuto. Questo è possibile grazie a ventilatori di nuovo progetto, del tipo a bassa velocità (960 rpm). Sono realizzati con una struttura portante in una lega di alluminio ad alta resistenza alla corrosione, mentre le pale sono in una speciale fibra plastica (Hy-Blade fans).

Tutte le unità **AUT** e **AULN** possono funzionare con R134a, R404A, R507, R407F, R407A entro i limiti indicati nel presente catalogo.

Tutte le unità **AUT** e **AULN** sono equipaggiate, come le equivalenti unità condensatrici AU, con condensatore raffreddato ad aria con tubi in rame ed alette in alluminio di nuovo disegno, motoventilatori monofase ad alta efficienza con griglia di protezione, ricevitore di liquido con valvola di sicurezza e assorbitore di vibrazioni sulla tubazione di mandata (quando previsto), tubazioni del gas e del liquido, telaio portante.

**OLII LUBRIFICANTI**

Tutte le unità condensatrici sono equipaggiate con compressore caricato con olio POE per HFC (R134a / R404A / R507 / R407F / R407A).

**UNITS TYPE AUT (HOT AMBIENT)**

The new condensing units range **AUT** is designed to guarantee good operation with very high air temperature. Respect to the equivalent models AU, these units are equipped with an oversized condenser with a larger capacity of 30% average. This implies, with the same operating conditions, these units are able to guarantee larger refrigerating capacity and reduced working pressure. Their use is suggested also for 60 Hz applications at high evaporating temperature.

**UNITS TYPE AULN (LOW NOISE)**

The new condensing units range **AULN** (Low Noise) is designed to guarantee good operation assuring a very low noise level. This is possible using a new design motor fans, of low speed type (960 rpm). A supporting structure made from corrosion-resistant aluminum alloy, while a special fibre-reinforced plastic has been used for the fan blades (Hy-Blade fans).

All condensing units **AUT** and **AULN** can operate with R134a, R404A, R507, R407F and R407A within the limits indicated in this catalogue.

All condensing units **AUT** and **AULN** are fitted with air-cooled condenser with copper tube and new design aluminium fins, high efficiency electric motor-fan equipped with safety grill, liquid receiver with safety valve and anti-vibration damper on discharge piping (when included), gas and liquid piping, steel frame.

**LUBRICANTS**

All condensing units are equipped with compressors charged with POE for HFC (R134a / R404A / R507 / R407F / R407A).

**GROUPES DE CONDENSATION TYPE AUT (AMBIANTE CHAUDE)**

La nouvelle gamme de groupes de condensation **AUT** est conçue pour fonctionner à des très hautes températures extérieures.

Par rapport aux modèles AU, ces unités sont équipées d'un condenseur surdimensionné environ de 30%, donnant, pour les mêmes conditions de fonctionnement, une puissance frigorifique plus importante et des pressions de fonctionnement réduites.

Ils sont également recommandés pour un fonctionnement à 60 Hz avec une haute température d'évaporation.

**GROUPES DE CONDENSATION TYPE AULN (LOW NOISE)**

La nouvelle série de groupes de condensation **AULN** (Low Noise) a été conçu pour assurer une performance optimale en assurant très faible niveau de bruit.

Ceci est possible grâce aux fans de nouveau projet, à basse vitesse (960 rpm). Le châssis est réalisée avec alliages d'aluminium résistant à la corrosion et les pales sont réalisés avec une fibre plastique spéciale (Hy-fans Blade).

Toutes les unités **AUT** et **AULN** peuvent fonctionner avec les réfrigérants R134a, R404A, R507, R407F, R407A dans les limites indiquées dans ce catalogue.

Toutes les unités **AUT** et **AULN** sont équipées, comme leurs équivalents groupes de condensation AU, de condenseurs à air avec tube en cuivre et ailettes en aluminium de nouvelle conception, de motoventilateurs uni phases avec grille de protection, d'un réservoir de liquide avec soupape de sûreté et éliminateur de vibrations au refoulement (quand inclus), tuyauterie du gaz et du liquide, châssis.

**LUBRIFIANTS**

Tous les groupes de condensation sont équipés de compresseurs chargés avec POE pour HFC (R134a / R404A / R507 / R407F / R407A).

**VERFLÜSSIGUNGSSATZ TYP AUT (TROPENFEST)**

Die neue Serie Verflüssigungssätze **AUT** garantiert optimale Kühlleistungen auch bei sehr hohen Umgebungstemperaturen. Im Gegensatz zu den entsprechenden Verflüssigungssätzen des Typs AU verfügen die Geräte des Typs AUT über einen um 30 % größeren Kondensator und garantieren so bei gleichen Umgebungsfaktoren bessere Kühlleistungen und reduzierten Schalldruck.

Dieses Aggregat ist auch für den Betrieb bei 60 Hz mit hohen Verdampfungstemperaturen geeignet.

**VERFLÜSSIGUNGSSATZ TYP AULN (LOW NOISE / Rauscharm)**

Die neue Serie Verflüssigungssätze **AUT** (Low Noise / Rauscharm) garantiert optimale Funktionalität bei extrem geräuscharmen Betrieb.

Dies wird durch neuentwickelte Ventilatoren mit geringer Geschwindigkeit (960 U/min/rpm) ermöglicht. Die Ventilatoren haben ein Gestell aus Aluminiumlegierung, das extrem korrosionsunanfällig ist und die Schaufeln bestehen aus einem speziellen Faser-Kunststoff (Hy-Blade fans).

Alle Sätze **AUT** und **AULN** funktionieren mit den Kältemitteln R134a, R404A, R507, R407F, R407A innerhalb der in diesem Katalog angegebenen Grenzwerte.

Die Verflüssigungssätze **AUT** und **AULN** sind - wie die äquivalenten Verflüssigungssätze AU - mit luftgekühlten Kondensatoren mit Kupferrohren und Aluminiumlamellen im neuesten Design ausgestattet, außerdem verfügen sie über hocheffiziente Einphasen-Ventilatoren, Schutzgitter, Flüssigkeitssammler mit Sicherheitsventil und Schwingungsdämpfer auf der Saugleitung (wenn vorgesehen), Rohrleitungen für Gas und Flüssigkeiten und Rahmen.

**SCHMIERMITTEL**

Alle Verflüssigungssätze verfügen über einen Kompressor mit POE-Öl pro HFC (R134a / R404A / R507A / R407F / R407A).

**ACCESSORI**

Su tutte le unità condensatrici possono essere assemblati: filtro disidratatore, indicatore di livello, elettrovalvola solenoide, separatore olio, antivibrante aspirazione, pressostato doppio, regolatore di velocità ventole, carenatura di protezione. In ogni caso l'assemblaggio successivo degli accessori è particolarmente agevole essendoci già nel basamento la predisposizione per il fissaggio.

**CONFORMITA' ALLA DIRETTIVA PED**

Le unità condensatrici Dorin sono conformi alla direttiva PED 97/23/CE. La pressione di progetto PS è 30 bar.

Per i compressori certificati **ASERCOM** vedere catalogo compressori semiermetici e programma di selezione DORIN



**Esempio di designazione**

**AUT-H101CS** Unità ad aria tropicalizzata mono-ventola

**AUT2-H101CC** Unità ad aria tropicalizzata bi-ventola

**AULN-H101CS** Unità ad aria low noise mono-ventola

**AULN2-H101CC** Unità ad aria low noise bi-ventola

**AUT2-H101CC** Tipo compressore

**ACCESSORIES**

All condensing units can be equipped with: filter driers, moisture-liquid indicator, solenoid valve, oil separator, suction flexible hose, dual pressure switch, speed regulator fan, weather protection housing. In any case, subsequent assembling of accessories is very simple, due to fixing pre-arrangement on steel frame.

**CONFORMITY TO PED DIRECTIVE**

The Dorin condensing units are in compliance with the PED directive 97/23/EC. The design pressure PS is 30 bar.

For **ASERCOM** certified compressor see semi-hermetic compressors catalogue and DORIN software selection



**Designation example**

**AUT-H101CS** Hot ambient mono-fan air-cooled unit

**AUT2-H101CC** Hot ambient double-fan air-cooled unit

**AULN-H101CS** Low noise mono-fan air-cooled unit

**AULN2-H101CC** Low noise double-fan air-cooled unit

**AUT2-H101CC** Compressor type

**ACCESSOIRES**

Tous les groupes de condensation peuvent être équipés de: filtre déshydrater, indicateurs de liquide et humidité, soupape solénoïde, séparateur d'huile, éliminateur de vibration in aspiration, pressostat double, régulateur de vitesse des ventilateurs, capotage de protection contre les intempéries. En tout cas, l'assemblage subséquent des accessoires est vraiment simple, grâce aux arrangements sur les châssis.

**CONFORMES À LA DIRECTIVE DESP**

Les unités de condensation Dorin sont conformes à la directive DESP (97/23/CE). La pression de calcul PS est de 30 bar.

Pour les compresseur qui sont certifiées **ASERCOM** voir le catalogue de compresseurs semi-hermétiques et le software de sélection DORIN



**Exemple de désignation**

**AUT-H101CS** Groupe de cond. mono-vent. ambiante chaude

**AUT2-H101CC** Groupe de cond. double-vent. ambiante chaude

**AULN-H101CS** Groupe de cond. mono-vent. low noise

**AULN2-H101CC** Groupe de cond. double-vent. low noise

**AUT2-H101CC** Désignation du compresseur

**ZUBEHÖR**

Sämtliche Verflüssigungssätze können ausgestattet werden mit: Trocknungsfiler, Füllstandsanzeige, Solenoid-Elektroventil, Ölabscheider, flexibles schwingungsisolierem Saugschlauch, Doppeldruckwächter, Druckwächter Ventilator-Drosselung, Schutzverkleidung.

**KONFORMITÄT PED-NORM**

Die Verflüssigungssätze Dorin entsprechen der Norm PED 97/23/CE. Der Auslegungsdruck beträgt 30 bar.

**ASERCOM**-zertifizierte Verdichterdaten siehe Katalog Verdichter und DORIN Software



**Bezeichnungsbeispiel**

**AUT-H101CS** Tropenfeste Einzelflügel-Verflüssigungssätze

**AUT2-H101CC** Tropenfeste Zweifachflügel-Verflüssigungssätze

**AULN-H101CS** Rauscharme Einzelflügel-Verflüssigungssätze

**AULN2-H101CC** Rauscharme Zweifachflügel-Verflüssigungssätze

**AUT2-H101CC** Typ von Verdichter

SERIE - RANGE - SÉRIES - SERIE	Unità condensatrice Condensing unit Groupe de condensation Verflüssigungssätze	Applicazioni - Application Application - Anwendungsbereich	Compressore - Compressor Compresseur - Verdichter			Ventilatori - Motorfans - Ventilateurs - Lüfter						
			Modello Model Modèle Typ	m <sup>3</sup> /h [50 Hz]	Max corrente di funzionamento Max operating current Max intensité de fonctionnement Max Betriebsstrom	Portata (tot.) Air flow (tot.) Débit d'air (tot.) Lüftdurchsatz (ganz)	Potenza Power Puissance Leistungsaufnahme	Corrente assorbita (tot.) Current consumption (tot.) Consom. de courant (tot.) Stromaufnahme (ganz)	Capacità condensatore Condenser capacity Puissance condenseur Verflüssigerleistung	n° x Ø		
											Tensione - Voltage Tension - Spannung	[A]
AUT	H11	AUT2-H80CC	H	H80CC	4,42	4.2 / 2.4	2600	2x62	0,56	2x2	2x300	
		AUT2-H101CC	H	H101CC	5,37	5.0 / 2.9	2350	2x62	0,56	2x2	2x300	
		AUT-H101CS	L	H101CS	6,71	5.0 / 2.9	2000	1x165	0,73	1x4	1x350	
		AUT2-H151CC	H	H151CC	6,71	5.9 / 3.4	4900	2x165	1,46	2x4	2x350	
		AUT-H151CS	L	H151CS	7,5	5.9 / 3.4	2000	1x165	0,73	1x4	1x350	
		AUT2-H181CC	H	H181CC	7,5	7.6 / 4.4	4900	2x165	1,46	2x4	2x350	
		AUT2-H181CS	L	H181CS	9,16	7.6 / 4.4	4900	2x165	1,46	2x4	2x350	
		AUT2-H201CC	H	H201CC	9,16	10.4 / 6.0	4900	2x165	1,46	2x4	2x350	
		AUT2-H201CS	L	H201CS	9,88	7.6 / 4.4	4900	2x165	1,46	2x4	2x350	
		AUT2-H222CC	H	H221CC	9,88	10.4 / 6.0	5100	2x165	1,46	2x4	2x350	
		AUT2-H221CS	L	H221CS	10,61	10.4 / 6.0	5100	2x165	1,46	2x4	2x350	
		AUT2-H252CC	H	H251CC	10,61	12.6 / 7.3	5100	2x165	1,46	2x4	2x350	
		AUT2-H252CS	L	H251CS	11,64	10.4 / 6.0	5100	2x165	1,46	2x4	2x350	
		AUT2-H282CC	H	H281CC	11,64	12.6 / 7.3	5100	2x165	1,46	2x4	2x350	
		AUT-H281SB	L	H281SB	13,23	10.4 / 6.0	5500	1x450	2,1	1x8	1x450	
		AUT2-H282CS	L	H281CS	13,23	12.6 / 7.3	5100	2x165	1,46	2x4	2x350	
		AUT2-H291CS	L	H290CS	14,74	12.9 / 7.5	5100	2x165	1,46	2x4	2x350	
		AUT2-H300CC	H	H300CC	14,74	16.2 / 9.4	9600	2x450	4,2	2x8	2x450	
		AUT2-H301CS	L	H300CS	15,94	12.9 / 7.5	5100	2x165	1,46	2x4	2x350	
		AUT2-H351CC	H	H350CC	15,94	16.2 / 9.4	9600	2x450	4,2	2x8	2x450	
		AUT2-H350SB	L	H350SB	17,53	12.9 / 7.5	5100	2x165	1,46	2x4	2x350	
		AUT2-H381CC	H	H380CC	17,53	16.2 / 9.4	9600	2x450	4,2	2x8	2x450	
		AUT2-H391CS	L	H390CS	19,53	16.2 / 9.4	5100	2x165	1,46	2x4	2x350	
		AUT2-H392CS	L	H392CS	23,31	19.5 / 11.3	9600	2x450	4,2	2x8	2x450	
	AUT2-H403CC	H	H403CC	19,98	18.1 / 10.5	11500	2x450	4,2	2x8	2x450		
	AUT2-H403CS	L	H403CS	22,83	18.1 / 10.5	9600	2x450	4,2	2x8	2x450		
	AUT2-H503CC	H	H503CC	22,83	22.5 / 12.9	11500	2x450	4,2	2x8	2x450		
	AUT2-H503CS	L	H503CS	26,44	22.5 / 10.5	9600	2x450	4,2	2x8	2x450		
	AUT2-H743CC	H	H743CC	26,44	29.0 / 16.7	11500	2x450	4,2	2x8	2x450		
	AUT2-H701CC	H	H701CC	27,33	34.0 / 19.5	11500	2x450	4,2	2x8	2x450		
	AUT2-H701CS	L	H701CS	31,88	25.0 / 14.5	11500	2x450	4,2	2x8	2x450		
	AUT2-H751CC	H	H751CC	31,88	34.0 / 19.5	14500	2x600	5,24	2x10	2x500		
	AUT2-H751CS	L	H751CS	38,06	34.0 / 19.5	11500	2x450	4,2	2x8	2x450		
	AUT2-H1002CC	H	H1002CC	38,06	40.0 / 23.0	14500	2x600	5,24	2x10	2x500		
	AUT2-H851CS	L	H851CS	42,81	20.0	14500	2x600	5,24	2x10	2x500		
	AUT4-H1201CC	H	H1201CC	42,81	28.0	23000	4x450	8,4	4x8	4x450		
	AUT2-H1001CS	L	H1001CS	48,82	24.0	14500	2x600	5,24	2x10	2x500		
	AUT4-H1501CC	H	H1501CC	48,82	34.0	23000	4x450	8,4	4x8	4x450		
	AUT2-H1501CS	L	H1501CS	56,87	28.0	14500	2x600	5,24	2x10	2x500		
	AUT4-H2001CC	H	H2001CC	56,87	38.0	21000	4x450	8,4	4x8	4x450		
	AUT4-H1601CS	L	H1601CS	63,76	34.0	23000	4x450	8,4	4x8	4x450		
	AUT4-H2201CC	H	H2201CC	63,76	45.0	21000	4x450	8,4	4x8	4x450		
	AULN	H11	AULN2-H80CC	H	H80CC	4,42	4.2 / 2.4	1200	2x35	0,32	2x1	2x300
			AULN2-H101CC	H	H101CC	5,37	5.0 / 2.9	1100	2x35	0,32	2x1	2x300
			AULN-H101CS	L	H101CS	6,71	5.0 / 2.9	1300	1x85	0,37	1x2	1x350
			AULN2-H151CC	H	H151CC	6,71	5.9 / 3.4	3200	2x85	0,74	2x2	2x350
			AULN-H151CS	L	H151CS	7,5	5.9 / 3.4	1300	1x85	0,37	1x2	1x350
			AULN2-H181CC	H	H181CC	7,5	7.6 / 4.4	3200	2x85	0,74	2x2	2x350
AULN2-H181CS			L	H181CS	9,16	7.6 / 4.4	3200	2x85	0,74	2x2	2x350	
AULN2-H201CC			H	H201CC	9,16	10.4 / 6.0	3200	2x85	0,74	2x2	2x350	
AULN2-H201CS			L	H201CS	9,88	7.6 / 4.4	3200	2x85	0,74	2x2	2x350	
AULN2-H222CC			H	H221CC	9,88	10.4 / 6.0	3400	2x85	0,74	2x2	2x350	
AULN2-H221CS			L	H221CS	10,61	10.4 / 6.0	3400	2x85	0,74	2x2	2x350	
AULN2-H252CC			H	H251CC	10,61	12.6 / 7.3	3400	2x85	0,74	2x2	2x350	
AULN2-H252CS			L	H251CS	11,64	10.4 / 6.0	3400	2x85	0,74	2x2	2x350	
AULN2-H282CC			H	H281CC	11,64	12.6 / 7.3	3400	2x85	0,74	2x2	2x350	
AULN-H281SB			L	H281SB	13,23	10.4 / 6.0	3700	1x260	1,16	1x5	1x450	
AULN2-H282CS			L	H281CS	13,23	12.6 / 7.3	3400	2x85	0,74	2x2	2x350	
AULN2-H291CS			L	H290CS	14,74	12.9 / 7.5	3400	2x85	0,74	2x2	2x350	
AULN2-H300CC			H	H300CC	14,74	16.2 / 9.4	6500	2x260	2,32	2x5	2x450	
AULN2-H301CS			L	H300CS	15,94	12.9 / 7.5	3400	2x85	0,74	2x2	2x350	
AULN2-H351CC			H	H350CC	15,94	16.2 / 9.4	6500	2x260	2,32	2x5	2x450	
AULN2-H350SB			L	H350SB	17,53	12.9 / 7.5	3400	2x85	0,74	2x2	2x350	
AULN2-H381CC			H	H380CC	17,53	16.2 / 9.4	6500	2x260	2,32	2x5	2x450	
AULN2-H391CS			L	H390CS	19,53	16.2 / 9.4	3400	2x85	0,74	2x2	2x350	
AULN2-H392CS			L	H392CS	23,31	19.5 / 11.3	6500	2x260	2,32	2x5	2x450	
AULN2-H403CC		H	H403CC	19,98	18.1 / 10.5	7700	2x260	2,32	2x5	2x450		
AULN2-H403CS		L	H403CS	22,83	18.1 / 10.5	6500	2x260	2,32	2x5	2x450		
AULN2-H503CC		H	H503CC	22,83	22.5 / 12.9	7700	2x260	2,32	2x5	2x450		
AULN2-H503CS		L	H503CS	26,44	22.5 / 10.5	6500	2x260	2,32	2x5	2x450		
AULN2-H743CC		H	H743CC	26,44	29.0 / 16.7	7700	2x260	2,32	2x5	2x450		
AULN2-H701CC		H	H701CC	27,33	34.0 / 19.5	7700	2x260	2,32	2x5	2x450		
AULN2-H701CS		L	H701CS	31,88	25.0 / 14.5	7700	2x260	2,32	2x5	2x450		
AULN2-H751CC		H	H751CC	31,88	34.0 / 19.5	9500	2x270	2,36	2x8	2x500		
AULN2-H751CS		L	H751CS	38,06	34.0 / 19.5	7700	2x260	2,32	2x5	2x450		
AULN2-H1002CC		H	H1002CC	38,06	40.0 / 23.0	9500	2x270	2,36	2x8	2x500		
AULN2-H851CS		L	H851CS	42,81	20.0	9500	2x270	2,36	2x8	2x500		
AULN4-H1201CC		H	H1201CC	42,81	28.0	15000	4x260	4,64	4x5	4x450		
AULN2-H1001CS		L	H1001CS	48,82	24.0	9500	2x270	2,36	2x8	2x500		
AULN4-H1501CC		H	H1501CC	48,82	34.0	15000	4x260	4,64	4x5	4x450		
AULN2-H1501CS		L	H1501CS	56,87	28.0	9500	2x270	2,36	2x8	2x500		
AULN4-H2001CC		H	H2001CC	56,87	38.0	14400	4x260	4,64	4x5	4x450		
AULN4-H1601CS		L	H1601CS	63,76	34.0	15000	4x260	4,64	4x5	4x450		
AULN4-H2201CC		H	H2201CC	63,76	45.0	14400	4x260	4,64	4x5	4x450		



## CARATTERISTICHE TECNICHE / TECHNICAL DATA / CARACTERISTIQUES TECHNIQUES / TECHNISCHE MERKMALE

SERIE - RANGE - SÉRIES - SERIE	Unità condensatrice Condensing unit Groupe de condensation Verflüssigungssätze	Ricevitore Receiver Recevoir Sammler	Conessioni - Connections - Connexions - Anschlüsse				Peso netto Net weight Poids net Nettogewicht	Pressione sonora Sound pressure (free field)		Potenza sonora Sound power Puissance acoustique Schalleistung
			Aspirazione Suction Aspiration Saugventil SL	Liquido Liquid Liquide Flüssig FL	Pression acoustique Schalldruckpegel					
					1,8 m	5 m				
Vol. [l]	[mm]	Att. Rot. - Rot. Conn. Prise rot. - Anschluß	Usc. a sald. - Weld Output Sortie à souder - Ausgang	[kg]	[dBA]	[dBA]	[dBA]			
AUT	AUT2-H80CC	2,3	12s	1"	1/2"	71	48,9	40	65	
	AUT2-H101CC	2,3	16s	1"	1/2"	72	49,2	40,3	65,3	
	AUT-H101CS	2,3	16s	1"	1/2"	65	52,5	43,6	68,6	
	AUT2-H151CC	3,9	16s	1"	1/2"	88	56,7	47,8	72,8	
	AUT-H151CS	2,3	16s	1"	1/2"	66	52,5	43,6	68,6	
	AUT2-H181CC	3,9	16s	1"	1/2"	89	56,7	47,8	72,8	
	AUT2-H181CS	3,9	16s	1"	1/2"	89	56,7	47,8	72,8	
	AUT2-H201CC	3,9	16s	1"	1/2"	90	56,7	47,8	72,8	
	AUT2-H201CS	3,9	18s	1"	1/2"	90	56,7	47,8	72,8	
	AUT2-H222CC	5,7	18s	1"	5/8"	106	56,9	48	73	
	AUT2-H221CS	5,7	18s	1"	5/8"	91	56,9	48	73	
	AUT2-H252CC	5,7	18s	1"	5/8"	106	56,9	48	73	
	AUT2-H252CS	5,7	18s	1"	5/8"	106	56,9	48	73	
	AUT2-H282CC	5,7	18s	1"	5/8"	106	56,9	48	73	
	AUT-H281SB	3,9	18s	1"	1/2"	83	61,1	52,2	77,2	
	AUT2-H282CS	5,7	18s	1"	5/8"	108	56,9	48	73	
AUT	AUT2-H291CS	5,7	22s	1"	5/8"	118	56,9	48	73	
	AUT2-H300CC	5,7	22s	1"	5/8"	128	62,1	53,2	78,2	
	AUT2-H301CS	5,7	28s	1"	5/8"	118	56,9	48	73	
	AUT2-H351CC	5,7	28s	1"	5/8"	128	62,1	53,2	78,2	
	AUT2-H350SB	5,7	28s	1"	5/8"	118	56,9	48	73	
	AUT2-H381CC	5,7	28s	1"	5/8"	130	62,1	53,2	78,2	
	AUT2-H391CS	5,7	28s	1"	5/8"	120	56,9	48	73	
	AUT2-H392CS	5,7	28s	1"	5/8"	130	62,1	53,2	78,2	
	AUT2-H403CC	7,6	28s	1"	3/4"	171	64,6	55,7	80,7	
	AUT2-H403CS	5,7	28s	1"	5/8"	146	62,1	53,2	78,2	
	AUT2-H503CC	7,6	28s	1"	3/4"	175	64,6	55,7	80,7	
	AUT2-H503CS	5,7	35s	1"	5/8"	148	62,1	53,2	78,2	
	AUT2-H743CC	7,6	35s	1"	3/4"	176	64,6	55,7	80,7	
	AUT2-H701CC	7,6	28s	1"	3/4"	183	64,6	55,7	80,7	
	AUT2-H701CS	7,6	28s	1"	3/4"	190	64,6	55,7	80,7	
	AUT2-H751CC	15	28s	1-1/4"	7/8"	225	64,1	55,2	80,2	
AUT2-H751CS	7,6	35s	1"	3/4"	192	64,6	55,7	80,7		
AUT	AUT2-H1002CC	15	35s	1-1/4"	7/8"	224	64,1	55,2	80,2	
	AUT2-H851CS	15	35s	1-1/4"	7/8"	215	64,1	55,2	80,2	
	AUT4-H1201CC	15	35s	1-1/4"	7/8"	292	66,4	57,5	82,5	
	AUT2-H1001CS	15	35s	1-1/4"	7/8"	243	64,1	55,2	80,2	
	AUT4-H1501CC	15	42s	1-1/4"	7/8"	302	66,4	57,5	82,5	
	AUT2-H1501CS	15	35s	1-1/4"	7/8"	302	64,1	55,2	80,2	
	AUT4-H2001CC	19	42s	1-1/4"	7/8"	311	66,6	57,7	82,7	
	AUT4-H1601CS	15	42s	1-1/4"	7/8"	305	66,4	57,5	82,5	
	AUT4-H2201CC	19	42s	1-1/4"	7/8"	306	66,6	57,7	82,7	
	AULN	AULN2-H80CC	2,3	12 s.	1"	1/2"	71	38,2	29,3	54,3
		AULN2-H101CC	2,3	16 s.	1"	1/2"	72	39,2	30,3	55,3
		AULN-H101CS	2,3	16 s.	1"	1/2"	65	43,3	34,4	59,4
		AULN2-H151CC	3,9	16 s.	1"	1/2"	88	47,2	38,3	63,3
		AULN-H151CS	2,3	16 s.	1"	1/2"	66	43,3	34,4	59,4
		AULN2-H181CC	3,9	16 s.	1"	1/2"	89	47,2	38,3	63,3
		AULN2-H181CS	3,9	16 s.	1"	1/2"	89	47,2	38,3	63,3
AULN2-H201CC		3,9	16 s.	1"	1/2"	90	47,2	38,3	63,3	
AULN2-H201CS		3,9	18 s.	1"	1/2"	90	47,2	38,3	63,3	
AULN2-H222CC		5,7	18 s.	1"	5/8"	106	47,7	38,8	63,8	
AULN2-H221CS		5,7	18 s.	1"	5/8"	91	47,7	38,8	63,8	
AULN2-H252CC		5,7	18 s.	1"	5/8"	106	47,7	38,8	63,8	
AULN2-H252CS		5,7	18 s.	1"	5/8"	106	47,7	38,8	63,8	
AULN2-H282CC		5,7	18 s.	1"	5/8"	106	47,7	38,8	63,8	
AULN-H281SB		3,9	18 s.	1"	1/2"	83	50,2	41,3	66,3	
AULN2-H282CS		5,7	18 s.	1"	5/8"	108	47,7	38,8	63,8	
AULN		AULN2-H291CS	5,7	22 s.	1"	5/8"	118	47,7	38,8	63,8
		AULN2-H300CC	5,7	22 s.	1"	5/8"	128	51,4	42,5	67,5
		AULN2-H301CS	5,7	28 s.	1"	5/8"	118	47,7	38,8	63,8
		AULN2-H351CC	5,7	28 s.	1"	5/8"	128	51,4	42,5	67,5
		AULN2-H350SB	5,7	28 s.	1"	5/8"	118	47,7	38,8	63,8
		AULN2-H381CC	5,7	28 s.	1"	5/8"	130	51,4	42,5	67,5
		AULN2-H391CS	5,7	28 s.	1"	5/8"	120	47,7	38,8	63,8
		AULN2-H392CS	5,7	28 s.	1"	5/8"	130	51,4	42,5	67,5
		AULN2-H403CC	7,6	28 s.	1"	3/4"	171	54,2	45,3	70,3
		AULN2-H403CS	5,7	28 s.	1"	5/8"	146	51,4	42,5	67,5
		AULN2-H503CC	7,6	28 s.	1"	3/4"	175	54,2	45,3	70,3
		AULN2-H503CS	5,7	35 s.	1"	5/8"	148	51,4	42,5	67,5
		AULN2-H743CC	7,6	35 s.	1"	3/4"	176	54,2	45,3	70,3
		AULN2-H701CC	7,6	28 s.	1"	3/4"	183	54,2	45,3	70,3
		AULN2-H701CS	7,6	28 s.	1"	3/4"	190	54,2	45,3	70,3
		AULN2-H751CC	15	28 s.	1-1/4"	7/8"	225	57,2	48,3	73,3
AULN2-H751CS	7,6	35 s.	1"	3/4"	192	54,2	45,3	70,3		
AULN	AULN2-H1002CC	15	35 s.	1-1/4"	7/8"	224	57,2	48,3	73,3	
	AULN2-H851CS	15	35 s.	1-1/4"	7/8"	215	57,2	48,3	73,3	
	AULN4-H1201CC	15	35 s.	1-1/4"	7/8"	292	57,2	48,3	73,3	
	AULN2-H1001CS	15	35 s.	1-1/4"	7/8"	243	57,2	48,3	73,3	
	AULN4-H1501CC	15	42 s.	1-1/4"	7/8"	302	57,2	48,3	73,3	
	AULN2-H1501CS	15	35 s.	1-1/4"	7/8"	302	57,2	48,3	73,3	
	AULN4-H2001CC	19	42 s.	1-1/4"	7/8"	311	57,2	48,3	73,3	
	AULN4-H1601CS	15	42 s.	1-1/4"	7/8"	305	57,2	48,3	73,3	
	AULN4-H2201CC	19	42 s.	1-1/4"	7/8"	306	56,7	47,8	72,8	

\* Altri tipi di corrente e tensione su richiesta (le capacità frigorifere riportate nelle pagine seguenti sono riferite ad alimentazione di 50 Hz).

Le portate di aria sono reali e tengono conto delle perdite sul pacco allettato.

La formula per ottenere la pressione sonora (Lp) ad una certa distanza (d), conoscendo la potenza sonora (Lw) è:  $L_p = L_w + 10 \log [K / (4\pi \times d^2)]$  dove K = Direttività = 1 per campo libero; d = Distanza in metri. Il rumore è riferito al gruppo senza compressore.

\* Other voltages and electrical supplies upon request (refrigerating capacities shown in following pages are based on power supply 50 Hz).

The air flows are real and take into account the losses incurred by the fins.

The relation to obtain the sound pressure (Lp) at a certain distance (d), knowing the sound power (Lw), is:  $L_p = L_w + 10 \log [K / (4\pi \times d^2)]$  where K = Directivity = 1 for free field; d = Distance in meter.

Noise refers to the group without compressor.

\* D'autres types de courant et tensions sur demande (les puissances frigorifiques reportées sur les pages suivantes ont été calculées selon une alimentation de 50 Hz).

Les débits d'air sont réels et tiennent compte des pertes des ailettes.

L'équation pour obtenir le niveau de pression (Lp) à une certaine distance (d) si l'on connaît le niveau de puissance (Lw) est:  $L_p = L_w + 10 \log [K / (4\pi \times d^2)]$  où K = coefficient de résonance (1 pour champ libre); d = distance en mètres.

Le bruit fait référence au groupe sans compresseur.

\* Andere spannungen und Stromarten auf Anfrage (Die auf diesen Seiten gezeigten Kälteleistungen basieren auf Netz 50 Hz).

Die Angaben zum Lüftdurchsatz entsprechen der Realität und berücksichtigen die Lamellenverluste.

Die Formel zur Berechnung des Schalldrucks (Lp) bei einer gegebenen Entfernung (d) und bekannter Schalleistung (Lw) lautet:  $L_p = L_w + 10 \log [K / (4\pi \times d^2)]$ , wobei K = Richtwirkung = 1 für freies Feld; d = Entfernung in Metern.

Noise bezieht sich auf die Gruppe ohne Verdichter.

# R134a AUT

SERIE - RANGE SÉRIES - SERIE	Unità condensatrice Condensing unit Groupe de condensation Verflüssigungssätze	Applic. - Applic. Applic. - Anwendungsbereich	Temp. Amb. Amb. Temp. Temp. Amb. Umgeb. Temp.	Capacità frigorifera Q0 - Refrigerating capacity Q0 Puissance frigorifique Q0 - Kälteleistung Q0						
				Temperatura evaporazione [°C] - Evaporating temperature [°C] Température évaporation [°C] - Verdampfungstemperatur [°C]						
				C			S		B	
				10	5	0	-5	-10	-15	-20
[°C]			[W]							
H11	AUT2-H80CC	H	32	3150	2620	2150	1730	1360	1040	775
			43	2660	2200	1790	1420	1110	835	605
			49	2410	1980	1600	1270	975	730	
	AUT2-H101CC	H	32	3850	3210	2630	2110	1670	1280	960
			43	3250	2690	2190	1750	1360	1030	750
			49	2940	2430	1970	1560	1210	900	645
	AUT-H101CS	L	32	4630	3870	3190	2580	2050	1590	1200
			43	3930	3260	2670	2140	1680	1280	935
			49	3560	2950	2400	1910	1490	1120	805
	AUT2-H151CC	H	32	4910	4080	3340	2690	2120	1630	1230
			43	4160	3440	2800	2230	1740	1320	965
			49	3760	3100	2510	2000	1540	1160	835
	AUT-H151CS	L	32	5150	4320	3560	2900	2300	1790	1360
			43	4390	3650	2990	2410	1890	1450	1060
			49	3990	3300	2700	2150	1680	1270	915
	AUT2-H181CC	H	32	5570	4640	3800	3060	2410	1860	1400
			43	4740	3920	3190	2540	1980	1500	1100
			49	4290	3540	2870	2280	1760	1320	945
	AUT2-H181CS	L	32	6640	5550	4570	3700	2950	2290	1730
			43	5680	4720	3860	3100	2430	1860	1370
			49	5180	4290	3480	2780	2170	1640	1190
	AUT2-H201CC	H	32	6700	5590	4600	3720	2950	2280	1730
			43	5710	4740	3880	3110	2430	1860	1370
			49	5190	4290	3490	2790	2170	1640	1190
AUT2-H201CS	L	32	7140	5990	4950	4040	3230	2540	1940	
		43	6150	5130	4210	3410	2700	2090	1570	
		49	5620	4670	3830	3080	2430	1860	1370	
AUT2-H222CC	H	32	7470	6240	5140	4160	3310	2580	1970	
		43	6410	5330	4370	3510	2770	2130	1600	
		49	5850	4850	3960	3170	2490	1900	1400	
AUT2-H221CS	L	32	7850	6560	5410	4400	3510	2750	2100	
		43	6760	5610	4600	3710	2930	2270	1700	
		49	6180	5110	4180	3350	2630	2020	1500	
AUT2-H252CC	H	32	7910	6610	5440	4410	3510	2740	2090	
		43	6770	5640	4620	3720	2930	2260	1700	
		49	6170	5120	4190	3360	2640	2020	1490	
AUT2-H252CS	L	32	8600	7210	5970	4870	3910	3080	2380	
		43	7450	6220	5120	4150	3310	2580	1960	
		49	6830	5690	4670	3770	2990	2320	1740	
AUT2-H282CC	H	32	8590	7200	5950	4850	3880	3050	2350	
		43	7400	6190	5100	4130	3290	2560	1940	
		49	6780	5650	4650	3750	2980	2300	1730	
AUT-H281SB	L	32	9530	8040	6680	5480	4420	3500	2710	
		43	8270	6940	5740	4680	3740	2930	2240	
		49	7590	6340	5230	4250	3380	2630	1990	
AUT2-H282CS	L	32	9710	8150	6760	5520	4440	3510	2710	
		43	8410	7030	5790	4710	3760	2930	2230	
		49	7710	6420	5280	4280	3400	2630	1980	
H2	AUT2-H291CS	L	32	10540	8850	7330	5980	4810	3780	2910
			43	9120	7610	6270	5090	4050	3150	2380
			49	8380	6970	5720	4620	3660	2820	2110
	AUT2-H300CC	H	32	11010	9200	7600	6180	4940	3880	3000
			43	9470	7880	6470	5220	4140	3220	2440
			49	8660	7190	5880	4730	3730	2880	2160
	AUT2-H301CS	L	32	11310	9520	7880	6440	5170	4060	3120
			43	9770	8170	6730	5470	4350	3380	2540
			49	8950	7460	6130	4960	3920	3020	2250
	AUT2-H351CC	H	32	11850	9910	8170	6640	5300	4160	3200
			43	10160	8460	6940	5600	4440	3440	2610
			49	9270	7690	6300	5060	3990	3070	2300
	AUT2-H350SB	L	32	12120	10210	8480	6930	5560	4380	3360
			43	10450	8760	7230	5870	4680	3630	2740
			49	9560	7990	6570	5310	4210	3250	2420

Temperatura gas aspirato 20 °C

Rese con sottoraffreddamento del liquido

Per condizioni di funzionamento non indicate contattare il nostro servizio tecnico

Suction gas temperature 20 °C

Capacity with liquid subcooling

For operating conditions not indicated please contact our technical service

Temperature du gas aspiré 20°C

Puissances avec sous-refroidissement du liquid

Pour les conditions de fonctionnement pas indiquées contacter notre service technique

Sauggastemperaturen 20°C

Kälteleistungen mit Flüssigkeitsunterkühlung

Für die nicht angegebenen Bedingungen oder Zustände wenden sie sich an unsere technische Abteilung

SERIE - RANGE SÉRIES - SÉRIE	Unità condensatrice Condensing unit Groupe de condensation Verflüssigungssätze	Applic. - Applic. Applic. - Anwendungsbereich	Temp. Amb. Amb. Temp. Temp. Amb. Umgeb. Temp. [°C]	Capacità frigorifera Q0 - Refrigerating capacity Q0 Puissance frigorifique Q0 - Kälteleistung Q0							
				Temperatura evaporazione [°C] - Evaporating temperature [°C] Température évaporation [°C] - Verdampfungstemperatur [°C]							
				C			S			B	
				10	5	0	-5	-10	-15	-20	
				[W]							
H2	AUT2-H381CC	H	32	12770	10680	8840	7200	5770	4530	3500	
			43	10960	9150	7520	6090	4830	3750	2840	
			49	10010	8330	6830	5510	4350	3350	2500	
	AUT2-H391CS	L	32	13330	11250	9370	7670	6160	4860	3730	
			43	11490	9650	7990	6490	5180	4030	3040	
			49	10520	8820	7260	5890	4670	3600	2690	
	AUT2-H392CS	L	32	16120	13570	11240	9170	7350	5770	4410	
			43		11610	9570	7750	6160	4770	3590	
			49		10570	8690	7020	5550	4270	3180	
H32	AUT2-H403CC	H	32	15480	12910	10600	8560	6800	5290	4040	
			43	13380	11100	9070	7280	5730	4400	3290	
			49	12250	10120	8250	6600	5150	3930		
	AUT2-H403CS	L	32	16540	13900	11520	9420	7580	6000	4650	
			43	14290	11950	9840	7990	6380	4990	3800	
			49	13070	10870	8930	7220	5730	4440	3350	
	AUT2-H503CC	H	32	17420	14550	11980	9700	7720	6020	4600	
			43	15030	12500	10230	8230	6490	4990	3750	
			49	13740	11400	9300	7450	5830	4460	3300	
	AUT2-H503CS	L	32	18370	15550	12990	10670	8640	6880	5350	
			43	15970	13450	11160	9120	7320	5760	4400	
			49	14660	12310	10170	8290	6620	5160	3890	
AUT2-H743CC	H	32	19940	16710	13820	11260	9030	7110	5500		
		43	17270	14410	11860	9600	7630	5940	4500		
		49	15780	13140	10790	8700	6870	5300	3970		
H35	AUT2-H701CC	H	32	19850	16590	13700	11130	8900	6980	5370	
			43	17130	14260	11740	9500	7550	5870	4450	
			49	15650	13040	10710	8650	6850	5290	3990	
	AUT2-H701CS	L	32	22630	19030	15810	12980	10490	8330	6490	
			43	19790	16570	13690	11150	8940	7010	5370	
			49	18270	15220	12540	10160	8100	6310	4780	
	AUT2-H751CC	H	32	23670	19840	16410	13400	10770	8510	6610	
			43	20550	17170	14160	11500	9170	7160	5460	
			49	18860	15720	12930	10460	8290	6420	4830	
	AUT2-H751CS	L	32	26350	22210	18440	15080	12150	9600	7430	
			43	22720	19040	15710	12770	10200	7970	6090	
			49	20740	17340	14230	11530	9160	7120	5370	
	AUT2-H1002CC	H	32	28200	23520	19350	15670	12470	9740	7460	
			43	24200	20130	16500	13290	10490	8110	6120	
			49	22090	18330	14980	12030	9450	7260	5430	
H41	AUT2-H851CS	L	32	31170	26190	21710	17750	14290	11280	8700	
			43	27090	22620	18660	15150	12080	9410	7130	
			49	24900	20710	17030	13770	10910	8430	6290	
	AUT4-H1201CC	H	32	31600	26320	21620	17480	13870	10780	8210	
			43	27250	22620	18480	14850	11690	8980	6700	
			49	24920	20640	16830	13460	10540	8030	5930	
	AUT2-H1001CS	L	32	35170	29600	24540	20120	16200	12800	9890	
			43	30550	25580	21100	17150	13670	10660	8070	
			49	28060	23380	19210	15530	12300	9490	7090	
	AUT4-H1501CC	H	32	36050	30070	24790	20080	15980	12470	9510	
			43	31300	26010	21330	17180	13550	10420	7780	
			49	28670	23800	19440	15600	12240	9330	6870	
	AUT2-H1501CS	L	32	39150	33080	27610	22660	18350	14570	11350	
			43	34000	28590	23690	19330	15510	12180	9300	
			49	31190	26150	21570	17530	13970	10870	8200	
	AUT4-H2001CC	H	32	41200	34370	28300	22900	18200	14170	10790	
			43	35460	29450	24130	19420	15300	11760	8790	
			49	32380	26860	21930	17580	13780	10520	7770	
AUT4-H1601CS	L	32	44280	37320	31060	25440	20540	16280	12640		
		43	38560	32300	26680	21720	17340	13570	10340		
		49	35440	29590	24330	19700	15640	12120	9110		
AUT4-H2201CC	H	32	46210	38680	31850	25810	20570	16050	12260		
		43	40020	33300	27330	22020	17390	13400	10030		
		49	36660	30450	24900	19990	15710	12010	8870		

# R134a AUT

Temperatura gas aspirato 20 °C

Rese con sottoraffreddamento del liquido

Per condizioni di funzionamento non indicate contattare il nostro servizio tecnico

Suction gas temperature 20 °C

Capacity with liquid subcooling

For operating conditions not indicated please contact our technical service

Temperature du gas aspiré 20°C

Puissances avec sous-refroidissement du liquid

Pour les conditions de fonctionnement pas indiquées contacter notre service technique

Sauggastemperaturen 20°C

Kälteleistungen mit Flüssigkeitsunterkühlung

Für die nicht angegebenen Bedingungen oder Zustände wenden sie sich an unsere technische Abteilung

SERIE - RANGE SÉRIES - SERIE	Unità condensatrice Condensing unit Groupe de condensation Verflüssigungssätze	Applic. - Applic. Anwendungsbereich	Temp. Amb. Amb. Temp. Temp. Amb. Umgeb. Temp.	Capacità frigorifera Q0 - Refrigerating capacity Q0 Puissance frigorifique Q0 - Kälteleistung Q0									
				Temperatura evaporazione [°C] - Evaporating temperature [°C] Température évaporation [°C] - Verdampfungstemperatur [°C]									
				C		S		B			X		
				5	0	-5	-10	-15	-20	-25	-30	-35	-40
			[°C]	[W]									
H11	AUT2-H80CC	H	32	3940	3380	2870	2410	2000	1640	1320	1040	795	590
			43			2330	1950	1610	1310	1040	800		
			49				1700	1400	1130	885			
	AUT2-H101CC	H	32		4330	3670	3070	2540	2070	1650	1280	970	705
			43				2490	2040	1650	1300	990	725	500
			49					1770	1420	1110	835	595	
	AUT-H101CS	L	32				3540	2960	2430	1960	1550	1190	885
			43					2370	1940	1560	1220	925	670
			49						1690	1350	1050	790	
	AUT2-H151CC	H	32	6230	5340	4530	3790	3140	2550	2040	1600	1220	890
			43			3670	3060	2520	2030	1610	1240	910	630
			49				2670	2180	1750	1370	1040	750	
	AUT-H151CS	L	32				3910	3270	2700	2190	1740	1340	995
			43					2650	2180	1760	1390	1050	760
			49						1900	1530	1200		
	AUT2-H181CC	H	32	6910	5900	5000	4190	3460	2820	2260	1770	1360	1020
			43		4860	4090	3400	2790	2250	1770	1370	1020	715
			49		4290	3590	2970	2420	1930	1510	1140	830	
	AUT2-H181CS	L	32			5980	5040	4190	3440	2770	2180	1670	1240
			43				4080	3390	2760	2210	1720	1300	930
			49				3580	2960	2410	1910	1480	1110	
	AUT2-H201CC	H	32	8080	6960	5930	5000	4180	3450	2790	2210	1680	1200
			43	6600	5670	4810	4060	3380	2770	2210	1700	1220	760
			49			4230	3560	2940	2390	1890	1410	950	
	AUT2-H201CS	L	32				5360	4480	3670	2970	2340	1790	1330
			43					3610	2960	2370	1840	1390	990
			49					3160	2580	2050	1590	1180	
	AUT2-H222CC	H	32	9240	7910	6700	5610	4640	3770	3010	2350	1790	1300
43			7560	6450	5450	4540	3730	3010	2370	1820	1340	915	
49				5670	4770	3960	3240	2600	2030	1540	1100		
AUT2-H221CS	L	32			7190	6040	5010	4090	3280	2570	1970	1460	
		43			5870	4910	4050	3280	2610	2020	1520	1080	
		49			5160	4310	3540	2860	2260	1740	1280		
AUT2-H252CC	H	32	9780	8380	7120	5980	4950	4040	3240	2540	1940	1430	
		43	7990	6830	5790	4850	4010	3260	2590	2020	1520	1080	
		49		5990	5070	4240	3500	2840	2260	1750	1300		
AUT2-H252CS	L	32			7870	6630	5500	4490	3600	2830	2150	1580	
		43				5420	4480	3640	2900	2240	1670	1180	
		49				4780	3940	3190	2520	1940	1420		
AUT2-H282CC	H	32	10720	9200	7790	6530	5400	4400	3510	2740	2070	1510	
		43		7580	6400	5340	4380	3530	2790	2130	1560	1060	
		49			5650	4690	3830	3070	2390	1800	1280		
AUT-H281SB	L	32				6960	5780	4750	3810	2990	2270	1660	
		43				5630	4680	3810	3040	2350	1750	1230	
		49					4090	3320	2630	2020			
AUT2-H282CS	L	32			8560	7190	5960	4870	3900	3050	2310	1690	
		43			6980	5850	4820	3920	3110	2400	1780	1250	
		49			6160	5140	4230	3410	2690	2060	1510		
H2	AUT2-H291CS	L	32			9460	7990	6670	5480	4430	3500	2690	2010
			43			7720	6490	5380	4400	3510	2730	2060	1480
			49				5670	4690	3810	3020	2330	1720	
	AUT2-H300CC	H	32	13780	11780	9980	8350	6900	5610	4480	3500	2670	1960
			43	11320	9650	8140	6790	5580	4510	3570	2750	2050	1440
			49		8520	7150	5950	4870	3920	3090	2360	1720	
	AUT2-H301CS	L	32			10030	8510	7120	5880	4760	3790	2940	2210
			43				6920	5780	4740	3820	3000	2290	1670
			49					5050	4130	3310	2580		
	AUT2-H351CC	H	32	14630	12570	10680	8980	7460	6120	4930	3900	3020	2270
			43		10340	8770	7350	6080	4960	3970	3100	2360	1710
			49			7740	6460	5330	4330	3450	2680	2010	
AUT2-H350SB	L	32				9210	7740	6410	5230	4190	3270	2490	
		43					6310	5220	4230	3370	2600	1930	
		49						4570	3710	2930			

# R404A R507 AUT

Temperatura gas aspirato 20 °C

Rese con sottoraffreddamento del liquido

Per condizioni di funzionamento non indicate contattare il nostro servizio tecnico

Suction gas temperature 20 °C

Capacity with liquid subcooling

For operating conditions not indicated please contact our technical service

Temperature du gas aspiré 20°C

Puissances avec sous-refroidissement du liquid

Pour les conditions de fonctionnement pas indiquées contacter notre service technique

Sauggastemperaturen 20°C

Kälteleistungen mit Flüssigkeitsunterkühlung

Für die nicht angegebenen Bedingungen oder Zustände wenden sie sich an unsere technische Abteilung



SERIE - RANGE SÉRIES - SERIE	Unità condensatrice Condensing unit Groupe de condensation Verflüssigungssätze	Applic. - Applic. Anwendungsbereich	Temp. Amb. Amb. Temp. Temp. Amb. Umgeb. Temp. [°C]	Capacità frigorifera Q0 - Refrigerating capacity Q0 Puissance frigorifique Q0 - Kälteleistung Q0									
				Temperatura evaporazione [°C] - Evaporating temperature [°C] Température évaporation [°C] - Verdampfungstemperatur [°C]									
				C		S			B			X	
				5	0	-5	-10	-15	-20	-25	-30	-35	-40
				[W]									
H2	AUT2-H381CC	H	32	15770	13600	11600	9790	8180	6730	5450	4340	3380	2560
			43			9530	8030	6680	5490	4430	3490	2680	1970
			49				7080	5890	4820	3870	3040	2310	
	AUT2-H391CS	L	32				10100	8550	7120	5840	4700	3710	2860
			43					6970	5810	4760	3830	3010	2280
			49						5100	4190			
	AUT2-H392CS	L	32							6960	5500	4230	3150
			43							5630	4410	3350	2430
			49										
H32	AUT2-H403CC	H	32	18400	15610	13120	10900	8960	7250	5790	4540		
			43	15340	12940	10810	8930	7280	5840	4610			
			49		11500	9560	7850	6360	5070				
	AUT2-H403CS	L	32			14480	12260	10240	8420	6810	5390	4170	3130
			43				10040	8350	6810	5450	4250	3200	2290
			49				8790	7270	5900	4680	3600	2650	
	AUT2-H503CC	H	32	21540	18500	15680	13150	10860	8840	7040	5480	4140	3010
			43	17740	15140	12810	10700	8810	7110	5620	4310	3180	2200
			49		13360	11270	9380	7690	6190	4860	3690	2680	
	AUT2-H503CS	L	32			16850	14350	12080	10020	8180	6550	5140	3920
			43				11740	9820	8110	6550	5190	3980	2930
			49					8560	7010	5630	4400		
AUT2-H743CC	H	32	24320	21010	17980	15150	12640	10380	8380	6610	5080	3780	
		43	19960	17200	14640	12340	10260	8400	6730	5250	3950	2820	
		49			12850	10820	8960	7310	5830	4520	3350		
H35	AUT2-H701CC	H	32	25050	21450	18150	15130	12450	10060	7990	6190	4680	3420
			43	20720	17650	14830	12340	10090	8140	6420	4930	3670	2610
			49			13110	10880	8880	7130	5610	4290	3170	
	AUT2-H701CS	L	32			19800	16730	13920	11410	9170	7170	5450	3990
			43			16200	13630	11330	9240	7390	5740	4300	3050
			49				12010	9950	8120	6470	5010		
	AUT2-H751CC	H	32	30190	25660	21580	17920	14670	11820	9330	7210	5430	3960
			43	24990	21130	17700	14630	11920	9550	7500	5740	4260	3020
			49		18770	15660	12910	10480	8370	6550	5010	3680	
AUT2-H751CS	L	32			22990	19540	16350	13420	10830	8510	6490	4760	
		43			18770	15920	13270	10890	8730	6810	5120	3630	
		49					11660	9540	7640	5920			
AUT2-H1002CC	H	32	34860	29810	25100	20920	17170	13870	10990	8500	6410	4680	
		43	28860	24540	20580	17060	13940	11200	8820	6770	5030	3580	
		49			18190	15050	12260	9820	7710	5890	4350		
H41	AUT2-H851CS	L	32			28830	24280	20210	16580	13360	10520	8060	5970
			43			23810	19990	16570	13500	10790	8400	6310	4510
			49				17630	14570	11840	9400	7250	5370	
	AUT4-H1201CC	H	32	40960	35170	29800	25000	20690	16860	13500	10580	8060	5930
			43	34140	29120	24630	20570	16970	13750	10910	8450	6310	4460
			49			21840	18190	14950	12070	9530	7310	5380	
	AUT2-H1001CS	L	32			32280	27410	22930	18920	15310	12150	9380	7020
			43			26510	22420	18680	15320	12330	9650	7300	5250
			49					16350	13360	10670	8290		
	AUT4-H1501CC	H	32	45160	38930	33230	27970	23270	19070	15370	12130	9310	6910
			43	37340	32050	27210	22860	18970	15480	12380	9650	7260	5180
			49			23980	20120	16630	13520	10760	8310	6160	
	AUT2-H1501CS	L	32			36210	30910	25980	21480	17460	13880	10740	8020
			43			29800	25340	21210	17470	14110	11080	8390	6020
			49						15310	12270			
	AUT4-H2001CC	H	32	53420	46030	39270	33070	27470	22530	18160	14320	11040	8220
			43	44500	38170	32360	27170	22520	18360	14690	11470	8640	6220
			49			28630	23970	19790	16090	12800	9910	7370	
AUT4-H1601CS	L	32			41550	35340	29600	24420	19790	15710	12140	9080	
		43			34110	28920	24110	19790	15920	12490	9450	6800	
		49					21120	17260	13810	10730			
AUT4-H2201CC	H	32	58820	50780	43380	36620	30470	25030	20200	15960	12310	9170	
		43	49030	42060	35810	30090	24950	20390	16320	12750	9610	6880	
		49				26520	21930	17830	14210	11000			

# R404A R507 AUT

Temperatura gas aspirato 20 °C

Rese con sottoraffreddamento del liquido

Per condizioni di funzionamento non indicate contattare il nostro servizio tecnico

Suction gas temperature 20 °C

Capacity with liquid subcooling

For operating conditions not indicated please contact our technical service

Temperature du gas aspiré 20°C

Puissances avec sous-refroidissement du liquid

Pour les conditions de fonctionnement pas indiquées contacter notre service technique

Sauggastemperaturen 20°C

Kälteleistungen mit Flüssigkeitsunterkühlung

Für die nicht angegebenen Bedingungen oder Zustände wenden sie sich an unsere technische Abteilung

SERIE - RANGE SÉRIES - SERIE	Unità condensatrice Condensing unit Groupe de condensation Verflüssigungssätze	Applic. - Applic. Applic. - Anwendungsbereich	Temp. Amb. Amb. Temp. Temp. Amb. Umgeb. Temp.	Capacità frigorifera Q0 - Refrigerating capacity Q0 Puissance frigorifique Q0 - Kälteleistung Q0									
				Temperatura evaporazione [°C] - Evaporating temperature [°C] Température évaporation [°C] - Verdampfungstemperatur [°C]									
				C		S		B			X		
				5	0	-5	-10	-15	-20	-25	-30	-35	-40
			[°C]	[W]									
H11	AUT2-H80CC	H	32	3950	3330	2770	2280	1840	1460	1130	855	625	
			43			2290	1870	1490	1170	890			
			49			2030	1640	1310	1010				
	AUT2-H101CC	H	32		4250	3540	2890	2320	1840	1410	1060	765	530
			43				2380	1890	1470	1120	815	565	365
			49				2100	1660	1280	950	685		
	AUT-H101CS	L	32				3320	2690	2150	1680	1280	945	675
			43					2190	1730	1340	1000	720	495
			49					1930	1520	1160	860		
	AUT2-H151CC	H	32		5260	4360	3570	2870	2270	1750	1320	960	665
			43			3620	2930	2340	1820	1380	1010	710	460
			49				2590	2040	1580	1180	850		
	AUT-H151CS	L	32				3660	2980	2390	1870	1430	1050	745
			43					2450	1950	1510	1130	815	560
			49					2160	1710	1320	975		
	AUT2-H181CC	H	32	6950	5830	4820	3940	3170	2500	1940	1460	1080	760
			43		4920	4030	3250	2580	2010	1520	1120	790	530
			49			3580	2870	2260	1730	1290	935		
	AUT2-H181CS	L	32			5750	4730	3830	3040	2370	1790	1320	930
			43				3920	3140	2470	1890	1410	1010	685
			49				3480	2780	2170	1650	1210		
	AUT2-H201CC	H	32	8080	6840	5720	4710	3820	3050	2380	1810	1320	905
			43	6800	5730	4760	3890	3130	2470	1890	1390	955	575
			49			4240	3450	2750	2150	1620	1160		
	AUT2-H201CS	L	32			6110	5040	4090	3260	2540	1930	1410	995
			43				4170	3360	2650	2030	1510	1080	725
			49				3710	2970	2320	1760	1300		
	AUT2-H222CC	H	32	9250	7780	6450	5280	4250	3350	2590	1940	1410	975
43			7790	6500	5350	4340	3460	2690	2040	1490	1040	670	
49				5800	4750	3820	3020	2330	1740	1250			
AUT2-H221CS	L	32		7570	6290	5160	4170	3300	2560	1930	1410	990	
		43			5270	4290	3430	2690	2050	1520	1080	725	
		49			4730	3820	3040	2360	1780	1300			
AUT2-H252CC	H	32	9800	8260	6860	5620	4530	3580	2770	2090	1520	1070	
		43	8220	6890	5690	4630	3710	2910	2220	1650	1180	795	
		49		6140	5050	4100	3260	2540	1930	1430			
AUT2-H252CS	L	32		9090	7580	6210	5020	3980	3080	2330	1700	1190	
		43			6380	5190	4160	3250	2480	1830	1300	865	
		49				4650	3690	2870	2160	1580			
AUT2-H282CC	H	32	10760	9050	7520	6140	4940	3900	3010	2260	1640	1130	
		43		7650	6290	5100	4060	3160	2390	1750	1210	770	
		49			5620	4530	3580	2760	2060	1470			
AUT-H281SB	L	32			7920	6540	5290	4210	3260	2460	1790	1250	
		43				5420	4340	3410	2600	1920	1360	905	
		49					3840	2990	2260	1640			
AUT2-H282CS	L	32			8220	6740	5440	4300	3330	2500	1820	1270	
		43			6900	5610	4470	3500	2660	1960	1380	915	
		49			6200	5000	3960	3070	2310	1670			
H2	AUT2-H291CS	L	32			9100	7490	6060	4830	3770	2870	2130	1520
			43			7600	6190	4970	3910	3010	2240	1610	1090
			49				5490	4380	3420	2600	1910		
	AUT2-H300CC	H	32	13900	11630	9600	7830	6280	4950	3820	2880	2110	1480
			43	11720	9770	8000	6470	5160	4020	3070	2270	1610	1050
			49		8720	7130	5740	4540	3520	2660	1940		
	AUT2-H301CS	L	32			9660	7980	6470	5180	4060	3110	2320	1670
			43				6630	5330	4220	3270	2460	1790	1230
			49					4720	3710	2850	2120		
AUT2-H351CC	H	32	14780	12410	10300	8420	6790	5400	4210	3210	2390	1710	
		43		10460	8610	7010	5610	4420	3410	2550	1850	1250	
		49			7700	6230	4970	3890	2970	2200			
AUT2-H350SB	L	32				8620	7050	5650	4450	3440	2590	1880	
		43					5830	4650	3620	2760	2030	1410	
		49					5190	4110	3190				

# R407F AUT

Temperatura gas aspirato 20 °C

Rese con sottoraffreddamento del liquido

Per condizioni di funzionamento non indicate contattare il nostro servizio tecnico

Suction gas temperature 20 °C

Capacity with liquid subcooling

For operating conditions not indicated please contact our technical service

Temperature du gas aspiré 20°C

Puissances avec sous-refroidissement du liquid

Pour les conditions de fonctionnement pas indiquées contacter notre service technique

Sauggastemperaturen 20°C

Kälteleistungen mit Flüssigkeitsunterkühlung

Für die nicht angegebenen Bedingungen oder Zustände wenden sie sich an unsere technische Abteilung

SERIE - RANGE SÉRIES - SERIE	Unità condensatrice Condensing unit Groupe de condensation Verflüssigungssätze	Applic. - Applic. Applic. - Anwendungsbereich	Temp. Amb. Amb. Temp. Temp. Amb. Umgeb. Temp.	Capacità frigorifera Q0 - Refrigerating capacity Q0 Puissance frigorifique Q0 - Kälteleistung Q0									
				Temperatura evaporazione [°C] - Evaporating temperature [°C] Température évaporation [°C] - Verdampfungstemperatur [°C]									
				C		S			B			X	
				5	0	-5	-10	-15	-20	-25	-30	-35	-40
			[°C]	[W]									
H2	AUT2-H381CC	H	32			11210	9220	7480	5960	4670	3570	2660	1910
			43				7680	6190	4900	3790	2860	2080	1450
			49				6840	5490	4320	3320	2480		
	AUT2-H391CS	L	32				9450	7770	6270	4980	3870	2930	2150
			43				7870	6450	5180	4080	3140	2340	1670
			49					5740	4590	3600			
	AUT2-H392CS	L	32						7640	5930	4500	3330	2380
			43						6320	4840	3610	2600	1780
			49							4280	3150		
H32	AUT2-H403CC	H	32	18530	15440	12680	10270	8200	6410	4920	3700	2720	
			43	15770	13030	10620	8530	6730	5210	3950			
			49		11700	9490	7570	5930	4560				
	AUT2-H403CS	L	32			13970	11520	9330	7440	5810	4440	3290	2340
			43				9600	7700	6070	4660	3480	2500	1690
			49				8510	6790	5290	4020	2960		
	AUT2-H503CC	H	32	21600	18190	15120	12360	9940	7840	6030	4510	3260	2260
			43	18330	15350	12640	10250	8160	6350	4810	3520	2470	1620
			49		13770	11280	9090	7190	5540	4150	3000		
	AUT2-H503CS	L	32			16220	13480	11020	8850	6980	5380	4040	2930
			43			13590	11200	9090	7210	5610	4250	3100	2160
			49					7980	6290	4840			
	AUT2-H743CC	H	32	23840	20160	16840	13830	11200	8910	6950	5300	3910	2770
			43	20060	16870	14030	11460	9220	7280	5620	4200	3010	2000
			49			12490	10160	8140	6390	4890	3610		
H35	AUT2-H701CC	H	32	25340	21280	17640	14410	11560	9140	7080	5370	3960	2820
			43	21590	18040	14870	12060	9640	7580	5830	4370	3160	2150
			49			13420	10840	8640	6760	5180	3850		
	AUT2-H701CS	L	32			19170	15880	12910	10310	8040	6110	4490	3150
			43			16120	13270	10700	8460	6530	4880	3490	2340
			49				11860	9540	7500	5740	4240		
	AUT2-H751CC	H	32	30580	25530	21000	17050	13620	10710	8260	6230	4590	3260
			43	26110	21670	17710	14300	11360	8880	6800	5070	3660	2490
			49		19600	15980	12860	10190	7930	6040	4480		
AUT2-H751CS	L	32			22230	18330	14870	11820	9190	6970	5100	3550	
		43			19170	15670	12590	9870	7550	5590	3920	2530	
		49					11430	8910	6750				
AUT2-H1002CC	H	32	35220	29490	24370	19800	15850	12460	9600	7220	5270	3700	
		43	30010	24980	20510	16550	13160	10270	7830	5810	4140	2750	
		49			18440	14860	11750	9130	6920	5080			
H41	AUT2-H851CS	L	32			27070	22160	17810	14060	10860	8160	5930	4130
			43			22820	18480	14720	11460	8700	6390	4480	2930
			49			20520	16510	13040	10070	7560	5460		
	AUT4-H1201CC	H	32	40540	33970	28090	22820	18280	14360	11020	8240	5940	4090
			43	34510	28720	23530	19020	15090	11720	8870	6480	4500	2870
			49		25890	21130	16970	13380	10310	7710	5540		
	AUT2-H1001CS	L	32			30310	24970	20170	16030	12450	9430	6910	4840
			43			25390	20750	16590	13020	9950	7350	5200	3420
			49				18440	14640	11380	8600	6250		
	AUT4-H1501CC	H	32	44580	37560	31230	25510	20540	16210	12530	9430	6870	4770
			43	37680	31510	26030	21120	16840	13170	10020	7380	5170	3350
			49			23200	18710	14840	11500	8660	6270		
	AUT2-H1501CS	L	32			33990	28130	22870	18200	14190	10780	7900	5530
			43			28600	23450	18890	14840	11390	8450	5970	3910
			49					16710	13050	9880	7210		
	AUT4-H2001CC	H	32	52800	44460	36940	30180	24280	19140	14770	11100	8070	5630
			43	45170	37780	31140	25200	20050	15610	11840	8690	6110	4050
			49			27980	22460	17730	13690	10260	7420		
	AUT4-H1601CS	L	32			39070	32210	26100	20710	16100	12200	8940	6260
			43			32810	26820	21470	16850	12880	9530	6730	4420
			49				23890	18980	14750	11150	8100		
AUT4-H2201CC	H	32	57780	48840	40730	33440	26960	21330	16490	12400	9020	6280	
		43	48950	41130	34060	27660	22120	17280	13160	9680	6820	4500	
		49				24530	19480	15080	11370	8250			

**R407F**  
**AUT**

Temperatura gas aspirato 20 °C

Rese con sottoraffreddamento del liquido

Per condizioni di funzionamento non indicate contattare il nostro servizio tecnico

Suction gas temperature 20 °C

Capacity with liquid subcooling

For operating conditions not indicated please contact our technical service

Temperature du gas aspiré 20°C

Puissances avec sous-refroidissement du liquid

Pour les conditions de fonctionnement pas indiquées contacter notre service technique

Sauggastemperaturen 20°C

Kälteleistungen mit Flüssigkeitsunterkühlung

Für die nicht angegebenen Bedingungen oder Zustände wenden sie sich an unsere technische Abteilung

SERIE - RANGE SÉRIES - SERIE	Unità condensatrice Condensing unit Groupe de condensation Verflüssigungsätze	Applic. - Applic. Applic. - Anwendungsbereich	Temp. Amb. Amb. Temp. Temp. Amb. Umgeb. Temp.	Capacità frigorifera Q0 - Refrigerating capacity Q0 Puissance frigorifique Q0 - Kälteleistung Q0									
				Temperatura evaporazione [°C] - Evaporating temperature [°C] Température évaporation [°C] - Verdampfungstemperatur [°C]									
				C		S		B			X		
				5	0	-5	-10	-15	-20	-25	-30	-35	-40
			[°C]	[W]									
H11	AUT2-H80CC	H	32	3750	3160	2630	2160	1740	1380	1070	805	590	
			43			2160	1760	1410	1100	835			
			49			1910	1540	1220	945				
	AUT2-H101CC	H	32		4040	3350	2740	2200	1740	1340	1000	720	495
			43			2760	2240	1780	1390	1050	760	530	340
			49				1970	1550	1200	890	640		
	AUT-H101CS	L	32				3150	2550	2030	1590	1200	885	630
			43					2070	1630	1260	935	675	455
			49					1810	1420	1090	800		
	AUT2-H151CC	H	32		4980	4140	3380	2720	2150	1660	1240	900	625
			43			3400	2760	2200	1710	1300	950	660	430
			49				2420	1910	1470	1110	795		
	AUT-H151CS	L	32				3480	2830	2270	1770	1350	985	695
			43				2860	2310	1830	1420	1060	760	520
			49					2030	1600	1230	910		
	AUT2-H181CC	H	32	6590	5530	4570	3730	3000	2370	1830	1380	1010	715
			43		4620	3790	3060	2430	1890	1430	1050	740	490
			49			3360	2690	2120	1620	1210	870		
	AUT2-H181CS	L	32		6540	5460	4490	3630	2880	2240	1690	1240	870
			43			4520	3690	2960	2320	1780	1320	940	635
			49				3260	2600	2030	1540	1130		
	AUT2-H201CC	H	32	7670	6490	5420	4460	3620	2880	2250	1700	1240	850
			43	6420	5400	4480	3670	2950	2320	1770	1300	890	530
			49		4820	3980	3240	2580	2010	1510	1080		
AUT2-H201CS	L	32			5810	4780	3880	3090	2400	1810	1330	930	
		43				3930	3160	2490	1910	1410	1010	675	
		49				3480	2780	2170	1650	1210			
AUT2-H222CC	H	32	8790	7390	6120	5000	4020	3170	2440	1830	1320	915	
		43	7350	6130	5040	4080	3250	2520	1910	1400	970	625	
		49		5440	4450	3590	2830	2180	1630	1170			
AUT2-H221CS	L	32		7180	5980	4900	3950	3130	2420	1820	1320	925	
		43			4970	4040	3230	2520	1920	1420	1000	670	
		49			4430	3580	2840	2200	1660	1210			
AUT2-H252CC	H	32	9300	7830	6500	5330	4290	3390	2620	1970	1430	1000	
		43	7740	6470	5350	4360	3490	2730	2090	1550	1100	735	
		49		5740	4730	3830	3050	2380	1810	1330			
AUT2-H252CS	L	32		8640	7190	5890	4750	3770	2910	2190	1590	1110	
		43			6020	4900	3910	3050	2330	1710	1210	800	
		49				4360	3460	2680	2020	1470			
AUT2-H282CC	H	32	10200	8580	7120	5820	4680	3690	2850	2130	1540	1060	
		43		7200	5920	4800	3820	2970	2250	1640	1140	720	
		49			5270	4240	3350	2580	1920	1370			
AUT-H281SB	L	32			7530	6210	5020	3980	3080	2320	1680	1170	
		43				5110	4090	3200	2440	1800	1270	840	
		49					3600	2790	2110	1540			
AUT2-H282CS	L	32			7810	6400	5160	4080	3150	2360	1710	1190	
		43			6500	5280	4210	3290	2490	1830	1290	850	
		49			5800	4680	3710	2870	2150	1560			
H2	AUT2-H291CS	L	32			8640	7120	5750	4570	3560	2710	2000	1420
			43			7170	5840	4680	3680	2820	2100	1500	1010
			49				5150	4100	3200	2430	1780		
	AUT2-H300CC	H	32	13150	11030	9110	7430	5960	4690	3610	2720	1980	1380
			43	11030	9180	7540	6100	4860	3780	2880	2120	1500	985
			49		8170	6680	5380	4250	3290	2480	1810		
	AUT2-H301CS	L	32			9170	7570	6140	4900	3840	2930	2180	1560
			43			6240	5020	3970	3070	2300	1670	1140	
			49					4430	3470	2660	1970		
	AUT2-H351CC	H	32	13980	11750	9750	7990	6450	5120	3980	3030	2240	1600
			43		9840	8120	6610	5290	4160	3190	2390	1720	1170
			49			7210	5840	4660	3630	2770	2050		
AUT2-H350SB	L	32				8190	6690	5350	4210	3240	2430	1760	
		43					5490	4370		2580	1890	1310	
		49					4860	3850	2980	2230			

# R407A AUT

Temperatura gas aspirato 20 °C

Rese con sottoraffreddamento del liquido

Per condizioni di funzionamento non indicate contattare il nostro servizio tecnico

Suction gas temperature 20 °C

Capacity with liquid subcooling

For operating conditions not indicated please contact our technical service

Temperature du gas aspiré 20°C

Puissances avec sous-refroidissement du liquid

Pour les conditions de fonctionnement pas indiquées contacter notre service technique

Sauggastemperaturen 20°C

Kälteleistungen mit Flüssigkeitsunterkühlung

Für die nicht angegebenen Bedingungen oder Zustände wenden sie sich an unsere technische Abteilung

SERIE - RANGE SÉRIES - SÉRIE	Unità condensatrice Condensing unit Groupe de condensation Verflüssigungsätze	Applic. - Applic. Applic. - Anwendungsbereich	Temp. Amb. Amb. Temp. Temp. Amb. Umgeb. Temp.	Capacità frigorifera Q0 - Refrigerating capacity Q0 Puissance frigorifique Q0 - Kälteleistung Q0									
				Temperatura evaporazione [°C] - Evaporating temperature [°C] Température évaporation [°C] - Verdampfungstemperatur [°C]									
				C		S			B			X	
				5	0	-5	-10	-15	-20	-25	-30	-35	-40
			[°C]	[W]									
H2	AUT2-H381CC	H	32		12710	10620	8740	7080	5650	4410	3370	2500	1790
			43				7230	5820	4600	3560	2680	1950	1340
			49				6410	5140	4040	3100	2310		
	AUT2-H391CS	L	32			10750	8980	7380	5940	4710	3650	2750	2010
			43				7430	6070	4870	3830	2940	2180	1540
			49					5370	4300	3360			
	AUT2-H392CS	L	32						7230	5590	4240	3130	2220
			43						5950	4540	3370	2420	1650
			49							3990	2930		
H32	AUT2-H403CC	H	32	17350	14510	11990	9750	7770	6050	4560	3300	2240	
			43	14790	12280	10060	8090	6350	4840	3540			
			49		11070	9000	7180	5580	4180				
	AUT2-H403CS	L	32			13250	10930	8850	7050	5500	4180	3090	2190
			43				9040	7260	5710	4380	3260	2330	1570
			49				7980	6370	4960	3760	2750		
	AUT2-H503CC	H	32	20560	17310	14350	11730	9420	7420	5690	4250	3060	2100
			43	17310	14480	11910	9650	7680	5970	4510	3290	2300	1500
			49		12900	10560	8520	6730	5180	3870	2790		
	AUT2-H503CS	L	32			15400	12800	10460	8390	6600	5080	3800	2740
			43			12830	10580	8570	6800	5270	3980	2890	2000
			49				9320	7490	5900	4530	3370		
AUT2-H743CC	H	32	22600	19120	15970	13120	10630	8440	6580	4990	3670	2590	
		43	18890	15910	13210	10790	8680	6850	5270	3930	2810	1880	
		49			11690	9530	7620	5980	4570	3370			
H35	AUT2-H701CC	H	32	24000	20180	16750	13650	10980	8660	6700	5050	3710	2630
			43	20320	16970	14010	11360	9070	7120	5470	4090	2950	2010
			49			12530	10140	8080	6320	4830	3590		
	AUT2-H701CS	L	32			18210	15080	12240	9760	7600	5760	4210	2950
			43			15200	12460	10070	7950	6130	4560	3250	2160
			49			13610	11100	8930	7010	5360	3950		
	AUT2-H751CC	H	32	28940	24170	19900	16160	12920	10140	7810	5870	4300	3040
			43	24540	20350	16660	13450	10690	8340	6370	4750	3410	2330
			49	22180	18320	14960	12030	9530	7410	5630	4180		
	AUT2-H751CS	L	32			21120	17400	14100	11190	8690	6570	4790	3320
			43			18040	14730	11800	9270	7090	5230	3660	2360
			49					10660	8310	6290	4560		
AUT2-H1002CC	H	32	33380	27940	23120	18790	15040	11810	9080	6800	4940	3450	
		43	28220	23510	19270	15590	12380	9650	7350	5430	3860	2570	
		49		21130	17270	13900	11010	8530	6460	4730			
H41	AUT2-H851CS	L	32			25700	20990	16880	13310	10260	7680	5570	3860
			43			21500	17400	13840	10780	8170	5980	4180	2710
			49			19220	15450	12210	9420	7060	5080		
	AUT4-H1201CC	H	32	38440	32200	26570	21610	17300	13590	10420	7770	5600	3830
			43	32460	27020	22140	17900	14200	11020	8320	6070	4210	2670
			49		24200	19750	15870	12520	9640	7210	5180		
	AUT2-H1001CS	L	32			28790	23700	19140	15180	11770	8890	6490	4520
			43			23940	19530	15630	12240	9340	6890	4850	3170
			49				17250	13730	10650	8030	5820		
	AUT4-H1501CC	H	32	42490	35770	29710	24240	19480	15350	11850	8880	6430	4450
			43	35580	29770	24540	19890	15850	12370	9390	6890	4810	3090
			49			21710	17540	13880	10750	8080	5830		
AUT2-H1501CS	L	32			32310	26720	21700	17260	13430	10160	7420	5170	
		43			26950	22110	17750	13980	10700	7910	5570	3620	
		49				19630	15660	12220	9260	6720			
AUT4-H2001CC	H	32	50280	42290	35070	28590	22980	18080	13910	10420	7550	5250	
		43	42780	35680	29370	23720	18830	14630	11070	8100	5690	3750	
		49			26210	21070	16590	12780	9560	6890			
AUT4-H1601CS	L	32			37120	30600	24720	19630	15220	11500	8390	5850	
		43			30930	25270	20210	15850	12100	8920	6270	4100	
		49				22370	17770	13810	10420	7560			
AUT4-H2201CC	H	32	54810	46370	38640	31730	25530	20180	15590	11700	8490	5890	
		43	46120	38740	32060	26050	20830	16240	12360	9080	6380	4180	
		49			28450	22980	18240	14140	10640	7700			

# R407A AUT

Temperatura gas aspirato 20 °C

Rese con sottoraffreddamento del liquido

Per condizioni di funzionamento non indicate contattare il nostro servizio tecnico

Suction gas temperature 20 °C

Capacity with liquid subcooling

For operating conditions not indicated please contact our technical service

Temperature du gas aspiré 20°C

Puissances avec sous-refroidissement du liquid

Pour les conditions de fonctionnement pas indiquées contacter notre service technique

Sauggasttemperaturen 20°C

Kälteleistungen mit Flüssigkeitsunterkühlung

Für die nicht angegebenen Bedingungen oder Zustände wenden sie sich an unsere technische Abteilung



# R134a AULN

SERIE - RANGE SERIES - SERIE	Unità condensatrice Condensing unit Groupe de condensation Verflüssigungssätze	Applic. - Applic. Applic. - Anwendungsbereich	Temp. Amb. Amb. Temp. Temp. Amb. Umgeb. Temp. [°C]	Capacità frigorifera Q0 - Refrigerating capacity Q0 Puissance frigorifique Q0 - Kälteleistung Q0						
				Temperatura evaporazione [°C] - Evaporating temperature [°C] Température évaporation [°C] - Verdampfungstemperatur [°C]						
				C			S		B	
				10	5	0	-5	-10	-15	-20
				[W]						
H11	AULN2-H80CC	H	27	3200	2690	2220	1800	1430	1110	840
			32	2980	2500	2050	1660	1310	1020	760
			43	2520	2090	1710	1370	1070	810	595
	AULN2-H101CC	H	27	3860	3250	2690	2190	1740	1360	1030
			32	3590	3020	2490	2020	1600	1240	935
			43	3040	2540	2080	1670	1310	995	730
	AULN-H101CS	L	27	4730	3990	3320	2710	2170	1700	1300
			32	4420	3720	3080	2500	2000	1550	1170
			43	3750	3140	2570	2080	1630	1250	915
	AULN2-H151CC	H	27	5140	4300	3540	2870	2280	1770	1340
			32	4790	4000	3280	2650	2090	1620	1220
			43	4060	3370	2750	2200	1720	1300	955
	AULN-H151CS	L	27	5230	4430	3690	3020	2430	1910	1460
			32	4890	4130	3430	2800	2240	1750	1330
			43	4170	3490	2880	2330	1840	1410	1040
	AULN2-H181CC	H	27	5830	4870	4020	3250	2590	2010	1530
			32	5450	4540	3730	3010	2380	1840	1390
			43	4620	3830	3130	2500	1960	1480	1090
	AULN2-H181CS	L	27	6890	5790	4790	3910	3130	2460	1880
			32	6450	5410	4470	3630	2900	2260	1710
			43	5530	4600	3770	3040	2400	1840	1360
	AULN2-H201CC	H	27	6940	5840	4820	3930	3140	2450	1880
			32	6500	5450	4490	3640	2900	2250	1710
			43	5540	4620	3790	3050	2390	1830	1350
	AULN2-H201CS	L	27	7380	6220	5180	4240	3420	2710	2090
			32	6930	5830	4840	3950	3180	2500	1920
			43	5950	4990	4110	3340	2660	2060	1550
AULN2-H222CC	H	27	7780	6510	5390	4380	3510	2760	2120	
		32	7290	6100	5030	4090	3260	2550	1950	
		43	6240	5210	4280	3450	2730	2100	1580	
AULN2-H221CS	L	27	8150	6840	5670	4630	3720	2930	2260	
		32	7650	6400	5300	4310	3460	2710	2080	
		43	6570	5480	4500	3640	2890	2240	1680	
AULN2-H252CC	H	27	8220	6890	5700	4650	3720	2930	2260	
		32	7700	6450	5330	4330	3460	2700	2070	
		43	6580	5500	4520	3650	2890	2230	1680	
AULN2-H252CS	L	27	8890	7490	6230	5110	4130	3270	2550	
		32	8370	7040	5840	4780	3850	3040	2350	
		43	7240	6060	5010	4070	3250	2540	1930	
AULN2-H282CC	H	27	8890	7490	6220	5090	4100	3240	2520	
		32	8350	7030	5820	4760	3820	3010	2320	
		43	7190	6030	4980	4050	3230	2520	1910	
AULN-H281SB	L	27	9800	8300	6950	5730	4650	3700	2900	
		32	9230	7810	6520	5360	4340	3440	2680	
		43	7990	6730	5590	4570	3670	2880	2200	
AULN2-H282CS	L	27	9980	8440	7040	5780	4680	3720	2900	
		32	9400	7930	6590	5400	4360	3450	2670	
		43	8130	6830	5640	4600	3680	2890	2200	
H2	AULN2-H291CS	L	27	10810	9140	7630	6260	5060	4020	3120
			32	10170	8580	7140	5850	4710	3720	2870
			43	8810	7390	6110	4970	3970	3100	2340
	AULN2-H300CC	H	27	11500	9660	8010	6540	5260	4170	3240
			32	10800	9040	7480	6100	4890	3850	2970
			43	9280	7740	6370	5150	4100	3190	2420
	AULN2-H301CS	L	27	11570	9810	8200	6730	5440	4310	3340
			32	10880	9200	7670	6280	5060	3990	3070
			43	9390	7900	6540	5320	4250	3310	2500
	AULN2-H351CC	H	27	12380	10390	8610	7030	5640	4450	3460
			32	11600	9720	8040	6540	5240	4110	3170
			43	9940	8290	6820	5520	4380	3400	2580
	AULN2-H350SB	L	27	12360	10490	8780	7230	5840	4630	3590
			32	11620	9830	8210	6740	5430	4280	3300
			43	10000	8430	7010	5700	4560	3560	2690

Temperatura gas aspirato 20 °C

Rese con sottoraffreddamento del liquido

Per condizioni di funzionamento non indicate contattare il nostro servizio tecnico

Suction gas temperature 20 °C

Capacity with liquid subcooling

For operating conditions not indicated please contact our technical service

Temperature du gas aspiré 20°C

Puissances avec sous-refroidissement du liquid

Pour les conditions de fonctionnement pas indiquées contacter notre service technique

Sauggastemperaturen 20°C

Kälteleistungen mit Flüssigkeitsunterkühlung

Für die nicht angegebenen Bedingungen oder Zustände wenden sie sich an unsere technische Abteilung

# R134a AULN

SERIE - RANGE SERIES - SERIE	Unità condensatrice Condensing unit Groupe de condensation Verflüssigungssätze	Applic. - Applic. Applic. - Anwendungsbereich	Temp. Amb. Amb. Temp. Temp. Amb. Umgeb. Temp. [°C]	Capacità frigorifera Q0 - Refrigerating capacity Q0 Puissance frigorifique Q0 - Kälteleistung Q0						
				Temperatura evaporazione [°C] - Evaporating temperature [°C] Température évaporation [°C] - Verdampfungstemperatur [°C]						
				C			S		B	
				10	5	0	-5	-10	-15	-20
				[W]						
H2	AULN2-H381CC	H	27	13280	11190	9290	7600	6130	4850	3770
			32	12470	10470	8680	7080	5690	4480	3460
			43	10710	8950	7380	5990	4770	3710	2810
	AULN2-H391CS	L	27	13530	11520	9660	7980	6460	5130	3980
			32	12720	10790	9040	7440	6000	4740	3650
			43	10950	9260	7700	6300	5040	3930	2980
	AULN2-H392CS	L	27	16640	14090	11760	9640	7780	6140	4750
			32	15620	13190	10980	8980	7220	5680	4350
			43	11280	9350	7600	6050	4700	3540	
H32	AULN2-H403CC	H	27	16100	13470	11120	9030	7210	5650	4350
			32	15160	12650	10420	8440	6720	5240	4000
			43	13070	10880	8910	7170	5660	4350	3260
	AULN2-H403CS	L	27	17070	14410	12020	9870	7990	6360	4980
			32	16050	13550	11270	9230	7450	5910	4590
			43	13860	11630	9610	7820	6270	4910	3750
	AULN2-H503CC	H	27	18090	15180	12540	10210	8170	6420	4960
			32	17000	14240	11740	9540	7610	5950	4550
			43	14660	12200	10030	8090	6390	4940	3700
	AULN2-H503CS	L	27	18870	16050	13490	11160	9090	7270	5700
			32	17790	15100	12660	10460	8480	6770	5270
			43	15430	13050	10880	8910	7190	5660	4330
	AULN2-H743CC	H	27	20560	17330	14420	11790	9510	7540	5880
			32	19380	16320	13530	11060	8880	7010	5430
			43	16740	14050	11590	9410	7500	5850	4450
H35	AULN2-H701CC	H	27	20510	17260	14310	11690	9390	7420	5750
			32	19270	16200	13410	10930	8750	6890	5310
			43	16610	13930	11470	9320	7430	5790	4400
	AULN2-H701CS	L	27	23200	19650	16430	13530	11000	8800	6910
			32	21920	18530	15460	12710	10290	8190	6400
			43	19170	16100	13370	10910	8760	6900	5290
	AULN2-H751CC	H	27	24480	20590	17110	14030	11330	9010	7060
			32	23090	19400	16100	13170	10620	8400	6540
			43	20030	16760	13860	11290	9030	7070	5390
	AULN2-H751CS	L	27	26920	22820	19090	15740	12750	10150	7920
			32	25290	21420	17880	14690	11860	9410	7310
			43	21770	18350	15220	12420	9940	7800	5980
	AULN2-H1002CC	H	27	29050	24390	20170	16440	13160	10350	8000
			32	27270	22860	18880	15340	12240	9590	7360
			43	23440	19580	16070	12990	10300	7980	6030
H41	AULN2-H851CS	L	27	31930	27030	22560	18540	15010	11940	9300
			32	30120	25400	21170	17350	14000	11080	8570
			43	26130	21950	18150	14800	11820	9240	7010
	AULN4-H1201CC	H	27	32870	27530	22670	18420	14690	11510	8840
			32	30910	25810	21240	17210	13690	10660	8130
			43	26630	22150	18160	14620	11530	8870	6640
	AULN2-H1001CS	L	27	35860	30360	25390	20930	16960	13510	10550
			32	33830	28600	23850	19600	15820	12540	9730
			43	29320	24670	20460	16670	13340	10430	7920
	AULN4-H1501CC	H	27	37280	31270	25880	21060	16860	13250	10210
			32	35130	29460	24300	19750	15760	12320	9410
			43	30440	25440	20900	16880	13350	10290	7700
	AULN2-H1501CS	L	27	39710	33810	28400	23510	19130	15330	12040
			32	37450	31800	26660	22030	17860	14250	11120
			43	32430	27430	22850	18760	15070	11880	9110
AULN4-H2001CC	H	27	42670	35850	29630	24130	19280	15120	11630	
		32	40060	33590	27700	22500	17910	13990	10670	
		43	34500	28800	23610	19060	15060	11600	8690	
AULN4-H1601CS	L	27	45470	38530	32260	26620	21580	17240	13510	
		32	42890	36300	30300	24930	20160	16010	12460	
		43	37270	31380	26040	21210	17010	13330	10180	
AULN4-H2201CC	H	27	47610	40050	33210	27030	21670	17040	13140	
		32	44830	37670	31180	25330	20230	15820	12110	
		43	38800	32470	26690	21600	17090	13210	9900	

Temperatura gas aspirato 20 °C

Rese con sottoraffreddamento del liquido

Per condizioni di funzionamento non indicate contattare il nostro servizio tecnico

Suction gas temperature 20 °C

Capacity with liquid subcooling

For operating conditions not indicated please contact our technical service

Temperature du gas aspiré 20°C

Puissances avec sous-refroidissement du liquid

Pour les conditions de fonctionnement pas indiquées contacter notre service technique

Sauggastemperaturen 20°C

Kälteleistungen mit Flüssigkeitsunterkühlung

Für die nicht angegebenen Bedingungen oder Zustände wenden sie sich an unsere technische Abteilung

SERIE - RANGE SÉRIES - SERIE	Unità condensatrice Condensing unit Groupe de condensation Verflüssigungsätze	Applic. - Applic. Applic. - Anwendungsbereich	Temp. Amb. Amb. Temp. Temp. Amb. Umgeb. Temp.	Capacità frigorifera Q0 - Refrigerating capacity Q0 Puissance frigorifique Q0 - Kälteleistung Q0										
				Temperatura evaporazione [°C] - Evaporating temperature [°C] Température évaporation [°C] - Verdampfungstemperatur [°C]										
				C		S			B			X		
				5	0	-5	-10	-15	-20	-25	-30	-35	-40	
			[°C]	[W]										
H11	AULN2-H80CC	H	27		3410	2930	2490	2080	1720	1390	1110	860	650	
			32		3130	2690	2280	1910	1570	1270	1010	775	575	
			43			2170	1830	1520	1250	995				
	AULN2-H101CC	H	27		4270	3670	3120	2610	2140	1730	1370	1050	780	
			32			3370	2860	2380	1960	1570	1230	935	685	
			43				2300	1910	1550	1230	950	700	480	
	AULN-H101CS	L	27				3690	3110	2570	2100	1670	1300	980	
			32					2840	2350	1910	1510	1170	870	
			43						1870	1510	1190	905	655	
	AULN2-H151CC	H	27	6540	5630	4790	4040	3350	2750	2210	1740	1340	1010	
			32		5190	4410	3710	3070	2510	2010	1580	1200	880	
			43					2980	2460	1990	1580	1220	900	620
	AULN-H151CS	L	27				4030	3410	2840	2310	1850	1440	1090	
			32					3710	3130	2600	2120	1690	1310	975
			43						2530	2090	1700	1350	1030	745
	AULN2-H181CC	H	27	7180	6180	5270	4430	3680	3020	2440	1930	1500	1140	
			32	6660	5730	4860	4080	3390	2770	2220	1750	1350	1000	
			43		4700	3960	3300	2720	2200	1740	1340	1000	710	
	AULN2-H181CS	L	27				6270	5320	4450	3670	2970	2360	1820	1370
			32				5760	4880	4080	3360	2710	2140	1650	1230
			43					3940	3290	2690	2160	1690	1280	920
	AULN2-H201CC	H	27	8370	7250	6220	5290	4430	3670	2990	2390	1850	1370	
			32	7700	6660	5720	4860	4070	3360	2730	2170	1650	1180	
			43	6280	5420	4640	3920	3280	2690	2160	1660	1190	740	
	AULN2-H201CS	L	27				5650	4740	3920	3180	2530	1960	1470	
			32				5190	4340	3580	2900	2300	1770	1310	
			43					3500	2870	2310	1810	1370	975	
AULN2-H222CC	H	27	9610	8280	7060	5940	4940	4040	3250	2560	1970	1460		
		32	8870	7630	6490	5460	4520	3700	2960	2320	1760	1290		
		43	7260	6210	5250	4400	3630	2940	2330	1790	1320	905		
AULN2-H221CS	L	27				7550	6370	5320	4370	3520	2790	2150	1620	
		32				6960	5860	4880	4000	3220	2530	1940	1440	
		43				5660	4750	3940	3210	2560	1990	1490	1070	
AULN2-H252CC	H	27	10140	8770	7490	6310	5260	4310	3470	2740	2110	1580		
		32	9340	8070	6890	5800	4830	3950	3180	2500	1910	1420		
		43	7600	6550	5570	4700	3900	3180	2550	1980	1500	1070		
AULN2-H252CS	L	27				8230	6970	5810	4770	3850	3050	2350	1750	
		32				7600	6420	5340	4390	3530	2780	2120	1560	
		43				5240	4350	3540	2830	2200	1640	1160		
AULN2-H282CC	H	27	11060	9550	8140	6870	5710	4680	3770	2970	2280	1690		
		32	10250	8830	7530	6320	5250	4290	3440	2690	2040	1480		
		43		7270	6170	5150	4250	3440	2730	2090	1530	1040		
AULN-H281SB	L	27				8570	7300	6120	5040	4080	3220	2480	1840	
		32					6700	5620	4610	3720	2930	2230	1640	
		43					4520	3700	2960	2300	1720	1210		
AULN2-H282CS	L	27				8910	7550	6290	5170	4170	3290	2530	1880	
		32				8210	6940	5780	4740	3800	2990	2270	1670	
		43				6700	5630	4670	3800	3030	2350	1750	1230	
H2	AULN2-H291CS	L	27				9810	8360	7030	5810	4720	3770	2930	2230
			32				9030	7690	6450	5320	4310	3420	2650	1980
			43				6220	5190	4250	3410	2670	2020	1450	
	AULN2-H300CC	H	27	14430	12410	10570	8870	7360	6010	4830	3800	2920	2190	
			32	13320	11450	9720	8160	6760	5520	4420	3460	2640	1940	
			43	10950	9370	7910	6620	5460	4430	3520	2720	2030	1430	
	AULN2-H301CS	L	27				10370	8870	7480	6200	5070	4060	3180	2430
			32					8160	6870	5690	4640	3700	2880	2180
			43					5550	4570	3700	2930	2240	1640	
	AULN2-H351CC	H	27	15260	13170	11260	9500	7940	6530	5290	4210	3290	2500	
			32	14140	12180	10400	8770	7310	6000	4860	3850	2980	2250	
			43		10020	8510	7160	5940	4870	3900	3060	2330	1690	
AULN2-H350SB	L	27				9540	8090	6760	5540	4460	3520	2710		
		32					7440	6210	5080	4080	3210	2450		
		43					5020	4100	3270	2540	1900			

# R404A

# R507

# AULN

Temperatura gas aspirato 20 °C

Rese con sottoraffreddamento del liquido

Per condizioni di funzionamento non indicate contattare il nostro servizio tecnico

Suction gas temperature 20 °C

Capacity with liquid subcooling

For operating conditions not indicated please contact our technical service

Temperature du gas aspiré 20°C

Puissances avec sous-refroidissement du liquid

Pour les conditions de fonctionnement pas indiquées contacter notre service technique

Sauggastemperaturen 20°C

Kälteleistungen mit Flüssigkeitsunterkühlung

Für die nicht angegebenen Bedingungen oder Zustände wenden sie sich an unsere technische Abteilung

SERIE - RANGE SÉRIES - SERIE	Unità condensatrice Condensing unit Groupe de condensation Verflüssigungssätze	Applic. - Applic. Applic. - Anwendungsbereich	Temp. Amb. Amb. Temp. Temp. Amb. Umgeb. Temp. [°C]	Capacità frigorifera Q0 - Refrigerating capacity Q0 Puissance frigorifique Q0 - Kälteleistung Q0									
				Temperatura evaporazione [°C] - Evaporating temperature [°C] Température évaporation [°C] - Verdampfungstemperatur [°C]									
				C		S		B			X		
				5	0	-5	-10	-15	-20	-25	-30	-35	-40
				[W]									
H2	AULN2-H381CC	H	27	16410	14230	12200	10360	8660	7160	5830	4670	3660	2800
			32		13140	11270	9560	7990	6600	5360	4280	3340	2530
			43			9240	7800	6520	5370	4350	3440	2640	1950
	AULN2-H391CS	L	27				10400	8880	7450	6150	4980	3960	3070
			32				9570	8170	6860	5650	4580	3630	2800
			43				6630	5570	4600	3720	2940	2240	
	AULN2-H392CS	L	27						9140	7420	5910	4590	3460
			32							6800	5400	4170	3110
			43								4330	3300	2400
H32	AULN2-H403CC	H	27	19150	16360	13810	11550	9530	7770	6230	4930	3830	
			32	17800	15180	12790	10660	8770	7130	5700	4490		
			43		12540	10500	8700	7110	5730	4540			
	AULN2-H403CS	L	27			15070	12850	10800	8920	7270	5800	4530	3460
			32			13970	11870	9970	8230	6670	5300	4110	3090
			43			9690	8080	6630	5320	4160	3140	2260	
	AULN2-H503CC	H	27	22350	19300	16480	13870	11530	9430	7560	5930	4530	3350
			32	20660	17810	15190	12780	10610	8650	6920	5400	4090	2970
			43	16960	14580	12370	10380	8570	6950	5520	4250	3140	2180
	AULN2-H503CS	L	27			17420	14960	12660	10580	8670	7000	5540	4290
			32			16120	13830	11690	9750	7980	6410	5040	3860
			43			11240	9470	7830	6370	5050	3890	2870	
AULN2-H743CC	H	27	25070	21800	18770	15950	13350	11020	8940	7110	5520	4160	
		32	23140	20120	17290	14690	12280	10130	8190	6500	5000	3720	
		43		16400	14070	11890	9940	8160	6570	5150	3890	2780	
H35	AULN2-H701CC	H	27	25810	22240	18940	15940	13170	10730	8560	6690	5100	3770
			32	23870	20530	17460	14670	12090	9820	7820	6090	4610	3380
			43		16870	14290	11920	9810	7930	6290	4850	3620	2580
	AULN2-H701CS	L	27			20600	17520	14700	12080	9770	7710	5920	4390
			32			18980	16130	13510	11100	8950	7040	5370	3930
			43			15480	13140	10950	8990	7210	5630	4230	3010
	AULN2-H751CC	H	27	31220	26750	22670	18910	15570	12600	10020	7800	5920	4380
			32	28900	24710	20890	17400	14300	11560	9160	7100	5360	3920
			43	23910	20340	17080	14180	11600	9340	7350	5650	4210	2990
	AULN2-H751CS	L	27			23730	20320	17120	14190	11490	9110	7020	5220
			32			21850	18690	15730	13020	10530	8310	6370	4680
			43			17830	15210	12770	10520	8490	6650	5020	3570
AULN2-H1002CC	H	27	35800	30820	26200	21980	18140	14740	11760	9170	6980	5160	
		32	33140	28460	24160	20230	16660	13510	10740	8350	6310	4620	
		43	27390	23380	19760	16440	13510	10900	8620	6650	4960	3530	
H41	AULN2-H851CS	L	27			29790	25310	21220	17480	14170	11260	8720	6560
			32			27550	23400	19580	16100	13020	10300	7920	5880
			43			22710	19200	15970	13090	10500	8200	6190	4430
	AULN4-H1201CC	H	27	42430	36630	31280	26370	21890	17950	14450	11400	8770	6560
			32	39440	33960	28940	24320	20200	16530	13280	10430	7960	5860
			43	32760	28140	23870	19990	16550	13450	10720	8320	6220	4410
	AULN2-H1001CS	L	27			33130	28360	23940	19890	16200	12960	10120	7680
			32			30590	26170	22070	18280	14870	11850	9190	6890
			43			25040	21320	17920	14750	11920	9390	7130	5150
	AULN4-H1501CC	H	27	46630	40440	34680	29420	24560	20260	16410	13040	10120	7630
			32	43140	37380	32060	27150	22660	18650	15060	11930	9190	6830
			43	35570	30680	26220	22130	18420	15090	12120	9480	7150	5100
AULN2-H1501CS	L	27			36950	31770	26950	22500	18400	14740	11520	8750	
		32			34110	29310	24850	20700	16890	13490	10470	7840	
		43			23960	20210	16790	13600	10740	8170	5880		
AULN4-H2001CC	H	27	55070	47700	40910	34690	28960	23850	19350	15380	11950	9040	
		32	51100	44250	37890	32090	26760	22020	17790	14090	10870	8120	
		43		36590	31210	26280	21850	17920	14380	11260	8510	6120	
AULN4-H1601CS	L	27			42930	36780	31040	25810	21010	16800	13130	9960	
		32			39640	33930	28630	23740	19280	15370	11900	8920	
		43			27640	23250	19140	15470	12170	9250	6680		
AULN4-H2201CC	H	27	60370	52410	45080	38280	32080	26450	21500	17120	13330	10090	
		32	55980	48550	41690	35360	29630	24390	19740	15670	12100	9040	
		43		40170	34320	29010	24120	19810	15920	12480	9440	6770	

# R404A

# R507

# AULN

Temperatura gas aspirato 20 °C

Rese con sottoraffreddamento del liquido

Per condizioni di funzionamento non indicate contattare il nostro servizio tecnico

Suction gas temperature 20 °C

Capacity with liquid subcooling

For operating conditions not indicated please contact our technical service

Temperature du gas aspiré 20°C

Puissances avec sous-refroidissement du liquid

Pour les conditions de fonctionnement pas indiquées contacter notre service technique

Sauggastemperaturen 20°C

Kälteleistungen mit Flüssigkeitsunterkühlung

Für die nicht angegebenen Bedingungen oder Zustände wenden sie sich an unsere technische Abteilung

# R407F AULN

SERIE - RANGE SÉRIES - SERIE	Unità condensatrice Condensing unit Groupe de condensation Verflüssigungssätze	Applic. - Applic. Applic. - Anwendungsbereich	Temp. Amb. Amb. Temp. Temp. Amb. Umgeb. Temp.	Capacità frigorifera Q0 - Refrigerating capacity Q0 Puissance frigorifique Q0 - Kälteleistung Q0									
				Temperatura evaporazione [°C] - Evaporating temperature [°C] Température évaporation [°C] - Verdampfungstemperatur [°C]									
				C		S		B			X		
				5	0	-5	-10	-15	-20	-25	-30	-35	-40
			[°C]	[W]									
H11	AULN2-H80CC	H	27		3310	2790	2320	1890	1520	1200	920	685	495
			32		3060	2580	2140	1740	1390	1090	830	610	
			43			2120	1750	1410	1110	855			
	AULN2-H101CC	H	27			3490	2900	2370	1890	1480	1130	835	590
			32			3230	2680	2180	1730	1350	1020	745	515
			43				2180	1760	1390	1060	780	550	360
	AULN2-H101CS	L	27				3410	2810	2260	1780	1380	1030	745
			32				3150	2580	2070	1630	1250	925	660
			43					2100	1670	1300	975	705	485
	AULN2-H151CC	H	27	6470	5480	4580	3770	3050	2430	1890	1440	1060	760
			32		5090	4250	3480	2810	2230	1730	1300	945	660
			43				2850	2280	1780	1360	995	700	455
	AULN2-H151CS	L	27				3740	3090	2500	1970	1520	1140	820
			32				3460	2850	2300	1810	1390	1030	730
			43					2330	1870	1460	1100	800	550
	AULN2-H181CC	H	27	7140	6040	5040	4140	3350	2670	2090	1600	1190	860
			32	6680	5630	4690	3840	3100	2450	1900	1440	1060	755
			43		4720	3890	3160	2520	1960	1490	1100	780	520
	AULN2-H181CS	L	27		7060	5960	4950	4040	3230	2540	1940	1450	1040
			32			5530	4580	3720	2970	2320	1760	1300	920
			43				3790	3050	2410	1850	1380	990	675
	AULN2-H201CC	H	27	8250	7040	5930	4930	4030	3240	2550	1960	1460	1040
			32	7680	6540	5500	4560	3710	2980	2330	1780	1300	890
			43		5460	4560	3760	3030	2400	1840	1360	935	565
AULN2-H201CS	L	27			6310	5260	4310	3460	2720	2090	1550	1120	
		32			5870	4870	3970	3170	2480	1890	1390	985	
		43				4020	3250	2570		1480	1060	715	
AULN2-H222CC	H	27	9490	8050	6730	5540	4490	3570	2780	2110	1560	1110	
		32	8840	7480	6240	5120	4140	3280	2540	1910	1390	965	
		43		6230	5160	4200	3360	2620	2000	1470	1030	665	
AULN2-H221CS	L	27		7820	6560	5420	4410	3520	2750	2100	1550	1110	
		32		7290	6100	5020	4070	3240	2520	1900	1390	980	
		43			5100	4160	3340	2630	2010	1490	1060	715	
AULN2-H252CC	H	27	10020	8510	7140	5890	4780	3810	2970	2260	1670	1190	
		32	9320	7910	6610	5450	4400	3500	2720	2060	1500	1060	
		43	7770	6570	5470	4470	3590	2830	2180	1620	1160	785	
AULN2-H252CS	L	27		9320	7820	6470	5260	4210	3290	2510	1860	1320	
		32		7290	6020	4870	3880	3020	2280	1670	1170		
		43		6140	5020	4030	3170	2420	1800	1280	850		
AULN2-H282CC	H	27	10950	9280	7760	6400	5190	4130	3220	2450	1810	1280	
		32	10230	8660	7230	5940	4800	3800	2950	2220	1610	1110	
		43		7280	6040	4920	3930	3070	2340	1710	1190	760	
AULN2-H281SB	L	27			8160	6790	5550	4450	3490	2660	1970	1400	
		32			7580	6290	5130	4090	3180	2410		1230	
		43				5200	4200	3310	2540	1880	1340	890	
AULN2-H282CS	L	27		10060	8460	7010	5710	4550	3560	2710	2000	1420	
		32			7870	6500	5270	4190	3250	2450	1790	1250	
		43			6590	5390	4320	3390	2590	1920	1360	905	
AULN2-H291CS	L	27			9320	7750	6340	5090	4010	3100	2330	1690	
		32			8660	7180	5860	4680	3670	2810	2090	1490	
		43				5920	4780	3780	2920	2190	1580	1070	
AULN2-H300CC	H	27	14360	12110	10070	8250	6660	5280	4110	3130	2320	1660	
		32	13390	11270	9350	7640	6150	4860	3770	2850	2090	1470	
		43	11280	9420	7780	6300	5040	3950	3020	2240	1590	1050	
AULN2-H301CS	L	27			9860	8220	6750	5440	4310	3340	2520	1850	
		32				7620	6240	5010	3950	3040	2280	1650	
		43				6310	5130	4070	3170	2400	1750	1200	
AULN2-H351CC	H	27	15200	12860	10740	8850	7180	5740	4510	3470	2610	1900	
		32	14200	12000	9990	8220	6650	5300	4150	3170	2360	1690	
		43		10070	8350	6810	5480	4330	3350	2520	1820	1240	
AULN2-H350SB	L	27				8850	7300	5920	4700	3660	2790	2060	
		32					6750	5460	4320	3350	2530	1850	
		43					5580	4470	3510	2680	1980	1390	

Temperatura gas aspirato 20 °C

Rese con sottoraffreddamento del liquido

Per condizioni di funzionamento non indicate contattare il nostro servizio tecnico

Suction gas temperature 20 °C

Capacity with liquid subcooling

For operating conditions not indicated please contact our technical service

Temperature du gas aspiré 20°C

Puissances avec sous-refroidissement du liquid

Pour les conditions de fonctionnement pas indiquées contacter notre service technique

Sauggastemperaturen 20°C

Kälteleistungen mit Flüssigkeitsunterkühlung

Für die nicht angegebenen Bedingungen oder Zustände wenden sie sich an unsere technische Abteilung



SERIE - RANGE SÉRIES - SERIE	Unità condensatrice Condensing unit Groupe de condensation Verflüssigungsätze	Applic. - Applic. Applic. - Anwendungsbereich	Temp. Amb. Amb. Temp. Temp. Amb. Umgeb. Temp. [°C]	Capacità frigorifera Q0 - Refrigerating capacity Q0 Puissance frigorifique Q0 - Kälteleistung Q0									
				Temperatura evaporazione [°C] - Evaporating temperature [°C] Température évaporation [°C] - Verdampfungstemperatur [°C]									
				C		S			B			X	
				5	0	-5	-10	-15	-20	-25	-30	-35	-40
				[W]									
H2	AULN2-H381CC	H	27		13850	11650	9670	7880	6330	4980	3850	2890	2120
			32			10840	8980	7300	5850	4590	3520	2630	1890
			43				7460	6030	4790	3720	2810	2060	1430
	AULN2-H391CS	L	27				9640	8000	6530	5230	4090	3130	2340
			32				8930	7410	6040	4820	3760	2860	2110
			43					6120	4960	3930	3040	2280	
	AULN2-H392CS	L	27						8070	6300	4840	3620	2630
			32						7440	5800	4410	3280	2340
			43						6140	4720	3540	2560	1760
H32	AULN2-H403CC	H	27	19060	16010	13250	10800	8660	6830	5290	4000	2960	2150
			32	17860	14950	12350	10030	8020	6300	4850	3650	2690	
			43		12590	10300	8300	6570	5110	3890			
	AULN2-H403CS	L	27			14390	11960	9780	7850	6190	4770	3590	2610
			32			13430	11130	9080	7260	5690	4360		2310
			43				9230	7460	5890	4550	3410	2460	1660
	AULN2-H503CC	H	27	22100	18740	15700	12940	10470	8330	6470	4890	3590	2530
			32	20640	17490	14610	12010	9690	7660	5920	4440	3220	2230
			43		14680	12190	9920	7930	6200	4720	3470	2430	1610
	AULN2-H503CS	L	27			16610	13910	11480	9310	7390	5760	4380	3230
			32			15460	12930	10640	8600	6800	5260	3970	2880
			43				10690	8730	6960	5450	4140	3040	2120
	AULN2-H743CC	H	27	24280	20690	17400	14430	11770	9420	7410	5690	4260	3080
			32	22600	19240	16160	13380	10870	8690	6800	5210	3850	2730
			43		16030	13410	11050	8930	7090	5490	4120	2960	1970
H35	AULN2-H701CC	H	27	25710	21770	18190	14980	12140	9650	7530	5750	4290	3100
			32	24040	20310	16940	13930	11250	8920	6940	5280	3900	2780
			43		17200	14270	11660	9360	7390	5710	4300	3110	2130
	AULN2-H701CS	L	27			19680	16440	13500	10860	8560	6560	4890	3500
			32			18310	15260	12490	10010	7850	5990	4410	3110
			43			15390	12730	10350	8210	6370	4770	3420	2300
	AULN2-H751CC	H	27	31160	26200	21760	17800	14310	11330	8800	6690	4970	3590
			32	29150	24480	20280	16520	13270	10470	8110	6140	4530	3220
			43	24860	20760	17090	13850	11060	8680	6670	5000	3610	2460
	AULN2-H751CS	L	27			22630	18820	15420	12390	9730	7470	5560	3970
			32			21220	17580	14330	11460	8950	6800	4990	3480
			43				15040	12140	9580	7360	5460	3840	2480
	AULN2-H1002CC	H	27	35620	30080	25070	20570	16600	13150	10210	7750	5730	4090
			32	33290	28060	23320	19100	15360	12130	9380	7090	5190	3640
			43		23700	19590	15940	12730	9990	7660	5700	4070	2710
H41	AULN2-H851CS	L	27			27700	22880	18590	14800	11550	8790	6490	4620
			32			25800	21270	17210	13630	10570	7990	5830	4060
			43			21700	17720	14160	11100	8470	6250	4400	2880
	AULN4-H1201CC	H	27	41490	35010	29160	23930	19270	15250	11820	8920	6540	4600
			32	38800	32670	27140	22210	17830	14060	10830	8120	5870	4040
			43	32960	27580	22760	18450	14710	11460	8700	6380	4440	2840
	AULN2-H1001CS	L	27			30800	25610	20950	16830	13190	10110	7530	5410
			32			28640	23780	19370	15460	12080	9180	6760	4750
			43			23910	19680	15900	12520	9630	7160	5080	3350
	AULN4-H1501CC	H	27	45430	38560	32290	26640	21620	17180	13390	10200	7530	5360
			32	42350	35880	30000	24710	19940	15820	12270	9270	6770	4710
			43		30040	24930	20390	16330	12820	9810	7240	5090	3300
	AULN2-H1501CS	L	27			34290	28670	23590	19010	14950	11510	8570	6150
			32			31910	26610	21810	17510	13710	10460	7700	5410
			43				22110	17960	14240	10980	8180	5810	3820
	AULN4-H2001CC	H	27	53690	45540	38120	31440	25500	20250	15770	11990	8850	6300
			32	50340	42580	35570	29240	23590	18690	14460	10900	7950	5550
			43		36060	29870	24350	19430	15200	11580	8530	6020	4000
AULN4-H1601CS	L	27			39960	33250	27210	21840	17120	13120	9770	7000	
		32			37190	30870	25160	20100	15670	11910	8770	6160	
		43			31120	25620	20670	16290	12510	9290	6590	4330	
AULN4-H2201CC	H	27	58460	49850	41900	34710	28260	22530	17590	13390	9890	7030	
		32	54600	46440	38980	32180	26100	20730	16090	12160	8870	6180	
		43			32440	26600	21320	16760	12810	9480	6700	4430	

**R407F**  
**AULN**

Temperatura gas aspirato 20 °C

Rese con sottoraffreddamento del liquido

Per condizioni di funzionamento non indicate contattare il nostro servizio tecnico

Suction gas temperature 20 °C

Capacity with liquid subcooling

For operating conditions not indicated please contact our technical service

Temperature du gas aspiré 20°C

Puissances avec sous-refroidissement du liquid

Pour les conditions de fonctionnement pas indiquées contacter notre service technique

Sauggastemperaturen 20°C

Kälteleistungen mit Flüssigkeitsunterkühlung

Für die nicht angegebenen Bedingungen oder Zustände wenden sie sich an unsere technische Abteilung

# R407A AULN

SERIE - RANGE SÉRIES - SERIE	Unità condensatrice Condensing unit Groupe de condensation Verflüssigungssätze	Applic. - Applic. Applic. - Anwendungsbereich	Temp. Amb. Amb. Temp. Temp. Amb. Umgeb. Temp. [°C]	Capacità frigorifera Q0 - Refrigerating capacity Q0 Puissance frigorifique Q0 - Kälteleistung Q0									
				Temperatura evaporazione [°C] - Evaporating temperature [°C] Température évaporation [°C] - Verdampfungstemperatur [°C]									
				C		S		B		X			
				5	0	-5	-10	-15	-20	-25	-30	-35	-40
				[W]									
H11	AULN2-H80CC	H	27	3690	3150	2660	2210	1800	1450	1140	870	650	465
			32		2920	2450	2030	1660	1320	1030	785	575	
			43			2010	1650	1330	1050	805			
	AULN2-H101CC	H	27			3320	2760	2250	1800	1410	1070	785	560
			32			3070	2540	2070	1650	1280	965	700	485
			43			2060	1660	1310	1000	735	515	335	
	AULN-H101CS	L	27			3260	2670	2150	1690	1300	970	700	
			32			2990	2450	1960	1540	1180	870	620	
			43				1970	1570		915	660	450	
	AULN2-H151CC	H	27	6170	5220	4350	3580	2900	2310	1790	1360	1010	715
			32		4840	4020	3300	2660	2110	1630	1230	895	620
			43			3300	2690	2150	1680	1280	935	655	425
	AULN-H151CS	L	27			3570	2940	2380	1870	1440	1070	770	
			32			3300	2710	2180	1710	1310	965	685	
			43				2200	1760	1370	1030	745	510	
	AULN2-H181CC	H	27	6790	5740	4790	3930	3190	2540	1980	1510	1130	810
			32	6340	5340	4450	3640	2930	2320	1800	1360	1000	705
			43		4450	3670	2980	2370	1850	1410	1040	730	485
	AULN2-H181CS	L	27		6750	5690	4720	3840	3070	2400	1840	1360	975
			32			5260	4350	3530	2820	2190	1660	1220	860
			43			3560	2870	2260	1740	1300	925	630	
	AULN2-H201CC	H	27	7860	6700	5640	4680	3830	3070	2420	1860	1380	975
			32	7300	6210	5220	4330	3520	2820	2200	1670	1220	835
			43	6090	5160	4310	3540	2860	2260	1730	1270	875	525
	AULN2-H201CS	L	27			6030	5010	4100	3280	2580	1970	1460	1040
			32			5580	4630	3760	3010	2350	1780	1310	920
			43			3800	3060	2420	1860	1390	990	665	
	AULN2-H222CC	H	27	9050	7660	6400	5270	4260	3390	2630	2000	1470	1040
			32	8420	7110	5920	4850	3910	3100	2390	1800	1310	905
			43	7000	5880	4860	3950	3150	2460	1870	1370	955	620
	AULN2-H221CS	L	27		7460	6250	5160	4190	3340	2600	1980	1460	1040
			32		6940	5800	4770	3860	3060	2380	1790	1310	915
			43			4800	3920	3140	2470	1890	1400	990	665
	AULN2-H252CC	H	27	9540	8100	6790	5600	4540	3610	2810	2140	1570	1120
			32	8850	7500	6270	5160	4180	3310	2570	1940	1420	990
			43	7340	6190	5150	4210	3380	2670	2050	1520	1090	730
AULN2-H252CS	L	27		8880	7460	6160	5010	3990	3120	2370	1750	1240	
		32			6930	5710	4620	3670	2850	2150	1570	1090	
		43			5790	4720	3790	2970	2280	1680	1190	790	
AULN2-H282CC	H	27	10410	8820	7390	6090	4930	3920	3050	2320	1700	1200	
		32	9710	8220	6860	5640	4550	3600	2790	2090	1520	1050	
		43		6870	5690	4630	3700	2890	2200	1610	1120	710	
AULN-H281SB	L	27			7790	6480	5290	4230	3310	2520	1850	1310	
		32			7210	5980	4870	3880	3010	2270	1660	1150	
		43			4920	3950	3110	2380	1760	1250	830		
AULN2-H282CS	L	27		9600	8070	6680	5420	4330	3370	2560	1880	1330	
		32			7480	6180	5000	3970	3070	2310	1680	1170	
		43			6210	5080	4070	3190	2430	1790	1270	840	
H2	AULN2-H291CS	L	27			8890	7390	6040	4840	3800	2930	2190	1590
			32			8230	6820	5560	4440	3470	2650	1960	1400
			43			6800	5590	4500	3560	2750	2050	1470	990
	AULN2-H300CC	H	27	13640	11510	9580	7850	6330	5020	3900	2960	2180	1560
			32	12700	10690	8880	7250	5840	4610	3570	2690	1960	1370
			43	10610	8880	7320	5950	4750	3720	2830	2100	1490	975
	AULN2-H301CS	L	27			9400	7830	6430	5170	4080	3160	2370	1730
			32			8710	7250	5920	4750	3730	2870	2140	1540
			43				5950	4830	3830	2980	2250	1630	1120
	AULN2-H351CC	H	27	14430	12230	10220	8410	6840	5450	4280	3280	2450	1780
			32	13450	11370	9490	7800	6320	5020	3920	2990	2220	1580
			43		9490	7880	6420	5160	4080	3140	2360	1700	1160
	AULN2-H350SB	L	27			8430	6950	5620	4460	3460	2630	1930	
			32			7800	6420	5180	4090	3160	2380	1730	
			43				5260	4210	3300	2520	1850	1290	

Temperatura gas aspirato 20 °C

Rese con sottoraffreddamento del liquido

Per condizioni di funzionamento non indicate contattare il nostro servizio tecnico

Suction gas temperature 20 °C

Capacity with liquid subcooling

For operating conditions not indicated please contact our technical service

Temperature du gas aspiré 20°C

Puissances avec sous-refroidissement du liquid

Pour les conditions de fonctionnement pas indiquées contacter notre service technique

Sauggastemperaturen 20°C

Kälteleistungen mit Flüssigkeitsunterkühlung

Für die nicht angegebenen Bedingungen oder Zustände wenden sie sich an unsere technische Abteilung

SERIE - RANGE SÉRIES - SERIE	Unità condensatrice Condensing unit Groupe de condensation Verflüssigungssätze	Applic. - Applic. Applic. - Anwendungsbereich	Temp. Amb. Amb. Temp. Temp. Amb. Umgeb. Temp.	Capacità frigorifera Q0 - Refrigerating capacity Q0 Puissance frigorifique Q0 - Kälteleistung Q0									
				Temperatura evaporazione [°C] - Evaporating temperature [°C] Température évaporation [°C] - Verdampfungstemperatur [°C]									
				C		S		B			X		
				5	0	-5	-10	-15	-20	-25	-30	-35	-40
			[°C]	[W]									
H2	AULN2-H381CC	H	27		13180	11080	9180	7490	6000	4730	3640	2730	1990
			32			10290	8520	6920	5530	4340	3320	2470	1780
			43				7010	5680	4510	3500	2640	1920	1330
	AULN2-H391CS	L	27			10900	9190	7630	6210	4960	3870	2950	2190
			32				8500	7050	5730	4550	3550	2690	1980
			43					5780	4680	3700	2850	2130	1510
	AULN2-H392CS	L	27						7630	5970	4570	3420	2470
			32						7040	5470	4160	3080	2190
			43						5790	4430	3310	2380	1620
H32	AULN2-H403CC	H	27	17910	15100	12560	10260	8250	6490	4960	3650	2560	1650
			32	16770	14110	11670	9520	7610	5940	4490	3260	2210	
			43		11910	9770	7880	6210	4750	3480			
	AULN2-H403CS	L	27			13700	11390	9300	7460	5870	4510	3380	2450
			32			12750	10570	8620	6880	5380	4110	3040	2160
			43				8720	7030	5560	4280	3200	2290	1540
	AULN2-H503CC	H	27	21100	17890	14970	12330	9960	7900	6130	4620	3370	2370
			32	19660	16640	13900	11390	9190	7260	5600	4190	3020	2080
			43		13870	11500	9350	7470	5830	4420	3240	2270	1480
	AULN2-H503CS	L	27			15820	13250	10920	8850	7010	5450	4130	3030
			32			14700	12300	10110	8170	6440	4970	3730	2700
			43			12160	10110	8240	6570	5120	3890	2840	1970
AULN2-H743CC	H	27	23100	19700	16580	13750	11190	8960	7030	5390	4010	2890	
		32	21460	18270	15360	12710	10320	8250	6440	4910	3620	2560	
		43	17840	15140	12660	10420	8410	6660	5150	3860	2770	1850	
H35	AULN2-H701CC	H	27	24440	20720	17340	14270	11550	9180	7140	5440	4030	2900
			32	22800	19290	16100	13230	10670	8460	6570	4980	3670	2600
			43		16190	13440	10980	8820	6950	5360	4020	2910	1990
	AULN2-H701CS	L	27			18770	15670	12850	10310	8110	6210	4600	3280
			32			17410	14490	11860	9490	7420	5650	4150	2910
			43			14510	12000	9720	7730	5980	4470	3200	2130
	AULN2-H751CC	H	27	29580	24920	20710	16910	13620	10760	8340	6320	4680	3360
			32	27600	23220	19240	15680	12590	9920	7670	5790	4250	3010
			43	23380	19530	16090	13040	10410	8160	6260	4680	3370	2300
	AULN2-H751CS	L	27			21570	17930	14680	11780	9230	7060	5230	3720
			32			20140	16680	13600	10860	8460	6410	4690	3260
			43				14140	11420	8990	6900	5110	3590	2310
AULN2-H1002CC	H	27	33860	28630	23870	19600	15790	12510	9690	7330	5390	3830	
		32	31570	26610	22150	18140	14580	11500	8890	6680	4870	3410	
		43	26620	22350	18470	15010	11990	9390	7190	5340	3800	2540	
H41	AULN2-H851CS	L	27			26390	21780	17690	14050	10940	8310	6110	4330
			32			24530	20180	16330	12910	9990	7530	5470	3790
			43			20440	16680	13340	10440	7950	5850	4100	2670
	AULN4-H1201CC	H	27	39470	33310	27710	22740	18300	14470	11200	8440	6170	4330
			32	36810	31000	25770	21030	16900	13310	10240	7660	5520	3790
			43	31020	25950	21430	17370	13830	10790	8180	5980	4160	2640
	AULN2-H1001CS	L	27			29370	24430	19940	15970	12520	9560	7090	5060
			32			27240	22590	18400	14660	11430	8660	6350	4440
			43			22570	18570	15000	11800	9050	6710	4740	3100
	AULN4-H1501CC	H	27	43450	36850	30860	25410	20540	16340	12690	9630	7080	5020
			32	40380	34190	28550	23470	18930	14990	11610	8740	6350	4390
			43	33670	28370	23550	19200	15370	12040	9200	6770	4740	3050
	AULN2-H1501CS	L	27			32710	27330	22450	18070	14200	10880	8090	5770
			32			30350	25300	20720	16610	12980	9870	7250	5060
			43				20880	16940	13390	10330	7690	5430	3540
	AULN4-H2001CC	H	27	51290	43460	36330	29930	24180	19190	14910	11310	8320	5910
			32	47940	40530	33800	27740	22330	17650	13630	10240	7440	5180
			43		34100	28200	22930	18280	14250	10830	7960	5600	3700
	AULN4-H1601CS	L	27			38100	31700	25900	20740	16230	12400	9200	6560
			32			35360	29340	23890	19030	14830	11240	8240	5750
			43			29380	24150	19480	15320	11770	8720	6150	4010
	AULN4-H2201CC	H	27	55660	47490	39880	33030	26880	21390	16680	12670	9330	6610
			32	51860	44100	37010	30530	24760	19630	15230	11480	8350	5800
			43		36720	30590	25040	20080	15790	12070	8900	6270	4120

**R407A**  
**AULN**

Temperatura gas aspirato 20 °C

Rese con sottoraffreddamento del liquido

Per condizioni di funzionamento non indicate contattare il nostro servizio tecnico

Suction gas temperature 20 °C

Capacity with liquid subcooling

For operating conditions not indicated please contact our technical service

Temperature du gas aspiré 20°C

Puissances avec sous-refroidissement du liquid

Pour les conditions de fonctionnement pas indiquées contacter notre service technique

Sauggastemperaturen 20°C

Kälteleistungen mit Flüssigkeitsunterkühlung

Für die nicht angegebenen Bedingungen oder Zustände wenden sie sich an unsere technische Abteilung

**Accessori sul gruppo - Accessories on the unit - Accessoires sur l'unité - Zubehörteile auf Verflüssigungssätze**

<p>■ Pressostato doppio B.P. e A.P.                  L.P. and H.P. dual pressure switch                  Double pressostat B.P.et H.P.                  Doppelter Druckschalter N.D. und H.D.</p>	<p>■ Pressostato di alta                  High pressure switch                  Pressostat de haute pression                  Hochdruckschalter</p>	<p>■ Filtro disidratatore                  Filter driers                  Filtre déshydrateur                  Filter fuer Kaeltefluessigkeiten</p>
<p>■ Indicatore di liquido e umidità                  Moisture-liquid indicator                  Indicateurs de liquide et humidité                  Flüssigkeitsindikatoren</p>	<p>■ Elettrovalvola solenoide                  Solenoid valve                  Soupape solénoïde                  Magnetventile</p>	<p>■ Antivibrante aspirazione                  Suction flexible hose                  Éliminateur de vibration aspiration                  Der Schwingungsdämpfer Saugventil</p>
<p>■ Separatore olio                  Oil separator                  Séparateur d'huile                  Ölabscheider</p>	<p>■ Regolatore velocità ventole                  Fan speed regulator                  Régulateur de vitesse du ventilateur                  Drehzahlregler</p>	<p>■ Carenatura                  Weather protection housing                  Capotage de protection                  Wetterschutz-Gehäuse</p>

**Accessori sul compressore - Accessories on compressor - Accessoires sur le compresseur - Zubehörteile auf Verdichter**

<p>MT Protezione motore                  Motor protection                  Protection du moteur                  Motorschutz</p>	<p>REL Modulo elettronico protezione motore                  Motor protection electronic module                  Module électronique protection moteur                  Motorschutzmodul</p>	<p>CH Resistenza carter                  Crankcase heater                  Résistance carter                  Ölsumpfheizung</p>
<p>CR Regolazione di potenza                  Capacity control system                  Régulateur de puissance                  Leistungsregler</p>	<p>US Partenza a vuoto                  Unloaded start by-pass                  Démarrage à vide                  Anlaufentlastung</p>	

■ Tutti gli accessori sul gruppo sono su richiesta - All the accessories on the unit are on request - Tous les accessoires sur l'unité sont disponibles sur demande - Alle Zubehörteile auf Verflüssigungssätze sind auf Anfrage

**A** Accessori di normale fornitura / Standard supply / Accessoires livrés normalement / Zubehörteile für Standardauslieferung

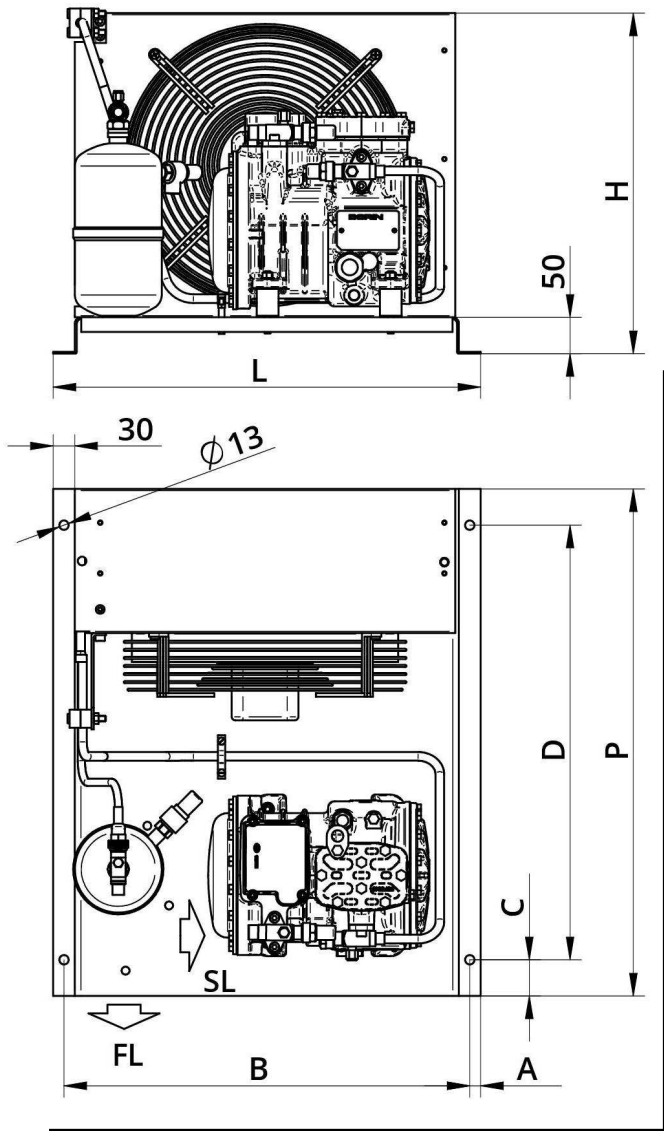
**B** Accessori su richiesta / Accessories on request / Accessoires sur demande / Zubehörteile auf Anfrage

**TK** Termik

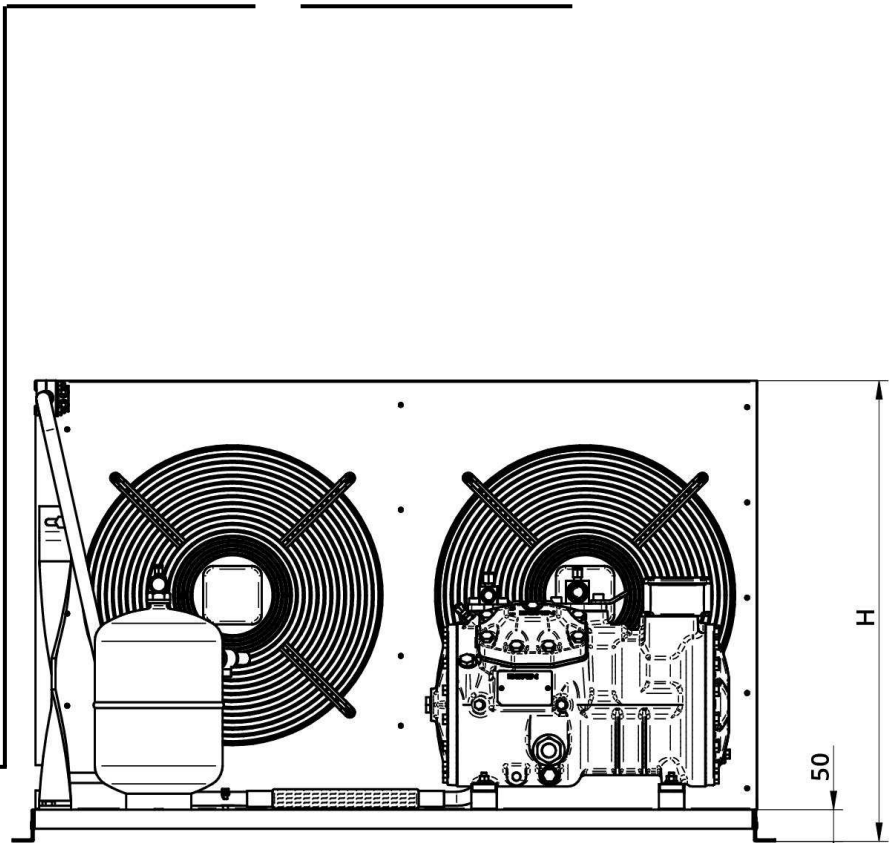
**TE** PTC

SERIE - RANGE SÉRIES - SERIE	Modello - Model Modèle - Typ	MT	REL	CH	CR	US
<b>H11</b>	H80CC	TK	B	B		
	H101CC	TK	B	B		
	H101CS	TK	B	B		
	H151CC	TK	B	B		
	H151CS	TK	B	B		
	H181CC	TK	B	B		
	H181CS	TK	B	B		
	H201CC	TK	B	B		
	H201CS	TK	B	B		
	H221CC	TK	B	B		
	H221CS	TK	B	B		
	H251CC	TK	B	B		
	H251CS	TK	B	B		
	H281CC	TK	B	B		
H281SB	TK	B	B			
H281CS	TK	B	B			
<b>H2</b>	H290CS	TK	B	B		
	H300CC	TK	B	B		
	H300CS	TK	B	B		
	H350CC	TK	B	B		
	H350SB	TK	B	B		
	H380CC	TK	B	B		
	H390CS	TK	B	B		
	H392CS	TK	B	B		
<b>H32</b>	H403CC	TE	A	B		
	H403CS	TE	A	B		
	H503CC	TE	A	B		
	H503CS	TE	A	B		
	H743CC	TE	A	B		
<b>H35</b>	H701CC	TE	A	B	B	B
	H701CS	TE	A	B	B	B
	H751CC	TE	A	B	B	B
	H751CS	TE	A	B	B	B
	H1002CC	TE	A	B	B	B
<b>H41</b>	H851CS	TE	A	B	B	B
	H1201CC	TE	A	B	B	B
	H1001CS	TE	A	B	B	B
	H1501CC	TE	A	B	B	B
	H1501CS	TE	A	B	B	B
	H2001CC	TE	A	B	B	B
	H1601CS	TE	A	B	B	B
	H2201CC	TE	A	B	B	B

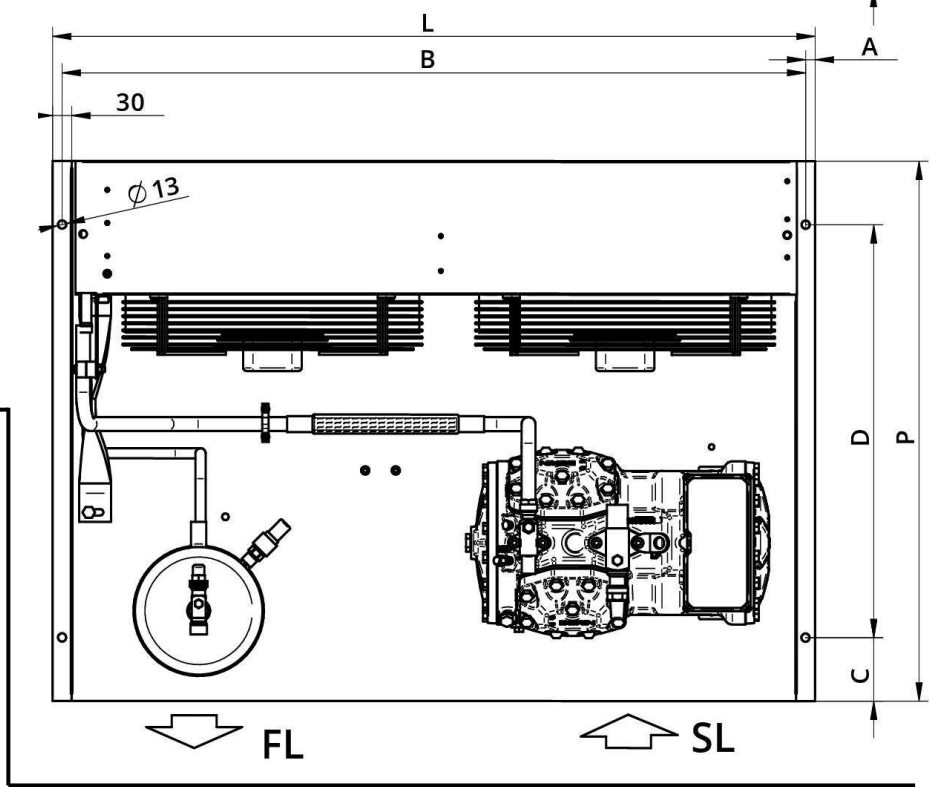


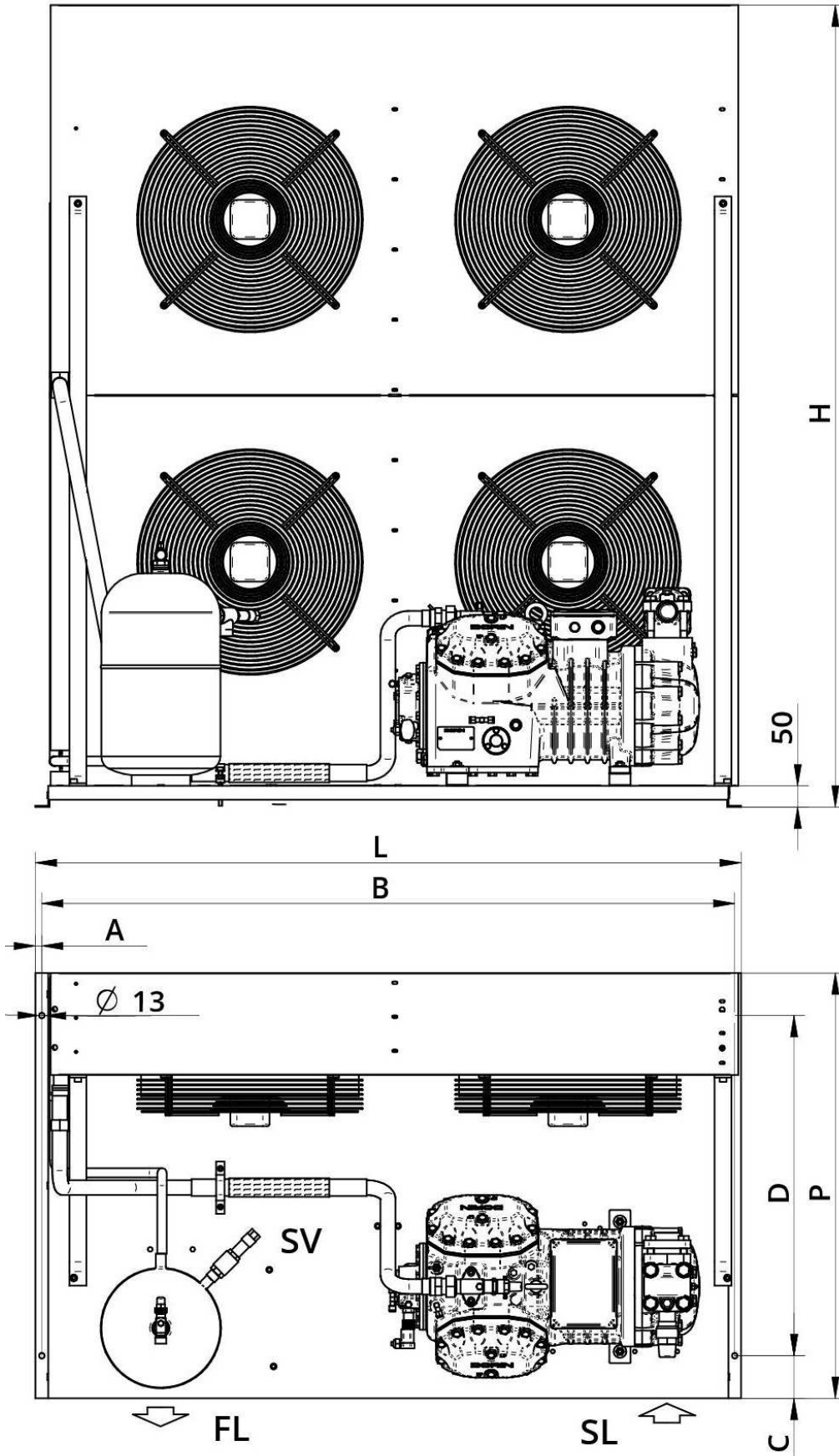


**AUT - AULN**



**AUT2 - AULN2**





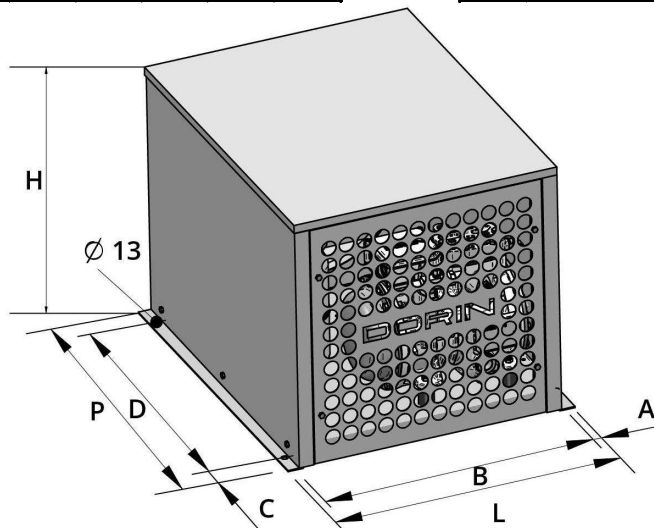
**AUT4 - AULN4**

AUT								
SERIE - RANGE SÉRIES - SÉRIE	Modello Model Modèle Typ	Dimensioni gruppi Overall dimensions Encombremments Gesamtabmessungen						
		L	P	H	A	B	C	D
		[mm]	[mm]	[mm]	[mm]	[mm]	[mm]	[mm]
H11	AUT2-H80CC	950	700	425	15	920	50	600
	AUT2-H101CC	950	700	425	15	920	50	600
	AUT-H101CS	590	700	520	15	560	50	600
	AUT2-H151CC	1200	700	525	15	1170	50	600
	AUT-H151CS	590	700	520	15	560	50	600
	AUT2-H181CC	1200	700	525	15	1170	50	600
	AUT2-H181CS	1200	700	525	15	1170	50	600
	AUT2-H201CC	1200	700	525	15	1170	50	600
	AUT2-H201CS	1200	700	525	15	1170	50	600
	AUT2-H222CC	1200	700	675	15	1170	50	600
	AUT2-H221CS	1200	700	675	15	1170	50	600
	AUT2-H252CC	1200	700	675	15	1170	50	600
	AUT2-H252CS	1200	700	675	15	1170	50	600
	AUT2-H282CC	1200	700	675	15	1170	50	600
	AUT-H281SB	950	700	675	15	920	50	600
	AUT2-H282CS	1200	700	675	15	1170	50	600
H2	AUT2-H291CS	1200	700	675	15	1170	50	600
	AUT2-H300CC	1200	850	725	15	1170	50	650
	AUT2-H301CS	1200	700	675	15	1170	50	600
	AUT2-H351CC	1200	850	725	15	1170	50	650
	AUT2-H350SB	1200	700	675	15	1170	50	600
	AUT2-H381CC	1200	850	725	15	1170	50	650
	AUT2-H391CS	1200	700	675	15	1170	50	600
	AUT2-H392CS	1200	850	725	15	1170	50	650
H32	AUT2-H403CC	1660	850	825	15	1630	50	650
	AUT2-H403CS	1200	850	725	15	1170	50	650
	AUT2-H503CC	1660	850	825	15	1630	50	650
	AUT2-H503CS	1200	850	725	15	1170	50	650
	AUT2-H743CC	1660	850	825	15	1630	50	650
H35	AUT2-H701CC	1660	850	825	15	1630	50	650
	AUT2-H701CS	1660	850	825	15	1630	50	650
	AUT2-H751CC	1660	850	980	15	1630	50	650
	AUT2-H751CS	1660	850	825	15	1630	50	650
	AUT2-H1002CC	1660	850	980	15	1630	50	650
H41	AUT2-H851CS	1660	850	980	15	1630	50	650
	AUT4-H1201CC	1660	850	1480	15	1630	50	650
	AUT2-H1001CS	1660	850	980	15	1630	50	650
	AUT4-H1501CC	1660	850	1480	15	1630	50	650
	AUT2-H1501CS	1660	850	980	15	1630	50	650
	AUT4-H2001CC	1660	850	1480	15	1630	50	650
	AUT4-H1601CS	1660	850	1480	15	1630	50	650
	AUT4-H2201CC	1660	850	1480	15	1630	50	650

AULN								
SERIE - RANGE SÉRIES - SÉRIE	Modello Model Modèle Typ	Dimensioni gruppi Overall dimensions Encombremments Gesamtabmessungen						
		L	P	H	A	B	C	D
		[mm]	[mm]	[mm]	[mm]	[mm]	[mm]	[mm]
H11	AULN2-H80CC	950	700	425	15	920	50	600
	AULN2-H101CC	950	700	425	15	920	50	600
	AULN-H101CS	590	700	520	15	560	50	600
	AULN2-H151CC	1200	700	525	15	1170	50	600
	AULN-H151CS	590	700	520	15	560	50	600
	AULN2-H181CC	1200	700	525	15	1170	50	600
	AULN2-H181CS	1200	700	525	15	1170	50	600
	AULN2-H201CC	1200	700	525	15	1170	50	600
	AULN2-H201CS	1200	700	525	15	1170	50	600
	AULN2-H222CC	1200	700	675	15	1170	50	600
	AULN2-H221CS	1200	700	675	15	1170	50	600
	AULN2-H252CC	1200	700	675	15	1170	50	600
	AULN2-H252CS	1200	700	675	15	1170	50	600
	AULN2-H282CC	1200	700	675	15	1170	50	600
	AULN-H281SB	950	700	675	15	920	50	600
	AULN2-H282CS	1200	700	675	15	1170	50	600
H2	AULN2-H291CS	1200	700	675	15	1170	50	600
	AULN2-H300CC	1200	850	725	15	1170	50	650
	AULN2-H301CS	1200	700	675	15	1170	50	600
	AULN2-H351CC	1200	850	725	15	1170	50	650
	AULN2-H350SB	1200	700	675	15	1170	50	600
	AULN2-H381CC	1200	850	725	15	1170	50	650
	AULN2-H391CS	1200	700	675	15	1170	50	600
	AULN2-H392CS	1200	850	725	15	1170	50	650
H32	AULN2-H403CC	1660	850	825	15	1630	50	650
	AULN2-H403CS	1200	850	725	15	1170	50	650
	AULN2-H503CC	1660	850	825	15	1630	50	650
	AULN2-H503CS	1200	850	725	15	1170	50	650
	AULN2-H743CC	1660	850	825	15	1630	50	650
H35	AULN2-H701CC	1660	850	825	15	1630	50	650
	AULN2-H701CS	1660	850	825	15	1630	50	650
	AULN2-H751CC	1660	850	980	15	1630	50	650
	AULN2-H751CS	1660	850	825	15	1630	50	650
	AULN2-H1002CC	1660	850	980	15	1630	50	650
H41	AULN2-H851CS	1660	850	980	15	1630	50	650
	AULN4-H1201CC	1660	850	1480	15	1630	50	650
	AULN2-H1001CS	1660	850	980	15	1630	50	650
	AULN4-H1501CC	1660	850	1480	15	1630	50	650
	AULN2-H1501CS	1660	850	980	15	1630	50	650
	AULN4-H2001CC	1660	850	1480	15	1630	50	650
	AULN4-H1601CS	1660	850	1480	15	1630	50	650
	AULN4-H2201CC	1660	850	1480	15	1630	50	650

AUT								
SERIE - RANGE SÉRIES - SÉRIE	Modello Modél Modèle Typ	Dimensioni gruppi carenati Housing units overall dimensions Dimensions grupes avec capotage Abmessungen wetterschutz-gehäuse						
		L	P	H	A	B	C	D
		[mm]	[mm]	[mm]	[mm]	[mm]	[mm]	[mm]
H11	AUT2-H80CC	950	710	460	15	920	50	600
	AUT2-H101CC	950	710	460	15	920	50	600
	AUT-H101CS	590	710	555	15	560	50	600
	AUT2-H151CC	1200	710	560	15	1170	50	600
	AUT-H151CS	590	710	555	15	560	50	600
	AUT2-H181CC	1200	710	560	15	1170	50	600
	AUT2-H181CS	1200	710	560	15	1170	50	600
	AUT2-H201CC	1200	710	560	15	1170	50	600
	AUT2-H201CS	1200	710	560	15	1170	50	600
	AUT2-H222CC	1200	710	760	15	1170	50	600
	AUT2-H221CS	1200	710	760	15	1170	50	600
	AUT2-H252CC	1200	710	760	15	1170	50	600
	AUT2-H252CS	1200	710	760	15	1170	50	600
	AUT2-H282CC	1200	710	760	15	1170	50	600
	AUT-H281SB	950	710	710	15	920	50	600
AUT2-H282CS	1200	710	760	15	1170	50	600	
H2	AUT2-H291CS	1200	710	760	15	1170	50	600
	AUT2-H300CC	1200	710	760	15	1170	50	600
	AUT2-H301CS	1200	710	760	15	1170	50	600
	AUT2-H351CC	1200	710	760	15	1170	50	600
	AUT2-H350SB	1200	710	760	15	1170	50	600
	AUT2-H381CC	1200	710	760	15	1170	50	600
	AUT2-H391CS	1200	710	760	15	1170	50	600
	AUT2-H392CS	1200	710	760	15	1170	50	600
H32	AUT2-H403CC	1660	860	860	15	1630	50	750
	AUT2-H403CS	1200	710	760	15	1170	50	600
	AUT2-H503CC	1660	860	860	15	1630	50	750
	AUT2-H503CS	1200	860	760	15	1170	50	750
AUT2-H743CC	1660	860	860	15	1630	50	750	
H35	AUT2-H701CC	1660	860	860	15	1630	50	750
	AUT2-H701CS	1660	860	860	15	1630	50	750
	AUT2-H751CC	1660	860	1015	15	1630	50	750
	AUT2-H751CS	1660	860	860	15	1630	50	750
	AUT2-H1002CC	1660	860	1015	15	1630	50	750
H41	AUT2-H851CS	1660	860	1015	15	1630	50	750
	AUT4-H1201CC	1660	860	1535	15	1630	50	750
	AUT2-H1001CS	1660	860	1015	15	1630	50	750
	AUT4-H1501CC	1660	860	1535	15	1630	50	750
	AUT2-H1501CS	1660	860	1015	15	1630	50	750
	AUT4-H2001CC	1660	860	1535	15	1630	50	750
	AUT4-H1601CS	1660	860	1535	15	1630	50	750
	AUT4-H2201CC	1660	860	1535	15	1630	50	750

AULN								
SERIE - RANGE SÉRIES - SÉRIE	Modello Modél Modèle Typ	Dimensioni gruppi carenati Housing units overall dimensions Dimensions grupes avec capotage Abmessungen wetterschutz-gehäuse						
		L	P	H	A	B	C	D
		[mm]	[mm]	[mm]	[mm]	[mm]	[mm]	[mm]
H11	AULN2-H80CC	950	710	460	15	920	50	600
	AULN2-H101CC	950	710	460	15	920	50	600
	AULN-H101CS	590	710	555	15	560	50	600
	AULN2-H151CC	1200	710	560	15	1170	50	600
	AULN-H151CS	590	710	555	15	560	50	600
	AULN2-H181CC	1200	710	560	15	1170	50	600
	AULN2-H181CS	1200	710	560	15	1170	50	600
	AULN2-H201CC	1200	710	560	15	1170	50	600
	AULN2-H201CS	1200	710	560	15	1170	50	600
	AULN2-H222CC	1200	710	760	15	1170	50	600
	AULN2-H221CS	1200	710	760	15	1170	50	600
	AULN2-H252CC	1200	710	760	15	1170	50	600
	AULN2-H252CS	1200	710	760	15	1170	50	600
	AULN2-H282CC	1200	710	760	15	1170	50	600
	AULN-H281SB	950	710	710	15	920	50	600
AULN2-H282CS	1200	710	760	15	1170	50	600	
H2	AULN2-H291CS	1200	710	760	15	1170	50	600
	AULN2-H300CC	1200	710	760	15	1170	50	600
	AULN2-H301CS	1200	710	760	15	1170	50	600
	AULN2-H351CC	1200	710	760	15	1170	50	600
	AULN2-H350SB	1200	710	760	15	1170	50	600
	AULN2-H381CC	1200	710	760	15	1170	50	600
	AULN2-H391CS	1200	710	760	15	1170	50	600
	AULN2-H392CS	1200	710	760	15	1170	50	600
H32	AULN2-H403CC	1660	860	860	15	1630	50	750
	AULN2-H403CS	1200	710	760	15	1170	50	600
	AULN2-H503CC	1660	860	860	15	1630	50	750
	AULN2-H503CS	1200	860	760	15	1170	50	750
AULN2-H743CC	1660	860	860	15	1630	50	750	
H35	AULN2-H701CC	1660	860	860	15	1630	50	750
	AULN2-H701CS	1660	860	860	15	1630	50	750
	AULN2-H751CC	1660	860	1015	15	1630	50	750
	AULN2-H751CS	1660	860	860	15	1630	50	750
	AULN2-H1002CC	1660	860	1015	15	1630	50	750
H41	AULN2-H851CS	1660	860	1015	15	1630	50	750
	AULN4-H1201CC	1660	860	1535	15	1630	50	750
	AULN2-H1001CS	1660	860	1015	15	1630	50	750
	AULN4-H1501CC	1660	860	1535	15	1630	50	750
	AULN2-H1501CS	1660	860	1015	15	1630	50	750
	AULN4-H2001CC	1660	860	1535	15	1630	50	750
	AULN4-H1601CS	1660	860	1535	15	1630	50	750
	AULN4-H2201CC	1660	860	1535	15	1630	50	750





OFFICINE MARIO DORIN SINCE 1918

**DORIN**<sup>®</sup>  
INNOVATION

**OFFICINE MARIO DORIN S.p.A.**

Via Aretina 388, 50061 Compiobbi - Florence, Italy  
Tel. +39 055 62321 1 - Fax +39 055 62321 380

**dorin@dorin.com**  
**www.dorin.com**