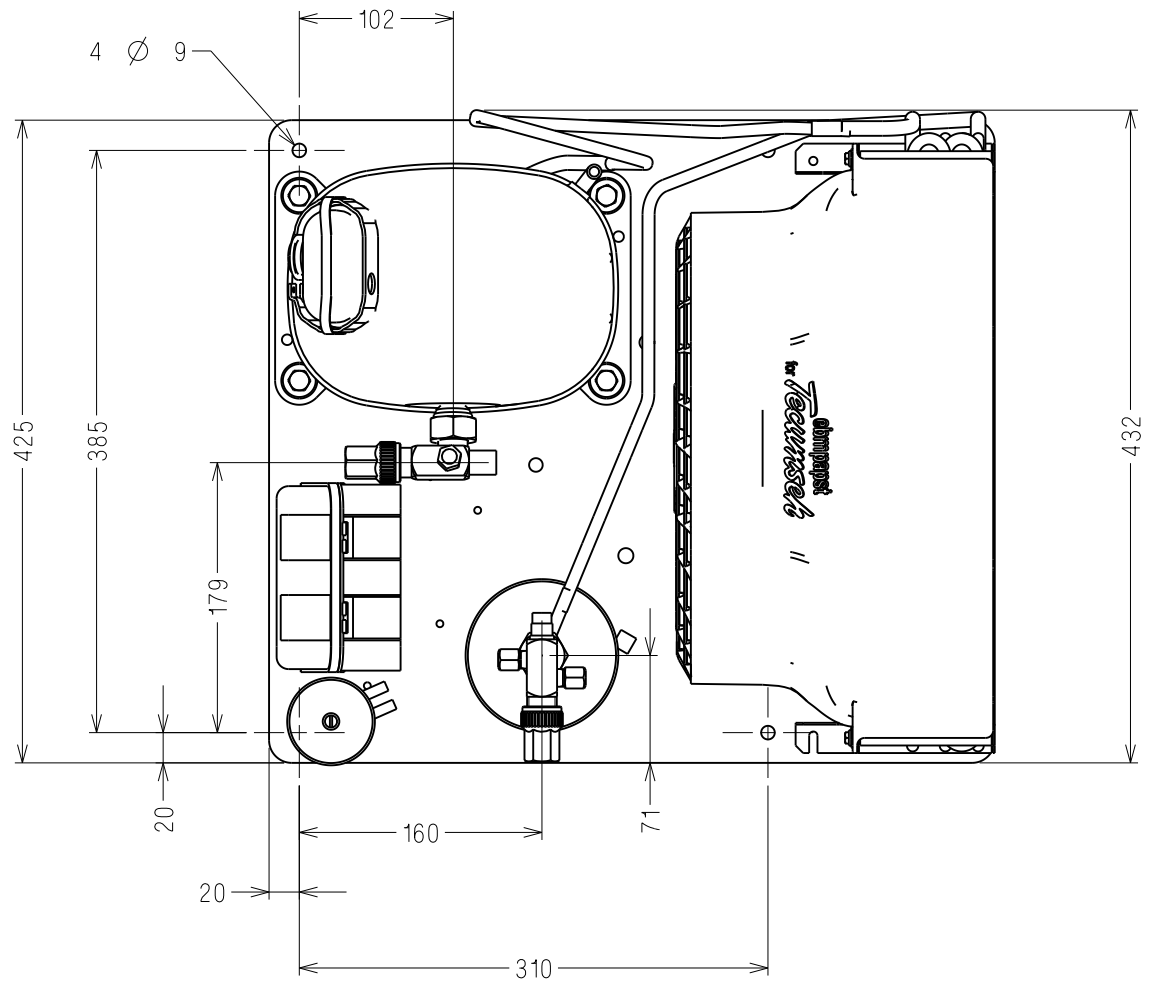
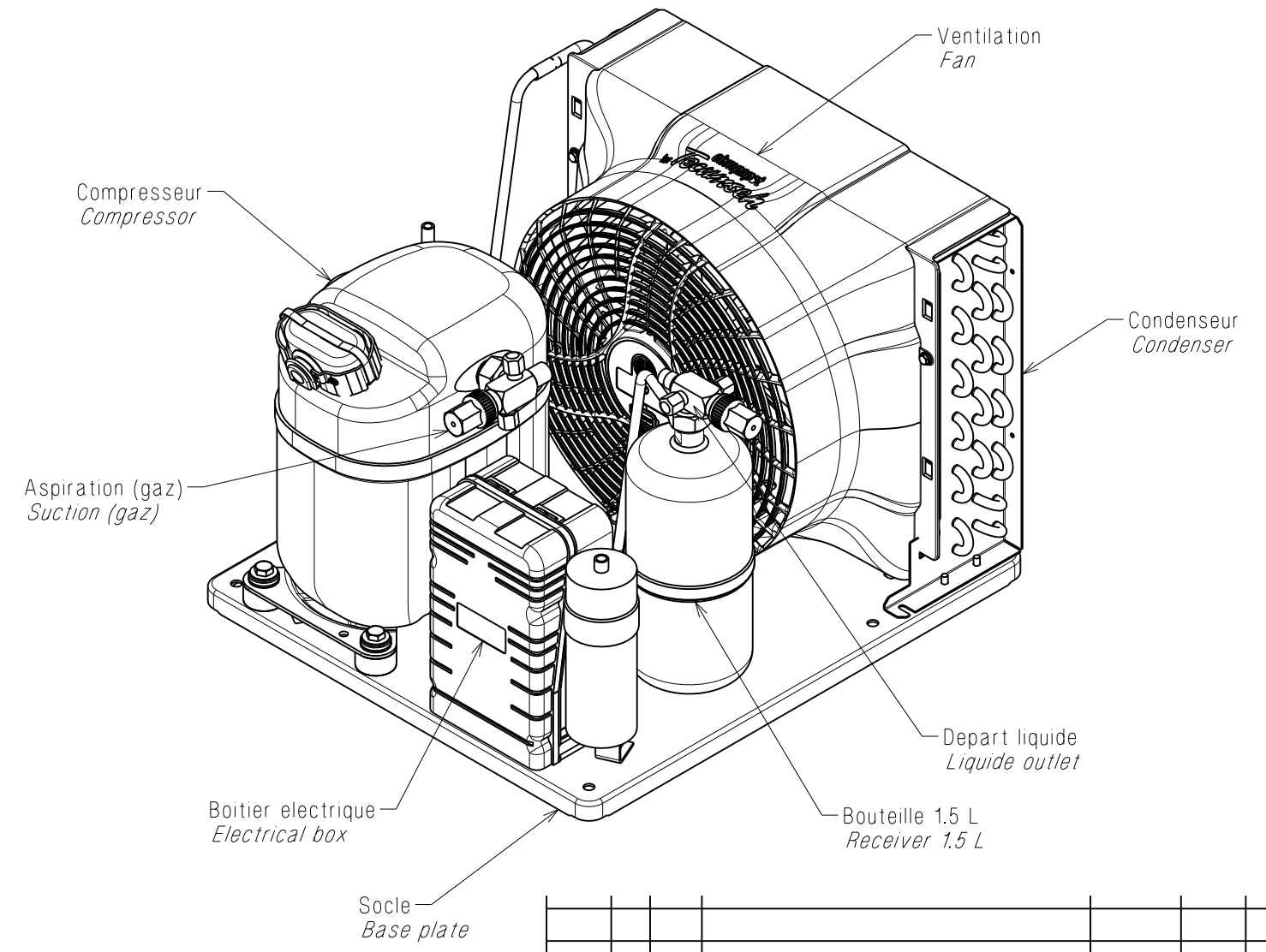
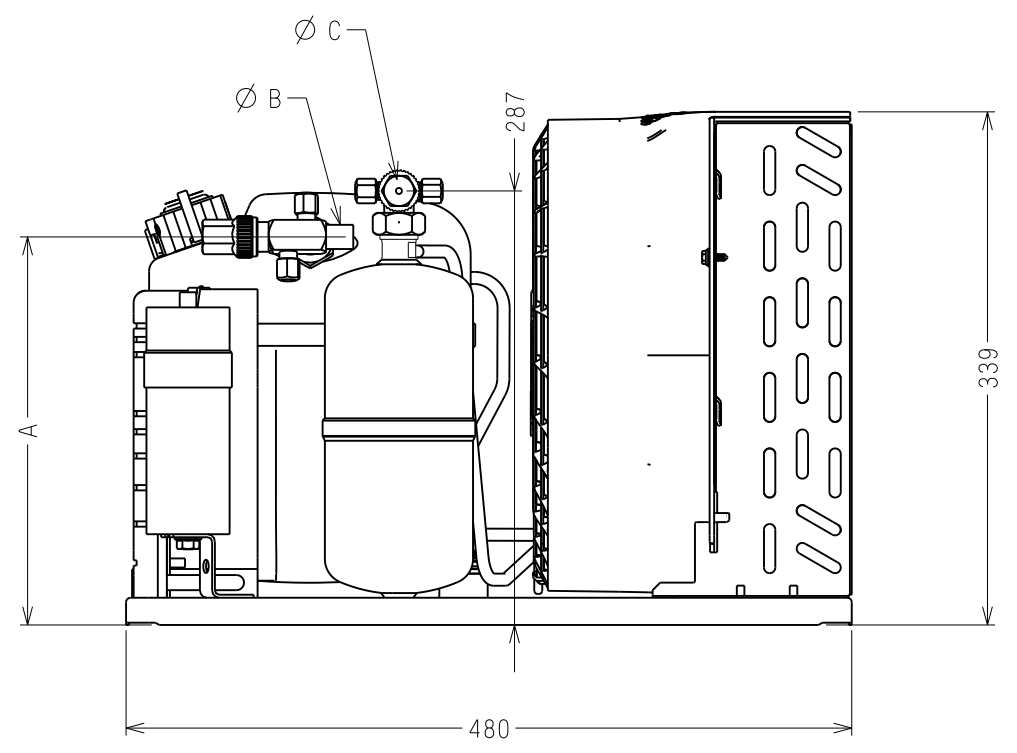


POUR LE CLASSEMENT
DG7011

NOTES



26407	-	---	PAL	09/07/08	SG	GP
A.M. File no.	Ind Rev	Rep. Mark	Modifications Change content	Date Date	Visa Sign	Verif Check

Groupe	Cote A	Ø B	Ø C
AJ 4476 YHR	268	1/2"	3/8"
AJ 9513 ZMHR	292	5/8"	3/8"
AJ 9510 ZMHR	292	5/8"	3/8"
AJ 9480 ZMHR	281	1/2"	3/8"

MATIERE :
Material:

TOLERANCES GENERALES
GENERAL TOLERANCES

lineaire:
straight: ± 1
angulaire:
angular: ± 1

**ATTENTION DOCUMENT
STRICTEMENT CONFIDENTIEL ET PRIVE**

Ce document est la propriete exclusive de TECUMSEH EUROPE SA et renferme des informations ayant un caractere prive et confidentiel.

Ce document est remis sous la condition formelle que son contenu ne sera pas divulgue a un tiers, ni reproduit, ni adapte ou publie sans le consentement expres de TECUMSEH EUROPE et qu'il pourra etre utilise qu'apres l'autorisation ecrite de ladite societe. Sur simple demande de TECUMSEH EUROPE le present document devra lui etre restitue integrelement.

Dessine par: S.GUICHARD le: 09/07/08
 Drawn by: S.GUICHARD le: 09/07/08
 Verifie par: G.PERROT le: 09/07/08
 Check by: G.PERROT le: 09/07/08

ECH. 1/5
Scale 1/5

ORIGINE Origin
P23763

TECUMSEH EUROPE S.A.
38290 LA VERPILLIERE

INDICE
Revision

DG7011

Ce plan est propriete exclusive de notre societe tous droits de reproduction et de diffusion reserves.
 This drawing is the property of our society copyrights and publications reserved.

PUBLICATION :