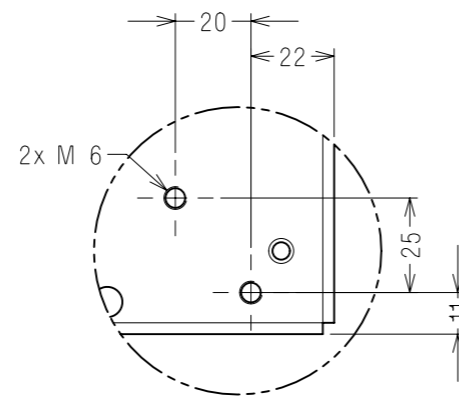
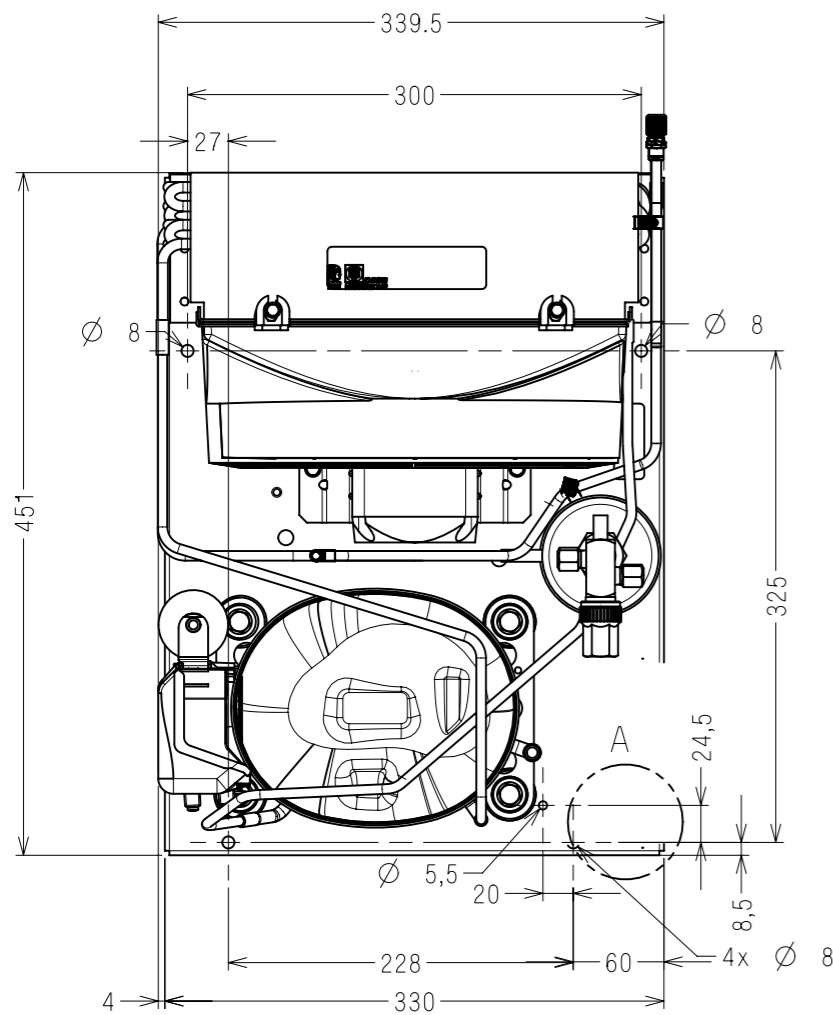
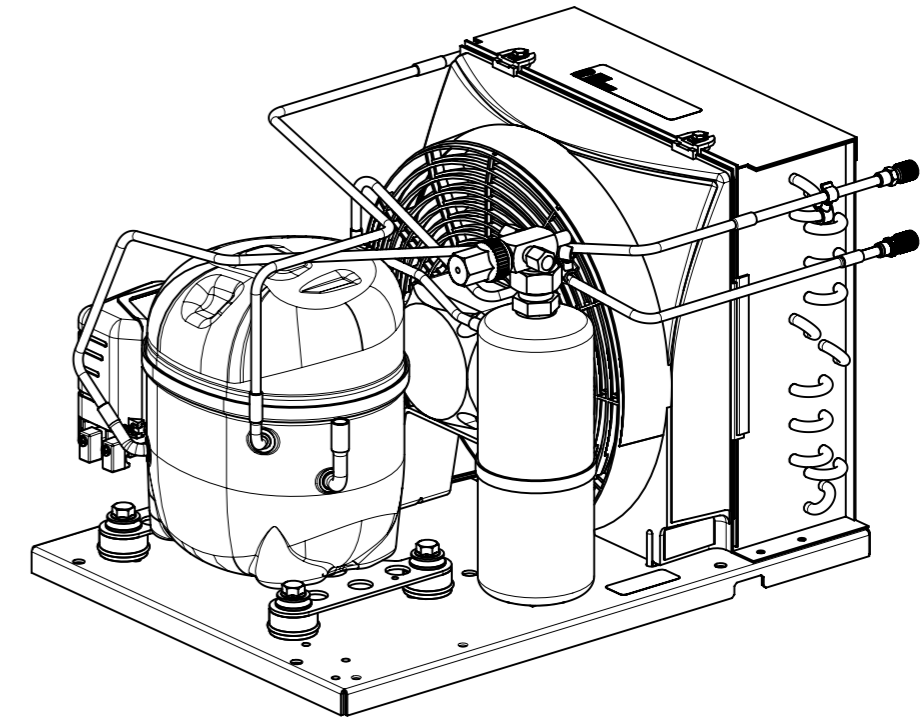
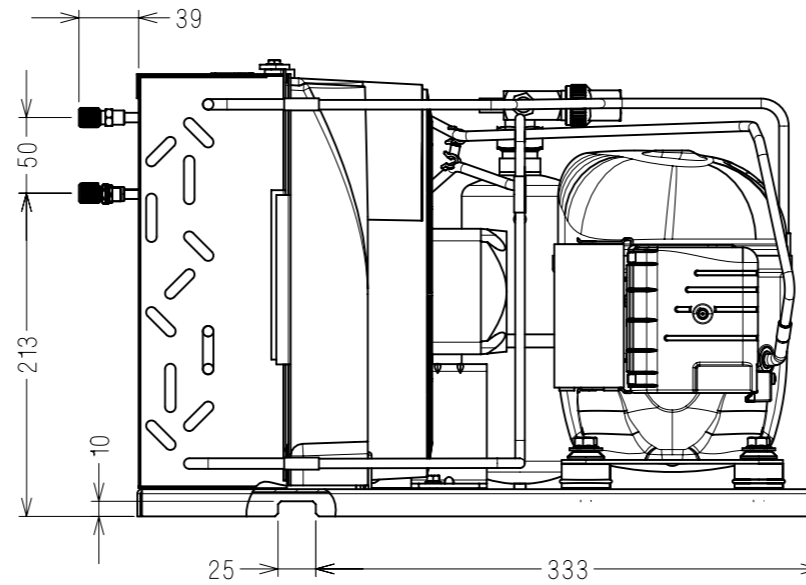
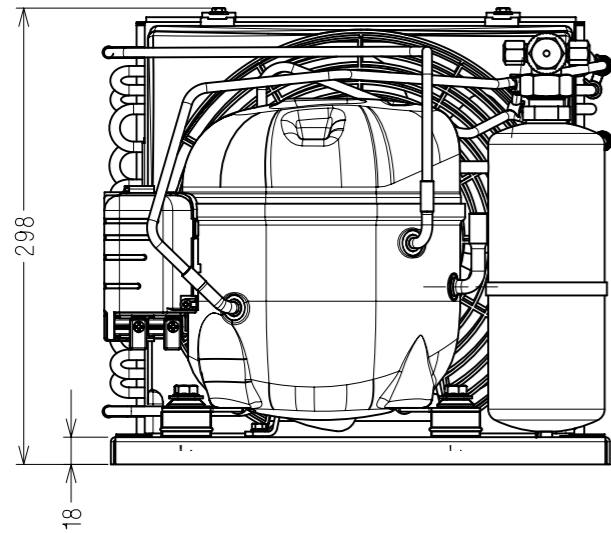


NOTES

Tolerances generales :

- Entraxe de fixation ± 0.2
- diametres des trous +0.1/-0
- autres dimensions ± 0.5



DETAIL A  
SCALE 1:2

COTES CRITIQUES Q.A. SYMBOLS	
★	CATEGORIE 1 CATEGORY 1
▲	CATEGORIE 2 CATEGORY 2
■	CATEGORIE 3 CATEGORY 3
□	CATEGORIE 4 CATEGORY 4
CATEGORIES DEFINIES PAR SP7121 IN ACCORDANCE WITH SPA7121	

ATTENTION DOCUMENT  
STRICTEMENT CONFIDENTIEL ET PRIVE

Ce document est la propriete exclusive de  
TECUMSEH EUROPE SA et renferme des informations  
ayant un caractere prive et confidentiel.

Ce document est remis sous la condition formelle  
que son contenu ne sera pas divulgue a un tiers,  
ni reproduit, ni adapte ou publie sans le consentement  
expres de TECUMSEH EUROPE et qu'il pourra etre  
utilise qu'apres l'autorisation ecrite de ladite societe.  
Sur simple demande de TECUMSEH EUROPE le  
present document devra lui etre restitue integralement.

A.M. File no.	Ind Rev	Rep. Mark	Modifications Change content	Date Date	Visa Sign	Verif Check
EC55420	b	-	Integration AE2	05/11/13	GD	FF
EC30776	a	-	Lancement	01/02/10	RP	FC

MATIERE :  
Material: Conforme a la specification T.P.Co. Global 08  
Must comply with T.P.Co. Global Spec 08

TOLERANCES GENERALES GENERAL TOLERANCES	lineaire: straight: ± 3 angulaire: angular: ± --	
--	---	--

Dessine par: Drawn by: G.DREVET	le: 05/11/13	ECH. Scale -/-	ORIGINE Origin DG9508_a
Verifie par: Check by: F.FINET	le: 05/11/13		

Grp AE2 4450YHR BTE INC SPE	TECUMSEH EUROPE S.A. 38090 VAULX-MILIEU	
	DG9508	Indice Revision b

Ce plan est propriete exclusive de notre societe tous droits de reproduction et de diffusion reserves.  
This drawing is the property of our society copyrights and publications reserved.