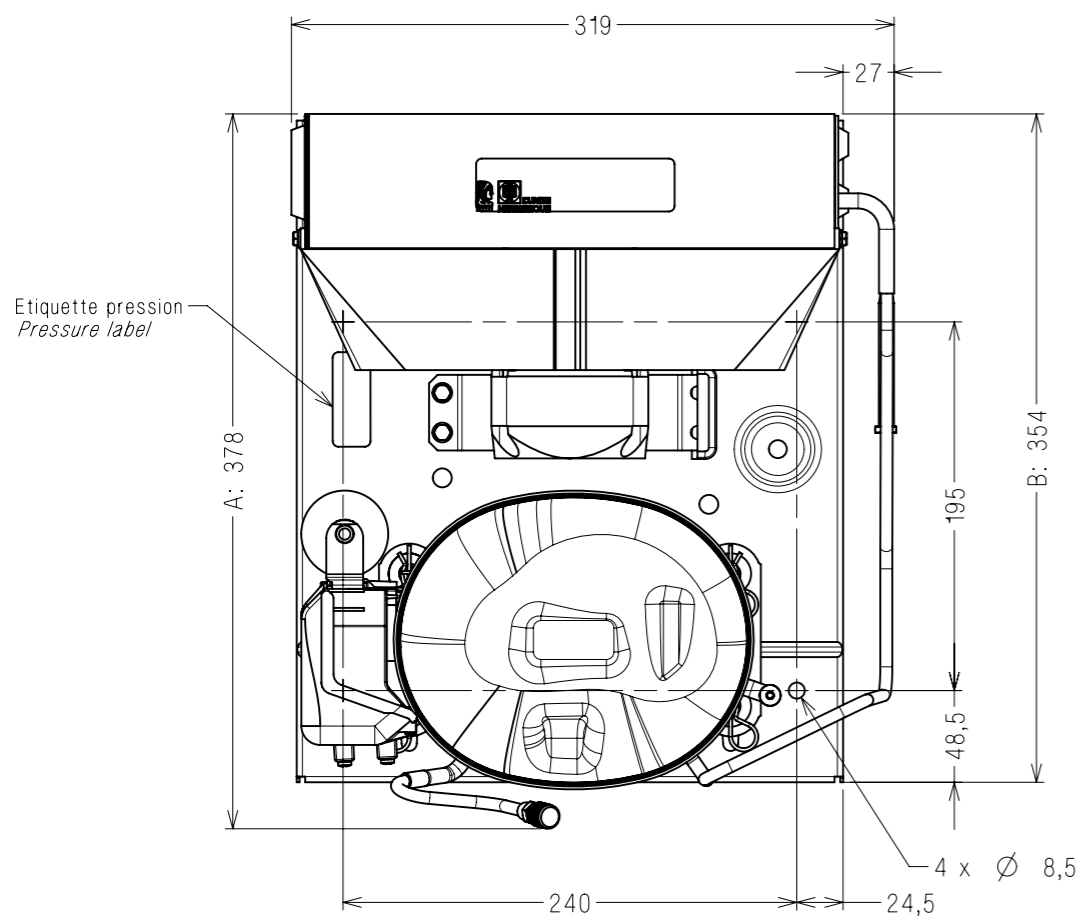


Tube ralonge seulement avec condenseur CU/AL  
Additional tube only with the condenser CU/AL



AE 2420 ZB
AE 4440 YH
AE 4430 YH
AE 4430 ZH
AET 4425 YH
AET 4425 ZH

	A	B	C
Condenseur CU / Al	+4	+4	-4

COTES CRITIQUES Q.A. SYMBOLS	
★	CATEGORIE 1 CATEGORY 1
▲	CATEGORIE 2 CATEGORY 2
■	CATEGORIE 3 CATEGORY 3
■	CATEGORIE 4 CATEGORY 4
CATEGORIES DEFINIES PAR SP7121 IN ACCORDANCE WITH SPA7121	

ATTENTION DOCUMENT  
STRICTEMENT CONFIDENTIEL ET PRIVE  
Ce document est la propriété exclusive de  
TECUMSEH EUROPE SA et renferme des informations  
ayant un caractère privé et confidentiel.  
Ce document est remis sous la condition formelle  
que son contenu ne sera pas divulgué à un tiers,  
ni reproduit, ni adapté ou publié sans le consentement  
expres de TECUMSEH EUROPE et qu'il pourra être  
utilisé qu'après l'autorisation écrite de ladite société.  
Sur simple demande de TECUMSEH EUROPE le  
present document devra lui être restitué intégralement.

EC47668	a	-	Lancement	28/08/2012	GD	FF
A.M. File no.	Ind Rev	Rep. Mark	Modifications Change content	Date Date	Visa Sign	Verif Check

MATIERE :  
Material: Conforme a la specification T.P.Co. Global 08  
Must comply with T.P.Co. Global Spec 08

TOLERANCES GENERALES GENERAL TOLERANCES	lineaire: straight: ± -- angulaire: angular: ± --		
--	--	--	--

Dessine par: Drawn by: G.DREVET	le: 28/08/12	ECH. Scale -/-	ORIGINE Origin
Verifie par: Check by: F.FINET	le: 28/08/12		-

AE2 Grand socle Grand condenseur sans bouteille sans vanne	TECUMSEH EUROPE S.A. 38090 VAULX-MILIEU	
	DG6102	Indice Revision a