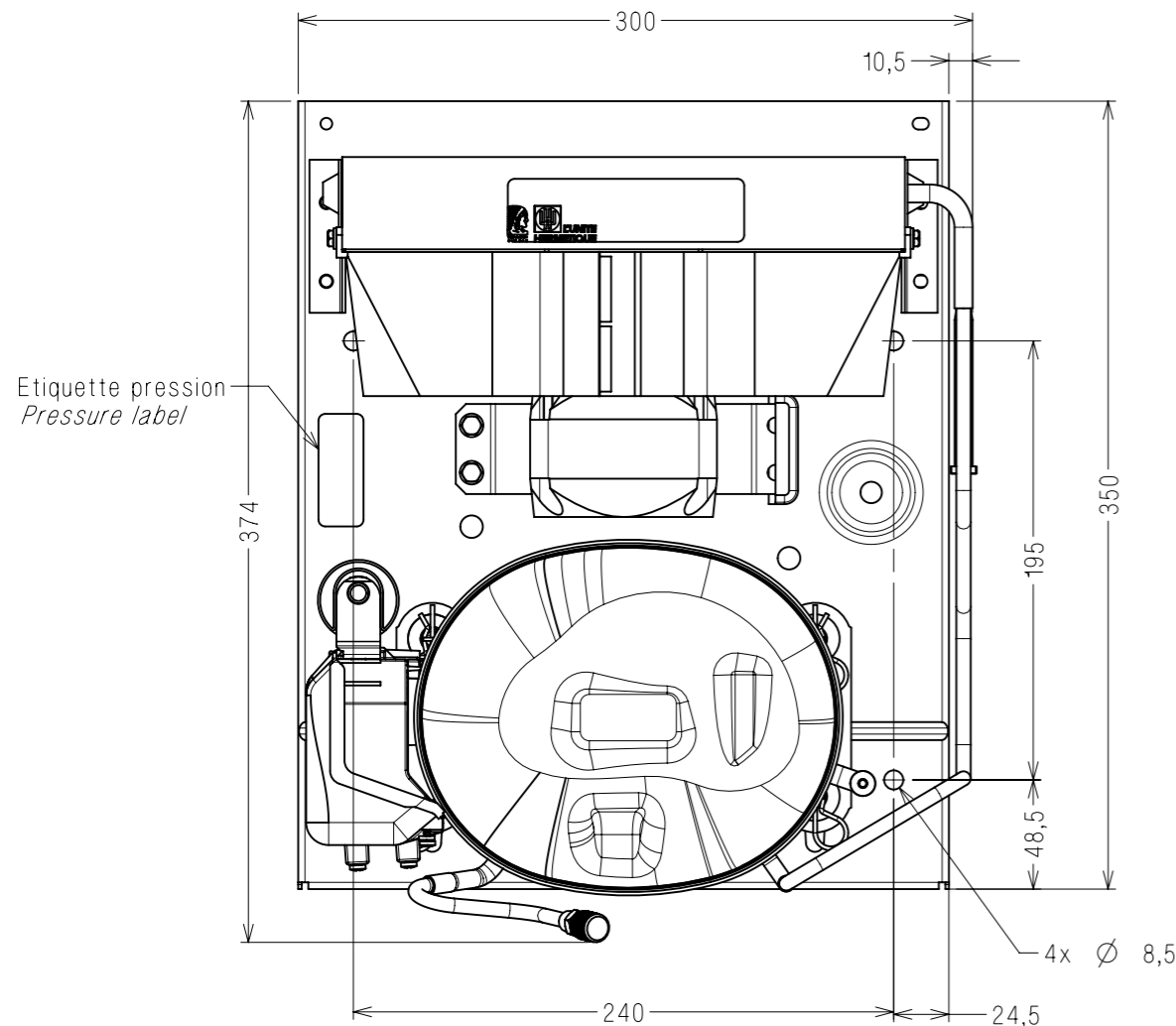


Option Socle court (-25 mm)
Condenseur AC/AC seulement

Tube rallonge seulement avec condenseur CU/AL
Additional tube only with the condenser CU/AL



- AE2410ZB
- AE2415ZB
- AE4425ZH
- AE4425YH

COTES CRITIQUES Q.A. SYMBOLS	
★	CATEGORIE 1 CATEGORY 1
▲	CATEGORIE 2 CATEGORY 2
■	CATEGORIE 3 CATEGORY 3
□	CATEGORIE 4 CATEGORY 4
CATEGORIES DEFINIES PAR SP7121 IN ACCORDANCE WITH SPA7121	

**ATTENTION DOCUMENT
STRICTEMENT CONFIDENTIEL ET PRIVE**
Ce document est la propriété exclusive de
TECUMSEH EUROPE SA et renferme des informations
ayant un caractère privé et confidentiel.

Ce document est remis sous la condition formelle
que son contenu ne sera pas divulgué à un tiers,
ni reproduit, ni adapté ou publié sans le consentement
expres de TECUMSEH EUROPE et qu'il pourra être
utilisé qu'après l'autorisation écrite de ladite société.
Sur simple demande de TECUMSEH EUROPE le
présent document devra lui être restitué intégralement.

EC49458	a	-	Lancement	06/12/12	GD	FF
A.M. File no.	Ind Rev	Rep. Mark	Modifications Change content	Date Date	Visa Sign	Verif Check

MATIERE : Conforme a la specification T.P.Co. Global 08 ▲
Material: Must comply with T.P.Co. Global Spec 08

TOLERANCES GENERALES GENERAL TOLERANCES	lineaire: straight: ± -- angulaire: angular: ± --	
--	--	--

Dessine par: Drawn by: G.DREVET	le: 06/12/12	ECH. Scale -/-	ORIGINE Origin
Verifie par: Check by: F.FINET	le: 06/12/12		-

**AE2
Grand socle
Petit condenseur
Sans Bouteille, sans vanne**

TECUMSEH EUROPE S.A.
38090 VAULX-MILIEU

DG6104

Indice
Revision

a