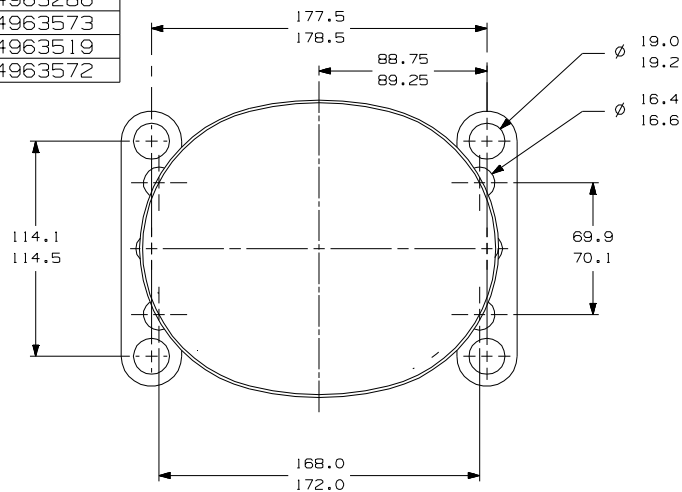
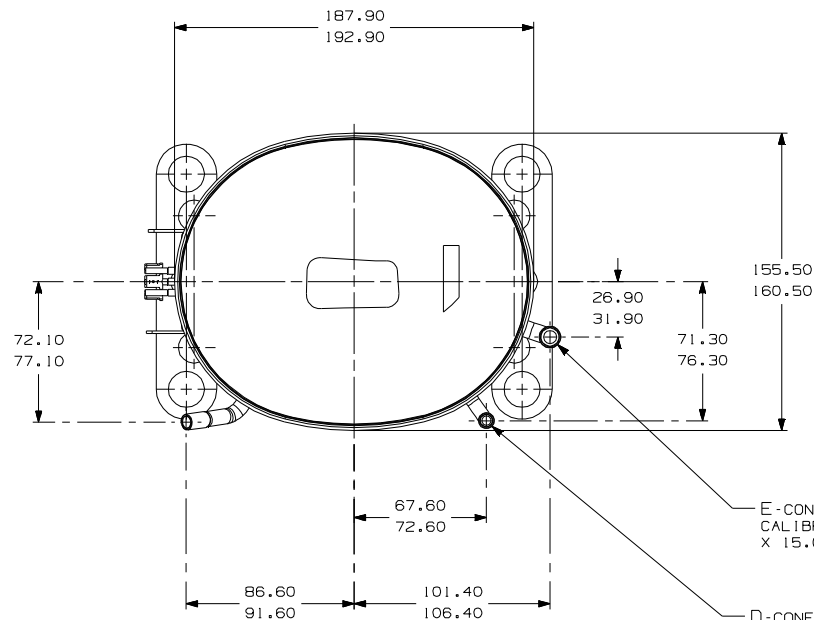


ITEM	NO. DESENHO
A	320-10199
B	14963286
C	14963573
D	14963519
E	14963572



- VISTA AUXILIAR -  
DIMENSÕES DE FIXAÇÃO

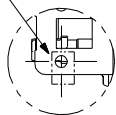


E-CONECTOR DE SUCCAO COBRE  
CALIBRAR Ø INT. PARA 9.6-9.7  
X 15.00-17.00 DE PROF.

D-CONECTOR DE DESCARGA COBRE  
CALIBRAR Ø INT. PARA 6.45-6.55  
X 13.00-15.00 DE PROF.

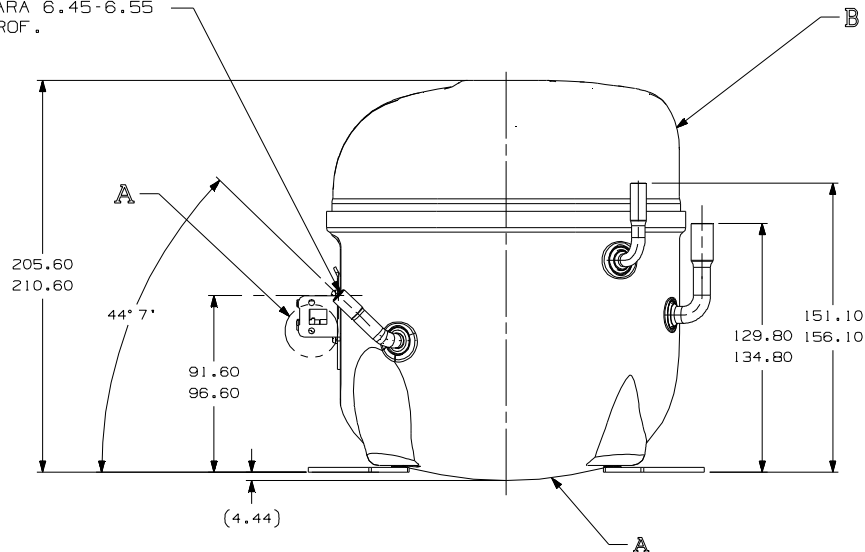
C-CONECTOR DE PROCESSO COBRE  
CALIBRAR Ø INT. PARA 6.45-6.55  
X 15.00-17.00 DE PROF.

ESTA REGIAO DEVE ESTAR ISENTA  
DE TINTA DENTRO DE UM RETANGULO  
10 x 8.0 REF. CONFORME MOSTRADO



DETALHE - A

"ALERTA"  
TERMINAL HERMETICO  
14945645



NOTAS:

- SE ESPECIFICADO NA LISTA DE MATERIAL, MONTAR AS PECAS CONFORME MOSTRADO.
- VER ESPECIFICACAO "A-B" E "A-C" PARA PROCESSO.
- NAO PODE HAVER VINCOS NOS TUBOS. (VINCOS SAO SINAIS OU MARCAS QUE FICAM EM ALGO QUE SE DOBRA).
- APÓS AS DOBRAS NOS TUBOS, NAO PODE HAVER REDUCAO DE AREA SUPERIOR A 30%.
- OS TUBOS DE SUCCAO, DESCARGA E PROCESSO DEVEM ESTAR ISENTOS DE TINTA EM 15.8mm 15/8" A PARTIR DO TOPO DOS TUBOS CONFORME ESPEC. T.P.Co. A-B4.

(AB)

(AC)

EC52940 AMP. Nº 13-09-13	EC44035 28/06/12 A.M	EC44132 25/02/12 A.M	DATA	PRO.ECAD: 3°DIEDRO	UNIDADE: mm	FORMATO: A2	NUMERO
ADICIONADO	REVISADA	AGRESENTADA	LIBERACAO	MODIFICACAO	SIMBOLOS O.A. CONFORME PROCEDIMENTO 2.01.031 TÉCNICOS DO BRMSIL		COMPRESSOR PARA VENDAS
AC A/2	A/2	A/2	..	LC	<p>UNIDADE: mm</p> <p>FORMATO: A2</p> <p>           ■ CATEGORIA I            ▲ CATEGORIA II            ■ CATEGORIA III            ● CATEGORIA IV         </p>		DCAE678
DESENHO		VERIFICACAO	APROVACAO	ESCALA	FOLHA	NUMERO	
PAULO S.		ANDRE MARTINEZ	WALTER CORREA	1:1	1/1	DCAE678	
DATA		REF.	FAMILIA		NUMERO		
20/02/12			AE2		DCAE678		



**Tecumseh**