

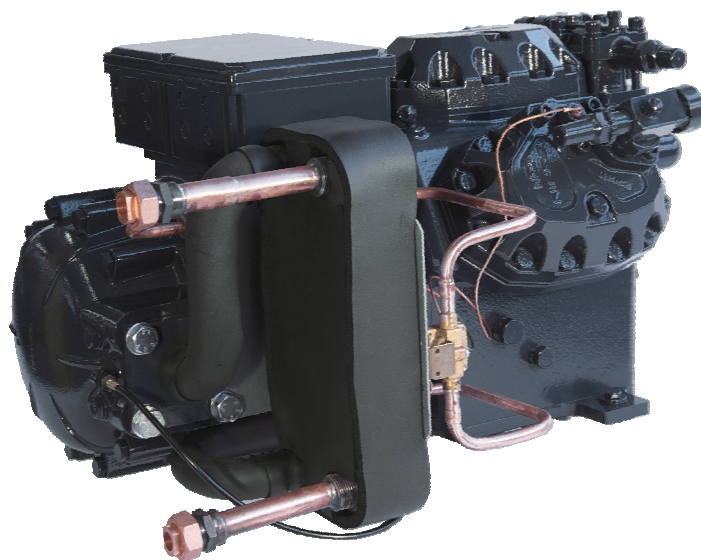


OFFICINE MARIO DORIN SINCE 1918

DORIN[®]
INNOVATION

2S-H
SERIES

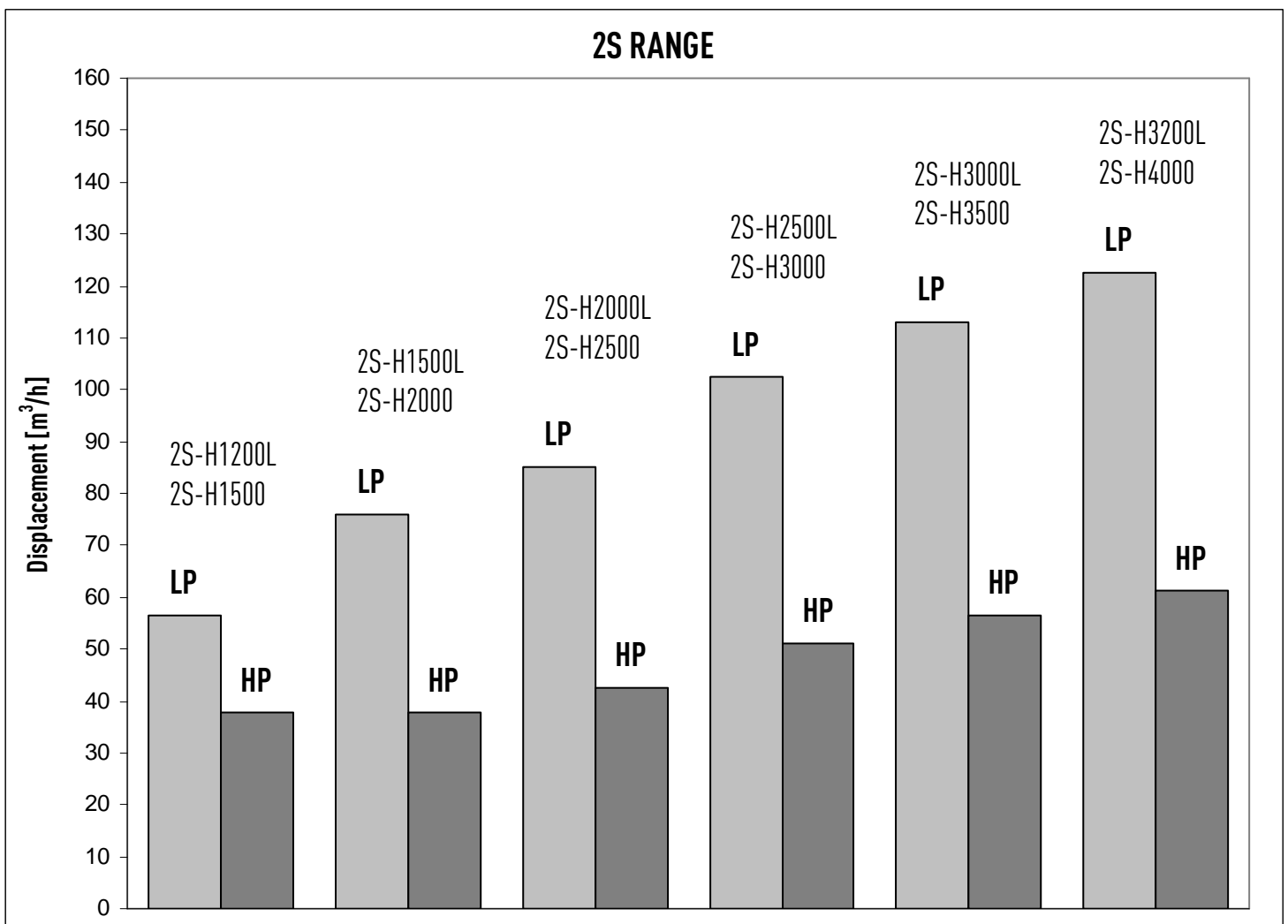
TWO-STAGE



TWO STAGE SEMI-HERMETIC COMPRESSORS

COMPRESSORI SEMIERMETICI DOPPIO STADIO
COMPRESSEURS SEMI-HERMETIQUES À 2 ÉTAGES
HALBHERMETISCHE VERDICHTER ZWEISTUFIGE

■	Introduzione / Introduction / Introduction / Einführung	3
■	Limiti d'applicazione / Application limits / Champs d'application / Einsatzgrenzen	3
■	Caratteristiche tecniche / Technical data / Caracteristiques techniques / Technische merkmale	4
■	Accessori / Accessories / Accessoires / Zubehör	5
■	Prestazioni / Performances Data / Données de puissance / Leistungswerte	6
■	Ingombri / Overall dimensions / Encombremments / Abmessungen	7



2S-H - DOPPIO STADIO

Basati sull'apprezzata piattaforma della gamma H, i nuovi compressori a due stadi sono disponibili in versione a 4 e 6 cilindri, con sottoraffreddatore integrato, volumi spostati da 56 m³/h a 122 m³/h nello stadio di bassa pressione e potenza nominale da 15 HP a 40 HP.

Grazie ad un design innovativo, il corpo del compressore lavora in media pressione, mentre tramite una specifica circolazione interna del gas nessun collettore esterno risulta più necessario, eliminando in maniera totale una potenziale sorgente di fuga e garantendo un'interessante compattezza dell'insieme.

La nuova gamma di compressori è caratterizzata da:

- linea di sottoraffreddamento del liquido completamente assemblata sul compressore
- assenza di tubazioni interfase esterne
- design compatto
- minor rischio di fughe
- ottimale rapporto tra i volumi di bassa e alta pressione
- elevati COP
- emissioni sonore ridotte
- minime pulsazioni di pressione
- possibilità di funzionamento fino a T_{ev} = -75°C (R404A)

2S-H - TWO STAGES

The new 2-stage compressor range is developed starting from the well appreciated H compressor range; 4 and 6 cylinder versions are available with factory assembled liquid subcooler, displacements ranging from 56 m³/h to 122 m³/h in low pressure stage and electric motor duties ranging from 15 HP to 40 HP.

Thanks to an innovative design, the compressor body works at the intermediate pressure level while a specific internal gas flow makes it possible to avoid the use of an external pipes, thus eliminating completely a leakage weak point and assuring an interesting reduction of overall dimensions.

The new compressor range features:

- liquid subcooling pipes fully assembled on the compressor
- no external interphase pipes
- compact design
- lower leakage rates
- optimised LP / HP volume ratio
- high COP levels
- low sound emissions
- extra-low pressure pulses
- capability of operation down to T_{ev} = -75°C (R404A)

2S-H - À DEUX ÉTAGES

La nouvelle gamme de compresseurs à 2-étages est développée à partir de la très appréciée gamme H de compresseur; 4 et 6 cylindres versions sont disponibles avec le sous-refroidisseur de liquide assemblé en usine, avec un volume balayé qui va de 56 m³/h à 122 m³/h dans l'étage de basse pression et puissance nominale du moteur qui va de 15 à 40 HP. Merci à une conception innovante, le corps du compresseur travaille à la moyenne pression, tout en utilisant une circulation interne spécifique du gaz qui ne nécessite plus d'un collecteur externe; cela permet l'élimination totale d'une source potentielle de fuite et d'assurer une réduction attractive des encombrements. La nouvelle gamme de compresseurs est caractérisé par:

- ligne de sous-refroidissement de liquide entièrement assemblé sur le compresseur
- absence de tuyauterie externe interphase
- design compact
- moins de risques de fuites
- rapport optimal entre les volumes de basse pression et haute
- COP élevé
- sortie sonore réduit
- pulsations de pression minimum
- capacité à fonctionner jusqu'à T_{ev} = -75°C (R404A)

2S-H - ZWEISTUFIGE

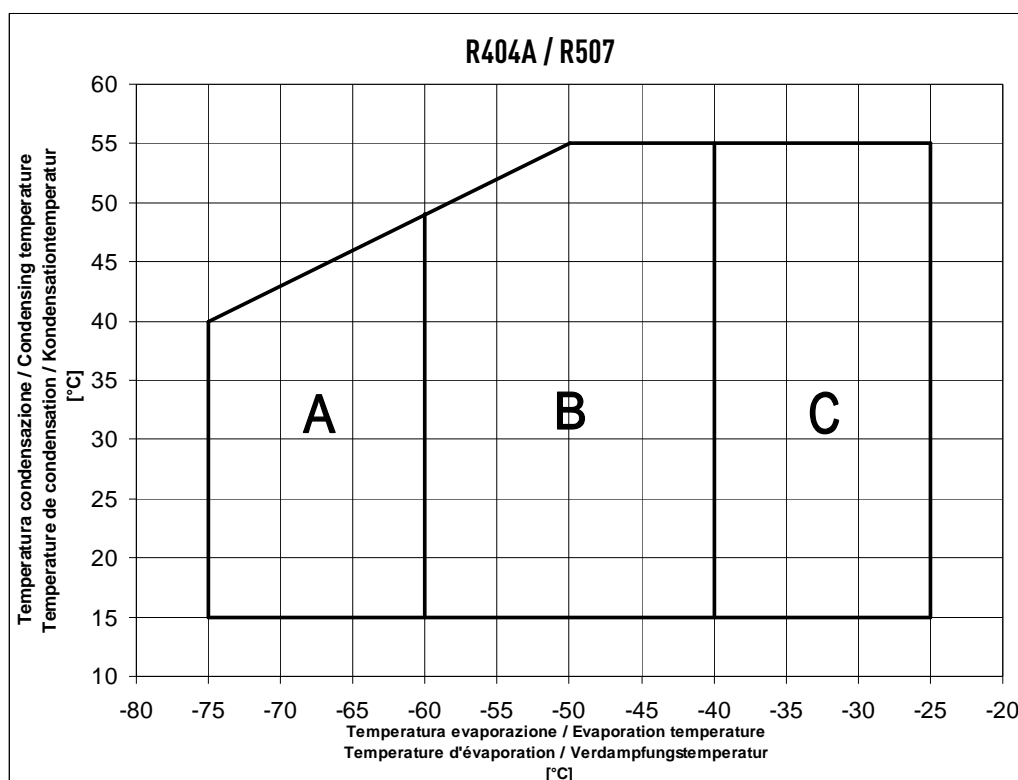
Die neue zweistufige Verdichterbaureihe wurde beginnend mit der H35 Baureihe entwickelt. 4 und 6 Zylinderausführungen stehen zur Verfügung, die werksseitig mit Flüssigkeitsunterkühlern ausgestattet sind. Der Hubvolumenbereich in der Niederdruckstufe reicht von 56 m³/h bis 122 m³/h und es kommen Elektromotoren von 15 PS bis 40 PS zum Einsatz.

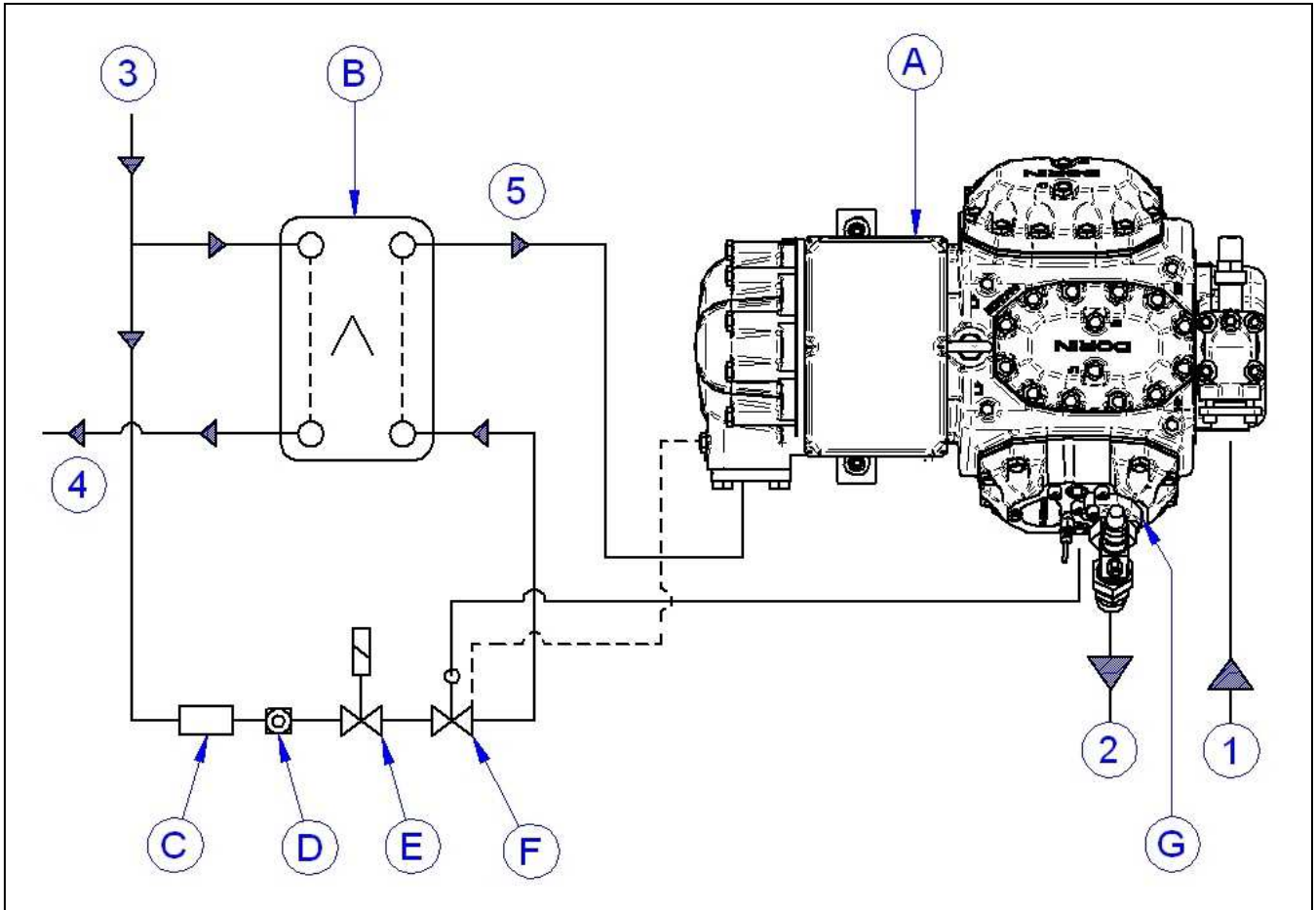
Dank des innovativen Designs sind alle Verbindungsleitungen der verschiedenen Druckstufen innerhalb des Verdichters angebracht. Dadurch entfallen alle externen Rohrleitungen und es werden alle möglichen Leckagen verhindert. Außerdem ergibt sich eine signifikante Verringerung der Außenabmaße.

Die Vorteile der neuen Verdichterbaureihe sind:

- Leitungen für Unterkühlung komplett am Verdichter montiert
- Keine externen Druckverbindungsleitungen
- Kompakte Abmessungen
- geringste Leckageraten
- Optimiertes LP/HP Volumensverhältnis
- Hoher COP
- Geringe Geräusentwicklung
- Geringe Druckpulsationen
- Einsatz bis T_{verd.} = -75°C (R404A)

- | | |
|----------|-----------------------|
| A | Solo per modelli "L" |
| B | Tutti i modelli |
| C | Solo modelli standard |
-
- | | |
|----------|----------------------|
| A | "L" models only |
| B | All models |
| C | Standard models only |
-
- | | |
|----------|-----------------------------|
| A | Uniquement modèles "L" |
| B | Tous les modèles |
| C | Uniquement modèles standard |
-
- | | |
|----------|----------------------|
| A | Nur "L" Modelle |
| B | Alle Modelle |
| C | Nur Standard Modelle |





A - Compressore B - Sottoraffreddatore liquido C - Filtro D - Spia liquido E - Valvola solenoide F - Valvola termostatica G - Valvola di ritegno 1 - Dall'evaporatore 2 - Al condensatore 3 - Dalla linea del liquido 4 - All'evaporatore 5 - All'aspirazione del II stadio	A - Compressor B - Liquid subcooler C - Filter D - Indicator E - Solenoid valve F - Expansion valve G - Non return valve 1 - From evaporator 2 - To condenser 3 - From liquid line 4 - To evaporator 5 - To II stage suction	A - Compresseur B - Sous-refroidisseur de liquide C - Filtre D - Indicateur E - Soupape solénoïde F - Détendeur thermostatique G - Soupape de retenue 1 - Du évaporateur 2 - Au condenseur 3 - Du ligne de liquide 4 - Au évaporateur 5 - Au aspiration du II étages	A - Verdichter B - Kältemittel-Unterkühler C - Filter D - Indikatoren E - Magnetventil F - Expansionsventil G - Rückschlagventil 1 - Vom Verdampfer 2 - Zum Kondensator 3 - Vom Flüssigkeitsleitung 4 - Zum Verdampfer 5 - Zum Saugventil II stufiges
--	---	---	--

Serie Range Serie Serie	Modello Model Modèle Typ	Vol. Spost. Displacement Volume bal. Fördervolumen		Numero Cilindri Number of Cylinders Nombre cylindres Anzahl der Zylinder		Carica olio Oil charge Charge huile Ölfüllung	Aspirazione Suction Aspiration Saugventil	Scarico Discharge Refoulement Druckventil	Peso netto Net weight Poids net Nettogewicht
		LP	HP	LP	HP				
		[m ³ /h]							
2S-H5	2S-H1200L	56,49	37,91	2	2	3,5	42	28	193
	2S-H1500	56,49	37,91	2	2	3,5	42	28	193
2S-H6	2S-H1500L	75,83	37,91	4	2	3,5	42	35	228
	2S-H2000	75,83	37,91	4	2	3,5	42	35	233
	2S-H2000L	85,01	42,51	4	2	3,5	42	35	237
	2S-H2500	85,01	42,51	4	2	3,5	42	35	237
	2S-H2500L	102,35	51,17	4	2	3,5	54	35	239
	2S-H3000	102,35	51,17	4	2	3,5	54	35	245
	2S-H3000L	112,97	56,49	4	2	3,5	54	35	249
	2S-H3500	112,97	56,49	4	2	3,5	54	35	253
	2S-H3200L	122,39	61,19	4	2	3,5	54	35	249
	2S-H4000	122,39	61,19	4	2	3,5	54	35	262

Serie Range Serie Serie	Modello Model Modèle Typ	Vol. Spost. Displacement Volume bal. Fördervolumen		Max corrente di funzionamento Max operating current Max intensité de fonctionnement Max Betriebsstrom		Corrente a rotore bloccato Locked rotor current Courant a rotor bloqué Anlaufstrom	
		LP	HP	380-420 / 3 / 50		380-420 / 3 / 50	
				440-480 / 3 / 60		440-480 / 3 / 60	
		[m ³ /h]		PWS		PWS	
				[A]		[A]	
2S-H5	2S-H1200L	56,49	37,91	25,0		135	
	2S-H1500	56,49	37,91	34,0		171	
2S-H6	2S-H1500L	75,83	37,91	34,0		171	
	2S-H2000	75,83	37,91	38,0		177	
	2S-H2000L	85,01	42,51	38,0		177	
	2S-H2500	85,01	42,51	48,0		203	
	2S-H2500L	102,35	51,17	48,0		203	
	2S-H3000	102,35	51,17	56		245	
	2S-H3000L	112,97	56,49	56		245	
	2S-H3500	112,97	56,49	60		260	
	2S-H3200L	122,39	61,19	56		245	
	2S-H4000	122,39	61,19	72		290	

MT	Protezione motore Motor protection Protection du moteur Motorschutz	REL	Modulo elettronico protezione motore Motor protection electronic module Module électronique protection moteur Motorschutzmodul	ODPS	Pressostato differenziale olio elettronico Oil differential pressure switch Pressostat différentiel d'huile électronique Öldifferenzdruckschalter elektronisch
CH	Resistenza carter Crankcase heater Résistance carter Olumpfheizung	SC	Sottoraffreddatore liquido Liquid subcooler Sous-refroidisseur de liquide Kältemittel-Unterkühler	F-S	Filtro - Spia Filter - Indicator Filtre - Indicateur Filter - Indikatoren
VS	Valvola solenoide Solenoid valve Soupape solénoïde Magnetventil	VT	Valvola termostatica Expansion valve Détendeur thermostatique Expansionsventil	VNR	Valvola di ritegno Non return valve Soupape de retenue Rückschlagventil

SERIE - RANGE SÉRIES - SERIE	Modello - Model Modèle - Typ	MT	REL	ODPS	CH	SC	F-S	VS	VT	VNR
2S-H5	2S-H1200L	TE	A	A	A	A	A	A	A	A
	2S-H1500									
2S-H6	2S-H1500L									
	2S-H2000									
	2S-H2000L									
	2S-H2500									
	2S-H2500L									
	2S-H3000									
	2S-H3000L									
	2S-H3500									
	2S-H3200L									
2S-H4000										

A Accessori di normale fornitura / Standard supply / Accessoires livrés normalement / Zubehörteile für Standardauslieferung

TE PTC

R404A R507

Serie Range Serie Serie	Modello Model Modèle Typ	Temp. Cond. Cond. Temp. Temp. Cond. Kond. Temp. [°C]	Q [W]	Capacità frigorifera Refrigerating capacity Puissance frigorifique Kälteleistung Temperatura evaporazione / Evaporating temperature Température d'évaporation / Verdampfungstemperatur [°C]						P [kW]	Potenza assorbita Power input Puissance absorbée Leistungsaufnahme								
				-25	-30	-35	-40	-45	-50		-55	-60	-65	-70	-75				
				2S-H5	2S-H1200L	30	Q					13720	11000	8690	6750	5140	3840	2810	2030
							P					8,90	8,00	7,12	6,30	5,53	4,84	4,19	3,50
40	Q						13280	10630	8390	6500	4940	3690	2720	2020					
	P						10,09	9,04	8,04	7,12	6,28	5,49	4,68	3,64					
50	Q						12830	10270	8080	6250									
	P						11,31	10,13	9,03	8,01									
2S-H1500	30	Q	24750		20560	16890	13720	11000	8690	6750									
		P	11,45		10,66	9,80	8,90	8,00	7,12	6,30									
	40	Q	23940		19890	16350	13280	10630	8390	6500									
		P	13,28		12,24	11,16	10,09	9,04	8,04	7,12									
	50	Q	23130		19240	15810	12830	10270	8080	6250									
		P	15,07		13,81	12,54	11,31	10,13	9,03	8,01									
2S-H6	2S-H1500L	30	Q				18710	15020	11880	9240	7060	5280	3870	2800					
			P				12,04	10,83	9,65	8,55	7,56	6,70	6,01	5,44					
		40	Q				18100	14520	11470	8910	6790	5070	3740	2780					
			P				13,65	12,25	10,92	9,72	8,67	7,80	7,09	6,33					
		50	Q				17490	14020	11060	8580									
			P				15,32	13,75	12,31	11,04									
	2S-H2000	30	Q	33600	27950	23000	18710	15020	11880	9240									
			P	15,49	14,42	13,26	12,04	10,83	9,65	8,55									
		40	Q	32470	27030	22250	18100	14520	11470	8910									
			P	17,96	16,56	15,10	13,65	12,25	10,92	9,72									
		50	Q	31350	26120	21510	17490	14020	11060	8580									
			P	20,39	18,68	16,97	15,32	13,75	12,31	11,04									
	2S-H2000L	30	Q				20790	16690	13200	10270	7840	5860	4290	3110					
			P				13,65	12,27	10,92	9,64	8,46	7,37	6,33	5,21					
		40	Q				20110	16130	12740	9890	7530	5630	4150	3080					
			P				15,47	13,86	12,32	10,89	9,56	8,31	6,99	5,33					
		50	Q				19430	15580	12280	9520									
			P				17,33	15,51	13,80	12,21									
	2S-H2500	30	Q	37350	31060	25560	20790	16690	13200	10270									
			P	17,57	16,36	15,03	13,65	12,27	10,92	9,64									
		40	Q	36090	30040	24730	20110	16130	12740	9890									
			P	20,37	18,78	17,12	15,47	13,86	12,32	10,89									
		50	Q	34850	29030	23900	19430	15580	12280	9520									
			P	23,12	21,18	19,23	17,33	15,51	13,80	12,21									
	2S-H2500L	30	Q				24750	19860	15700	12200	9300	6950	5090	3690					
			P				16,22	14,57	12,95	11,42	10,01	8,72	7,52	6,23					
		40	Q				23930	19190	15140	11750	8940	6680	4920	3660					
			P				18,37	16,44	14,60	12,89	11,32	9,85	8,34	6,47					
		50	Q				23110	18510	14590	11300									
			P				20,56	18,38	16,34	14,45									
	2S-H3000	30	Q	44490	37000	30440	24750	19860	15700	12200									
			P	20,91	19,46	17,87	16,22	14,57	12,95	11,42									
		40	Q	42980	35770	29440	23930	19190	15140	11750									
			P	24,23	22,32	20,35	18,37	16,44	14,60	12,89									
		50	Q	41490	34550	28440	23110	18510	14590	11300									
			P	27,49	25,16	22,83	20,56	18,38	16,34	14,45									
	2S-H3000L	30	Q				27040	21700	17150	13320	10160	7590	5550	4020					
			P				17,80	16,00	14,25	12,59	11,07	9,68	8,39	7,00					
		40	Q				26140	20960	16540	12830	9760	7290	5370	3990					
			P				20,18	18,08	16,09	14,24	12,55	10,98	9,36	7,28					
		50	Q				25250	20220	15930	12330									
			P				22,61	20,25	18,05	16,02									
	2S-H3500	30	Q	48630	40430	33260	27040	21700	17150	13320									
			P	22,90	21,32	19,60	17,80	16,00	14,25	12,59									
		40	Q	46970	39080	32160	26140	20960	16540	12830									
			P	26,55	24,48	22,33	20,18	18,08	16,09	14,24									
		50	Q	45340	37750	31070	25250	20220	15930	12330									
			P	30,14	27,62	25,08	22,61	20,25	18,05	16,02									
2S-H3200L	30	Q				28980	23240	18360	14260	10860	8100	5920	4280						
		P				19,29	17,34	15,44	13,66	12,01	10,53	9,15	7,68						
	40	Q				28000	22440	17700	13710	10420	7770	5720	4240						
		P				21,87	19,60	17,45	15,46	13,65	11,97	10,25	8,02						
	50	Q				27030	21630	17040	13180										
		P				24,51	21,97	19,59	17,42										
2S-H4000	30	Q	52130	43340	35650	28980	23240	18360	14260										
		P	24,80	23,09	21,23	19,29	17,34	15,44	13,66										
	40	Q	50340	41880	34460	28000	22440	17700	13710										
		P	28,76	26,52	24,19	21,87	19,60	17,45	15,46										
	50	Q	48590	40450	33280	27030	21630	17040	13180										
		P	32,65	29,92	27,18	24,51	21,97	19,59	17,42										

- Dati preliminari
- Funzionamento a 50 Hz
- Per funzionamento a 60 Hz, moltiplicare la resa per 1,18
- Prestazioni con sottoraffreddamento del liquido
Temperatura di aspirazione 20°C e 0K di sottoraffreddamento in uscita al condensatore, in accordo alla EN12900
- Non miscelare mai olii estere con olii differenti
- Preliminary data
- Frequency rate 50 Hz
- For 60 Hz operation, data to be multiplied by 1,18
- Performance data with liquid subcooling. 20°C suction gas temperature and 0K liquid subcooling at the outlet of the condenser, according to EN12900
- Never mix ester oils with different oils
- Données préliminaires
- Fonctionnement à 50 Hz
- Pour le fonctionnement à 60 Hz, multiplier le rendement par 1,18
- Données de puissance avec sous-refroidissement de liquide. 20°C de température du gaz d'aspiration et sous-refroidissement de liquide 0K au sortie du condenseur, selon la EN12900
- Ne mélanger jamais ester huiles avec different huiles
- Vorläufige Daten
- Frequenz 50 Hz
- Für 60 Hz-Betrieb ist die Leistung mit 1,18 zu multiplizieren
- Leistungsdaten mit Flüssigkeitsunterkühlung. 20°C Sauggasttemperatur und 0K Flüssigkeitsunterkühlung am Ausgang des Kondensators, nach der EN12900
- Niemals Esteröl mit anderen Ölen vermischen

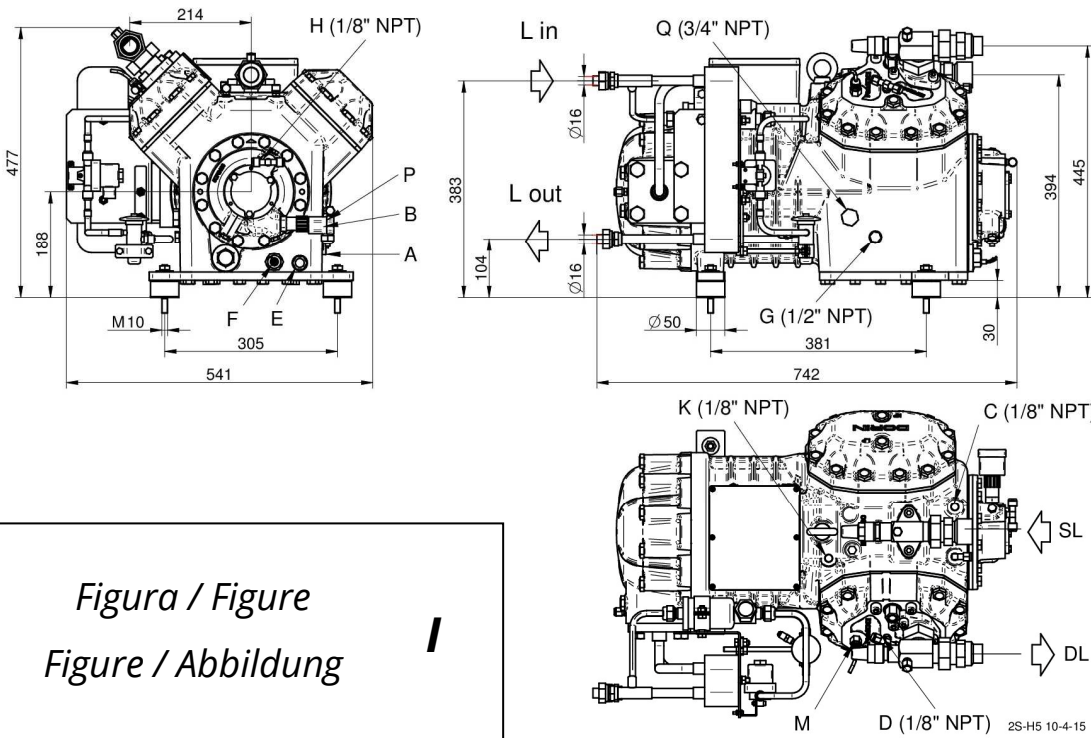


Figura / Figure
Figure / Abbildung I

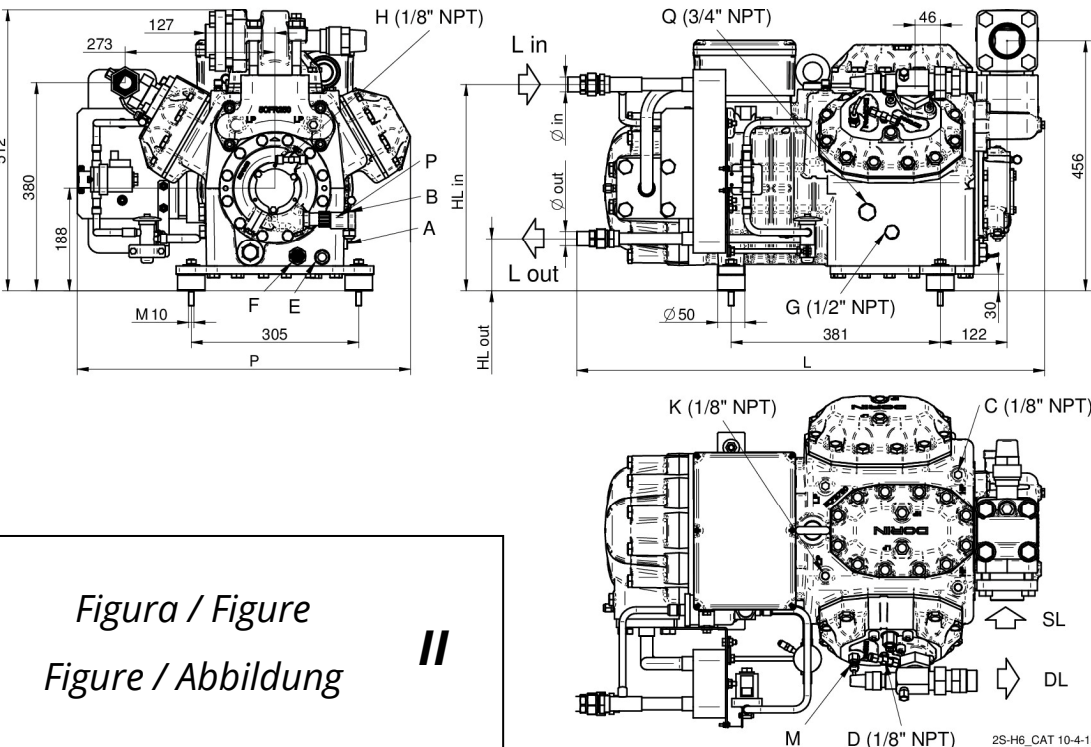


Figura / Figure
Figure / Abbildung II

- A - Spia Olio
- B - Tappo carica Olio
- C - Presa Bassa Press.
- D - Presa Alta Press.
- E - Tappo scarica olio
- F - Resistenza carter
- G - Tappo ritorno olio
- H - Presa alta press. pompa
- K - Presa Press. Intermedia
- M - Sens. max temp. mand.
- P - Press. diff. olio elettr.
- Q - Equalizzazione gas
- DL - Rubinetto Compressione
- SL - Rubinetto Aspirazione
- Lin - Ingresso Liquido
- Lout - Uscita Liquido

- A - Oil sight
- B - Oil charge plug
- C - Low pressure tap
- D - High pressure tap
- E - Oil drain plug
- F - Crankcase heater
- G - Oil return
- H - Oil pressure tap
- K - Intermediate pressure tap
- M - Max disch. temp. sensor
- P - Oil diff. pressure switch
- Q - Gas equalisation
- DL - Discharge service valve
- SL - Suction service valve
- Lin - Liquid Inlet
- Lout - Liquid Outlet

- A - Voyant d'huile
- B - Bouchon charge huile
- C - Prise basse pression
- D - Prise haute pression
- E - Bouchon vidange d'huile
- F - Resistance carter
- G - Retour d'huile
- H - Prise pression huile
- K - Prise moyenne pression
- M - Sensor max temp. reful.
- P - Press. diff. huile électron.
- Q - Egalisation de gaz
- DL - Vanne de refoulement
- SL - Vanne aspiration
- Lin - Entrée Liquide
- Lout - Sortie Liquide

- A - Ölschauglas
- B - Ölfüllstopfen
- C - Anschluss Niederdruck
- D - Anschluss Hochdruck
- E - Ölablaß
- F - Ölumpfheizung
- G - Ölrückführung
- H - Öldruckanschluss
- K - Anschluss Mitteldruck
- M - Druckgasfühler
- P - Öldifferenzdruckschalter
- Q - Gasausgleich
- DL - Druckabsperventil
- SL - Saugabsperventil
- Lin - Kältemittel-Eintritt
- Lout - Kältemittel-Austritt

Serie / Range Serie / Serie	Modello / Model Modèle / Typ	Figura / Figure Figure / Abbildung	L	P	HS	Ø in	Ø out	HLin	HLout
			[mm]	[mm]	[mm]	[mm]	[mm]	[mm]	[mm]
2S-H5	2S-H1200L	I	---	---	---	---	---	---	---
	2S-H1500	I	---	---	---	---	---	---	---
2S-H6	2S-H1500L	II	815	572	456	16	16	383	104
	2S-H2000	II	815	572	456	16	16	383	104
	2S-H2000L	II	815	572	456	16	16	383	104
	2S-H2500	II	815	572	456	16	16	383	104
	2S-H2500L	II	835	572	456	16	16	383	104
	2S-H3000	II	835	572	456	16	16	383	104
	2S-H3000L	II	835	572	456	16	16	383	104
	2S-H3500	II	852	606	456	22	22	377	96
	2S-H3200L	II	835	572	456	16	16	383	104
	2S-H4000	II	852	606	456	22	22	377	96



OFFICINE MARIO DORIN SINCE 1918
DORIN[®]
INNOVATION

OFFICINE MARIO DORIN S.p.A.
Via Aretina 388, 50061 Compiobbi - Florence, Italy
Tel. +39 055 62321 1 - Fax +39 055 62321 380

dorin@dorin.com
www.dorin.com