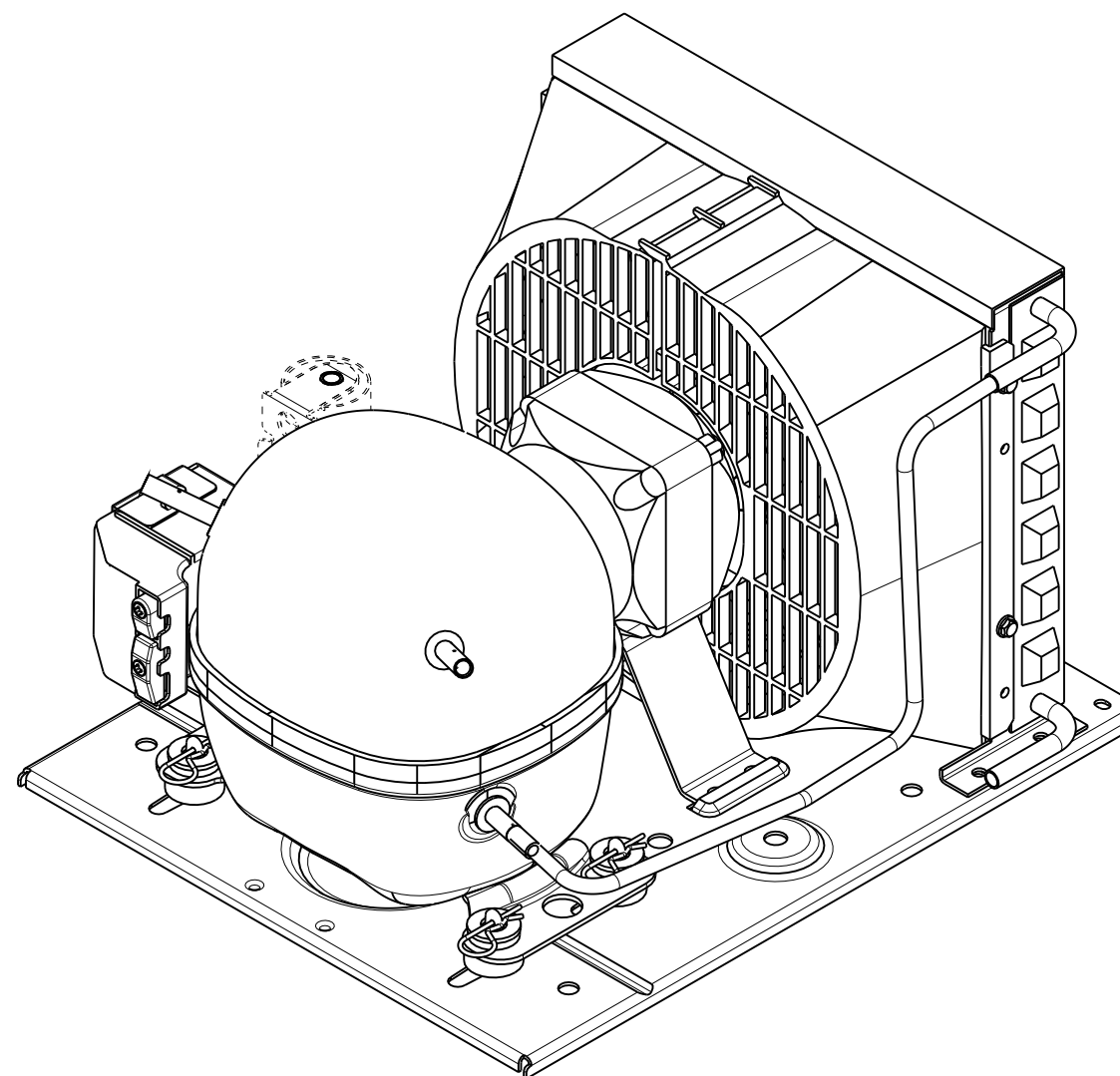
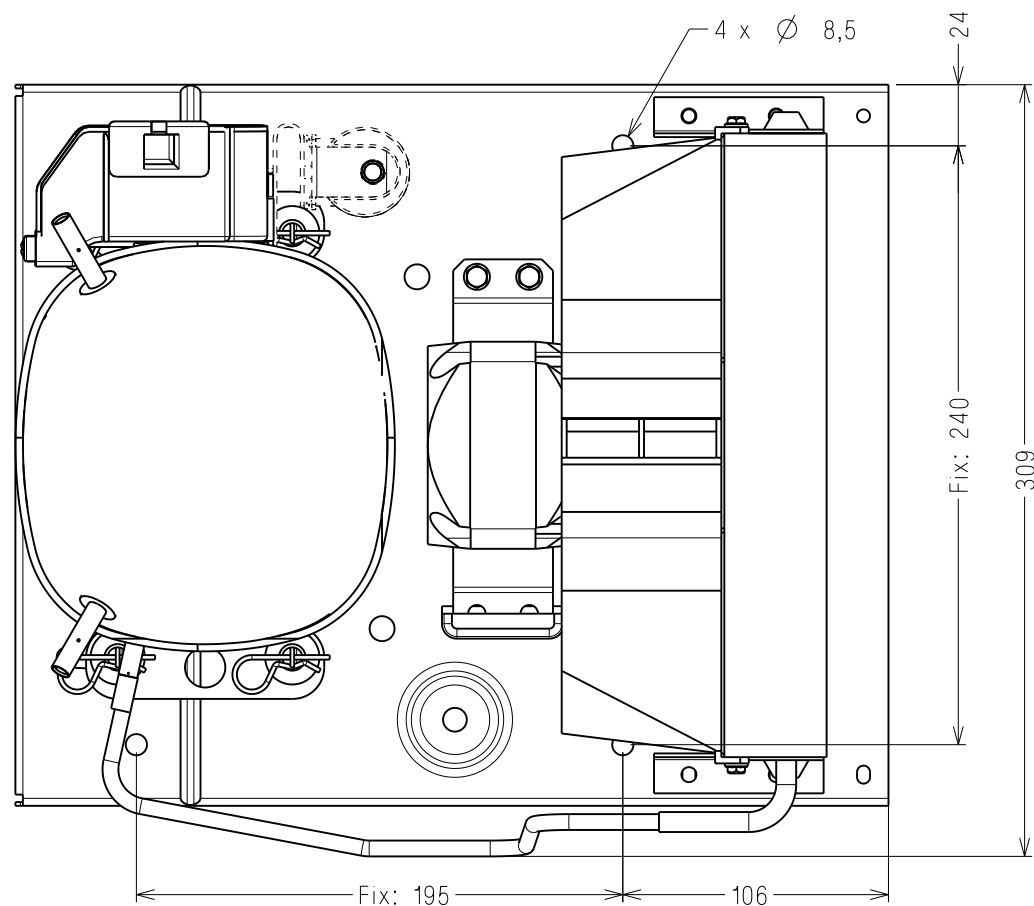
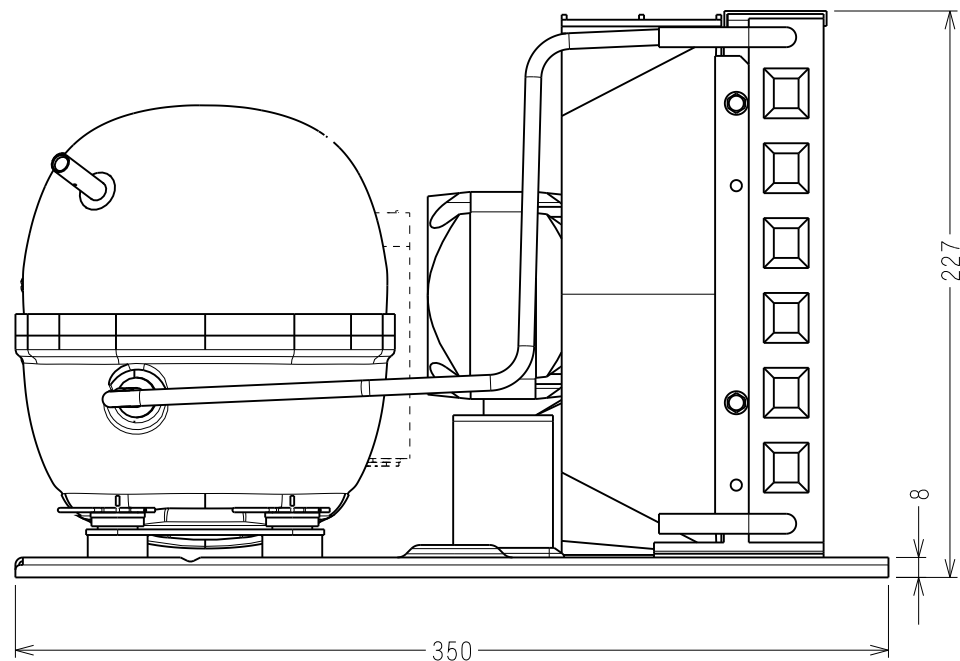


TYPE
THB4415YH
THB3415YH
THB4419YH
THB3419YH
THB4422YH
THB3422YH
THBT4413YH
THBT4415YH
THBT3419YH
THBT4419YH



A.M. File no.	Ind Rev	Rep. Mark	Modifications Change content	Date Date	Visa Sign	Verif Check
EC28490	-	---	Mise a jour SP3006	29/09/09	RP	FC

MATIERE : Conforme a la directive RoHS (voir SP7124)
Material:

TOLERANCES GENERALES GENERAL TOLERANCES	lineaire: straight:	±	angulaire: angular:	±

Dessine par: Drawn by: G.DREVET	le: 22/09/08	Ech. 1/3 Scale	ORIGINE Origin
Verifie par: Check by:	le:		-

COTES CRITIQUES Q.A. SYMBOLS	
★	CATEGORIE 1 CATEGORY 1
▲	CATEGORIE 2 CATEGORY 2
■	CATEGORIE 3 CATEGORY 3
	CATEGORIE 4 CATEGORY 4

CATEGORIES DEFINIES PAR SP7121
IN ACCORDANCE WITH SP7121

TYPE DE DIFFUSION KIND OF PUBLICATION	
(Rayer les mentions inutiles) (Check off the useless informations)	
<input type="checkbox"/>	BON POUR CONSULTATION FOR QUOTATION
<input type="checkbox"/>	BON POUR FABRICATION PRESERIE FOR SMALL PRODUCTION
<input type="checkbox"/>	BON POUR FABRICATION SERIE FOR LARGE PRODUCTION
Date: 22/09/08	Visa: GD
Date:	Sign:

**ATTENTION DOCUMENT
STRICTEMENT CONFIDENTIEL ET PRIVE**

Ce document est la propriete exclusive de TECUMSEH EUROPE SA et renferme des informations ayant un caractere prive et confidentiel.

Ce document est remis sous la condition formelle que son contenu ne sera pas divulgue a un tiers, ni reproduit, ni adapte ou publie sans le consentement expres de TECUMSEH EUROPE et qu'il pourra etre utilise qu'apres l'autorisation ecrite de ladite societe. Sur simple demande de TECUMSEH EUROPE le present document devra lui etre restitue integrelement.

**GRUPE THB
GRAND SOCLE
THB CONDENSING UNIT
LARGE BASE PLATE**

TECUMSEH EUROPE S.A.
38290 LA VERPILLIERE

DG6025

Indice
Revision
-