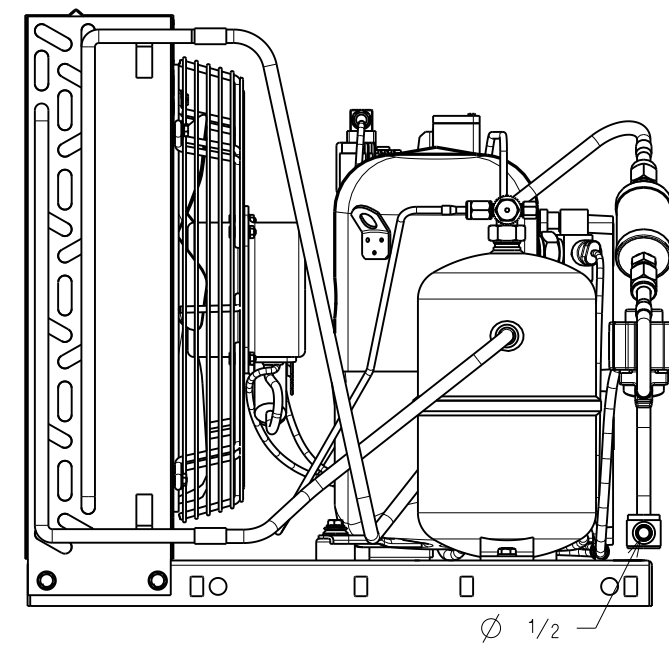
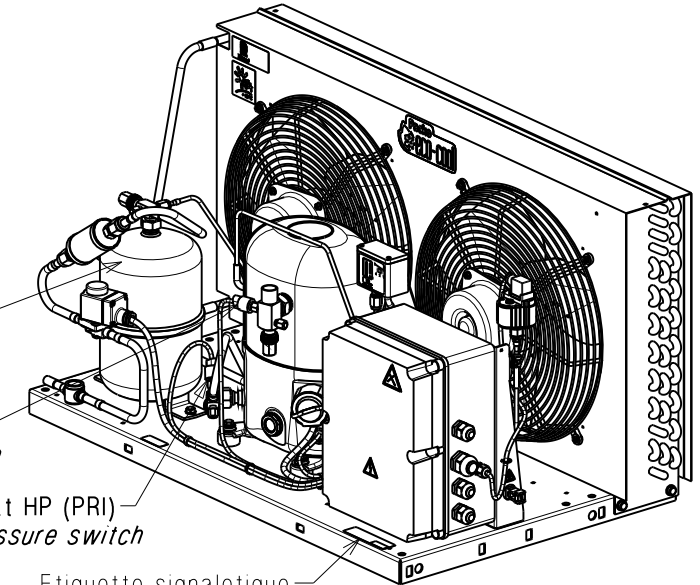


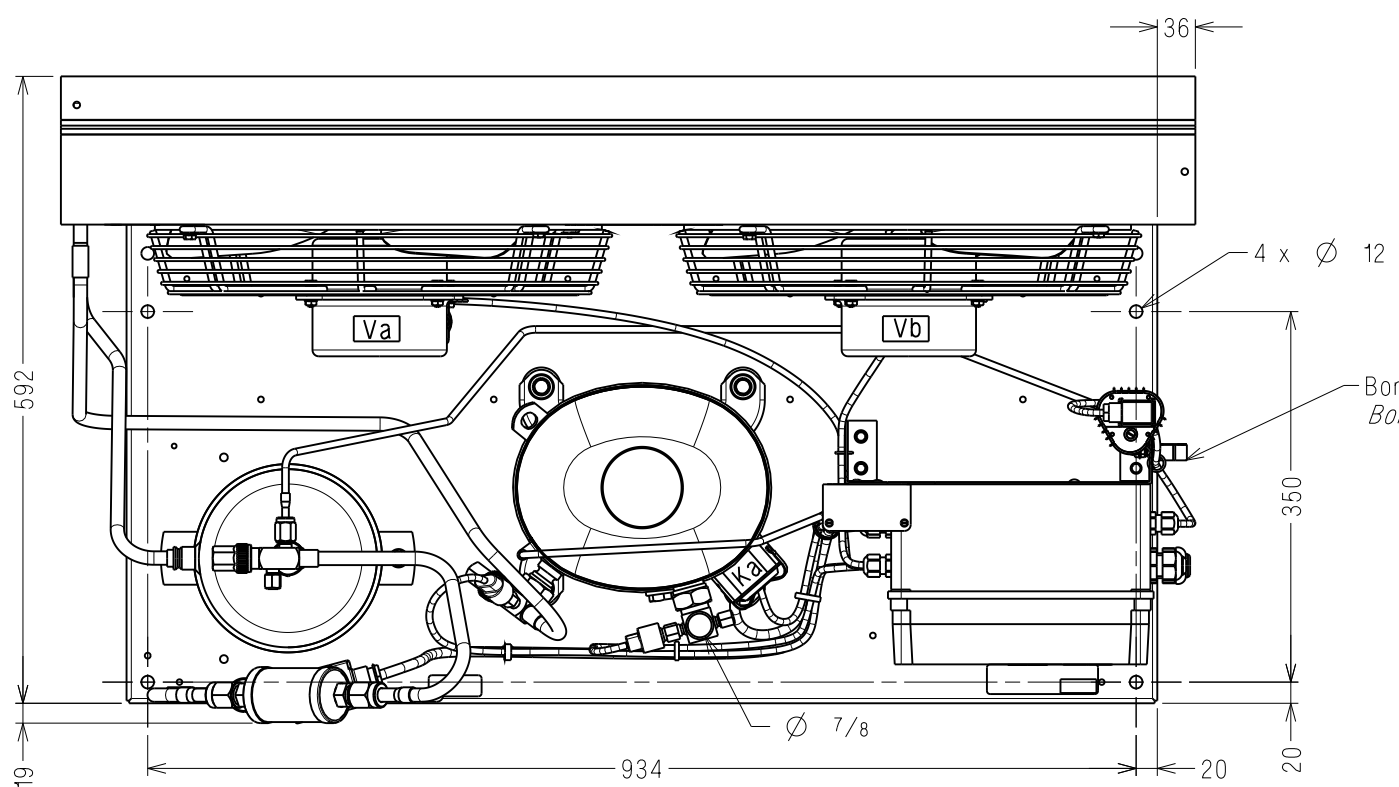
Pressostat BP (PRIII) / LBP switch
 Electrovanne / Solenoide valve
 Variateur de vitesse / Fan speed controler
 Voyant / Sight glass
 Filtre deshydrateur / Filter drier



Ø 1/2



Bouteille 6L
6L receiver
 Mini-pressostat BP (PR)
LBP Micro pressure switch
 Mini-pressostat HP (PRI)
HBP Micro pressure switch
 Etiquette signalétique
Identification label



Borne d'equipotentialite
Bonding terminal

**COTES CRITIQUES
Q.A. SYMBOLS**

★	CATEGORIE 1	CATEGORY 1
▲	CATEGORIE 2	CATEGORY 2
■	CATEGORIE 3	CATEGORY 3
■	CATEGORIE 4	CATEGORY 4

CATEGORIES DEFINIES PAR SP7121
IN ACCORDANCE WITH SP7121

EC41694	a	-	Lancement	19/12/11	RP	GP
A.M. File no.	Ind Rev	Rep. Mark	Modifications Change content	Date Date	Visa Sign	Verif Check

MATIERE :
Material: Conforme a la specification T.P.Co. Global 08 ▲
Must comply with T.P.Co. Global Spec 08

TOLERANCES GENERALES
GENERAL TOLERANCES

lineaire: straight:	± 2
angulaire: angular:	± 1

Dessine par: Drawn by:	R.PITOT	le: 12/08/11	ECH. Scale	-1-	ORIGINE Origin
Verifie par: Check by:	G.PERROT	le: 12/08/11	GSP3665 EX14161		

**ATTENTION DOCUMENT
STRICTEMENT CONFIDENTIEL ET PRIVE**

Ce document est la propriete exclusive de TECUMSEH EUROPE SA et renferme des informations ayant un caractere prive et confidentiel.

Ce document est remis sous la condition formelle que son contenu ne sera pas divulgue a un tiers, ni reproduit, ni adapte ou publie sans le consentement expres de TECUMSEH EUROPE et qu'il pourra etre utilise qu'apres l'autorisation ecrite de ladite societe. Sur simple demande de TECUMSEH EUROPE le present document devra lui etre restitue integrelement.

TFHT4540ZHR Ligne liquide 6L DEV	TECUMSEH EUROPE S.A. 38090 VAULX-MILIEU
DG9569	Indice Revision a