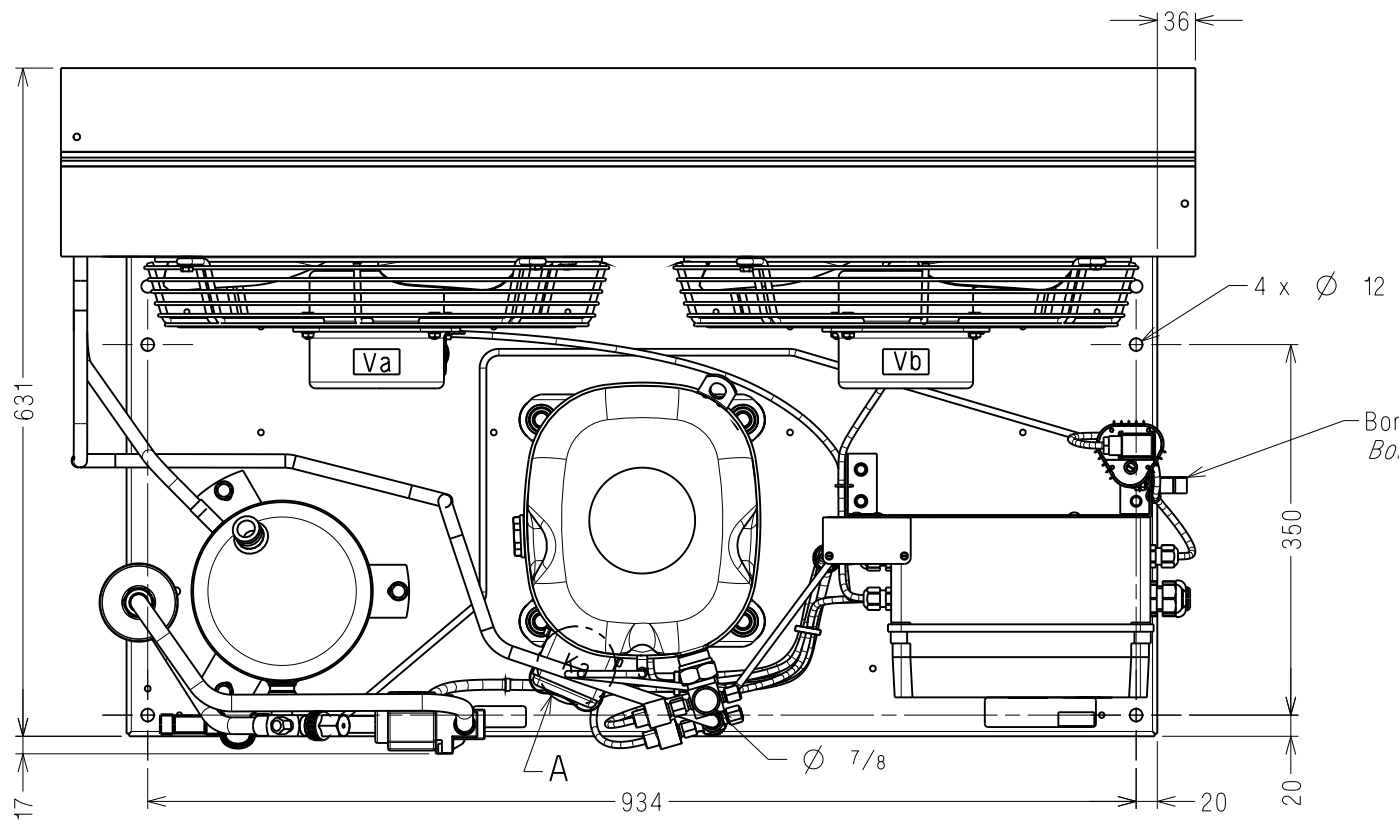
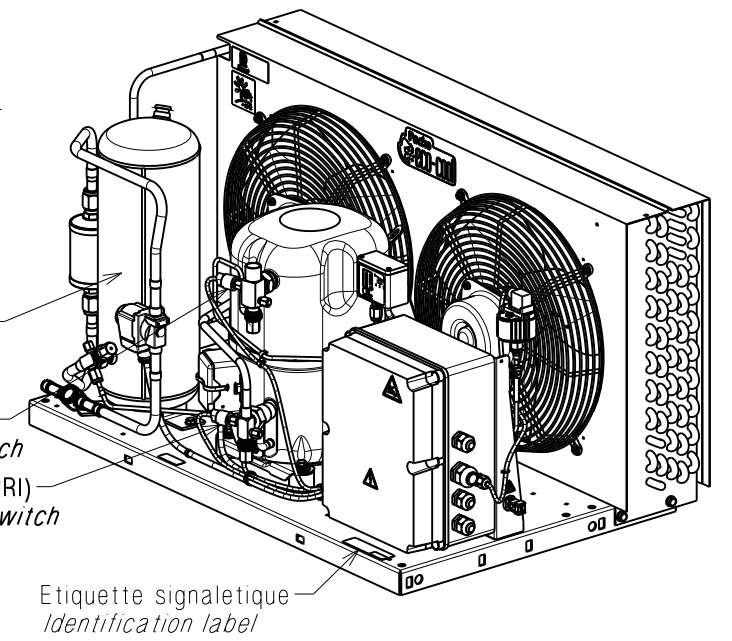
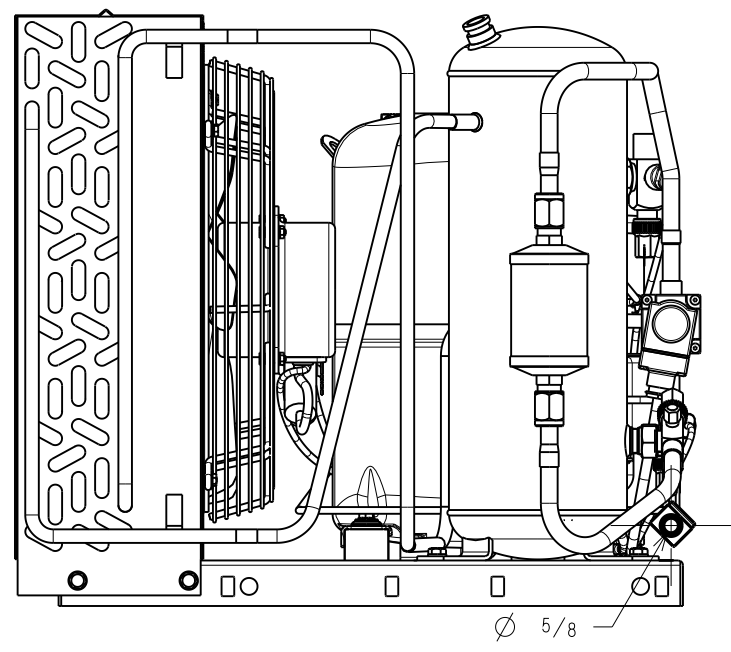
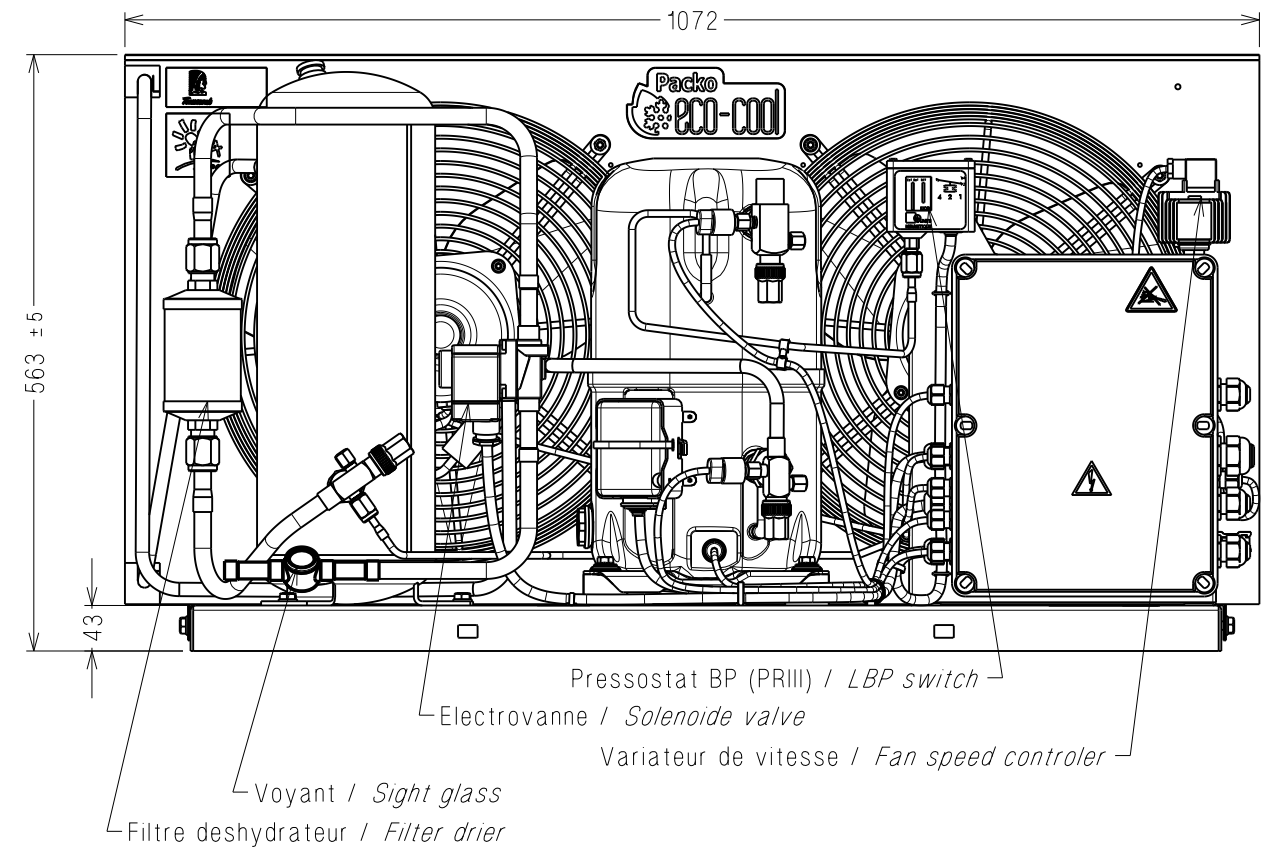


POUR LE CLASSEMENT
DG9571

NOTES



EC41694	a	-	Lancement	15/11/11	RP	GP
A.M. File no.	Ind Rev	Rep. Mark	Modifications Change content	Date Date	Visa Sign	Verif Check

**COTES CRITIQUES
Q.A. SYMBOLS**

★	CATEGORIE 1	CATEGORY 1
▲	CATEGORIE 2	CATEGORY 2
■	CATEGORIE 3	CATEGORY 3
□	CATEGORIE 4	CATEGORY 4

CATEGORIES DEFINIES PAR SP7121
IN ACCORDANCE WITH SP7121

MATIERE :
Material: Conforme a la specification T.P.Co. Global 08 ▲
Must comply with T.P.Co. Global Spec 08

TOLERANCES GENERALES
GENERAL TOLERANCES

lineaire: straight:	± 2
angulaire: angular:	± 1

Dessine par: R.PITIOT le: 12/08/11
Verifie par: G.PERROT le: 12/08/11

ECH. -1-
Scale

ORIGINE Origin
GSP3665 EX14158

**ATTENTION DOCUMENT
STRICTEMENT CONFIDENTIEL ET PRIVE**

Ce document est la propriete exclusive de TECUMSEH EUROPE SA et renferme des informations ayant un caractere prive et confidentiel.


Ce document est remis sous la condition formelle que son contenu ne sera pas divulgue a un tiers, ni reproduit, ni adapte ou publie sans le consentement exprès de TECUMSEH EUROPE et qu'il pourra etre utilise qu'apres l'autorisation ecrite de ladite societe. Sur simple demande de TECUMSEH EUROPE le present document devra lui etre restitue integrelement.

TAGT4573ZHR
Ligne liquide
9.5L DEV

TECUMSEH EUROPE S.A.
38090 VAULX-MILIEU

DG9571

Indice
Revision
a


DETAIL A
SCALE 1:5

Ce plan est propriete exclusive de notre societe tous droits de reproduction et de diffusion reserves.
This drawing is the property of our society copyrights and publications reserved.

PUBLICATION :