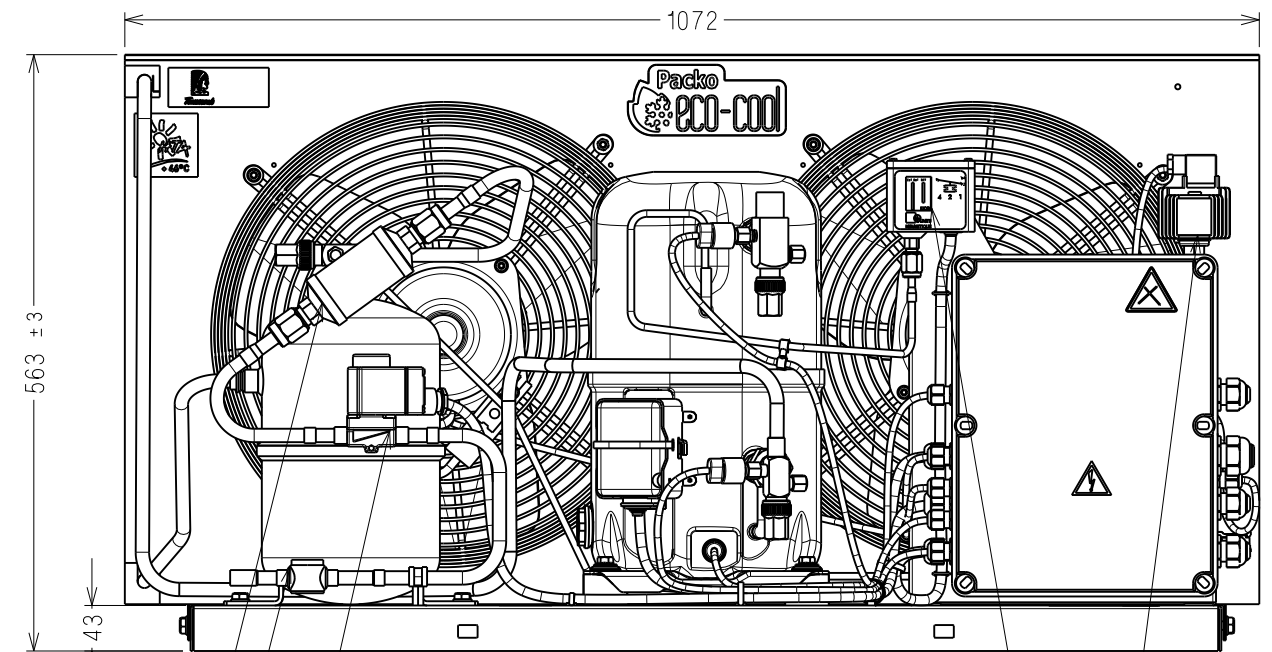
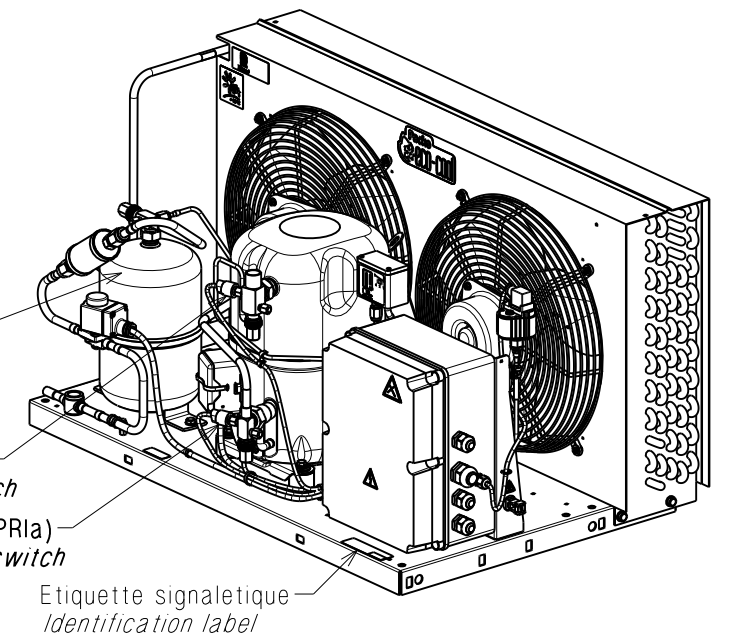
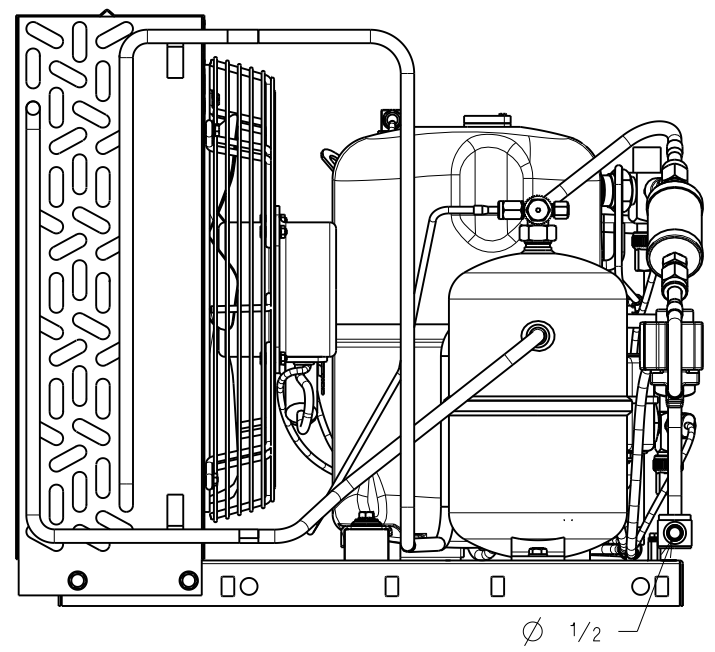


POUR LE CLASSEMENT
DG9570

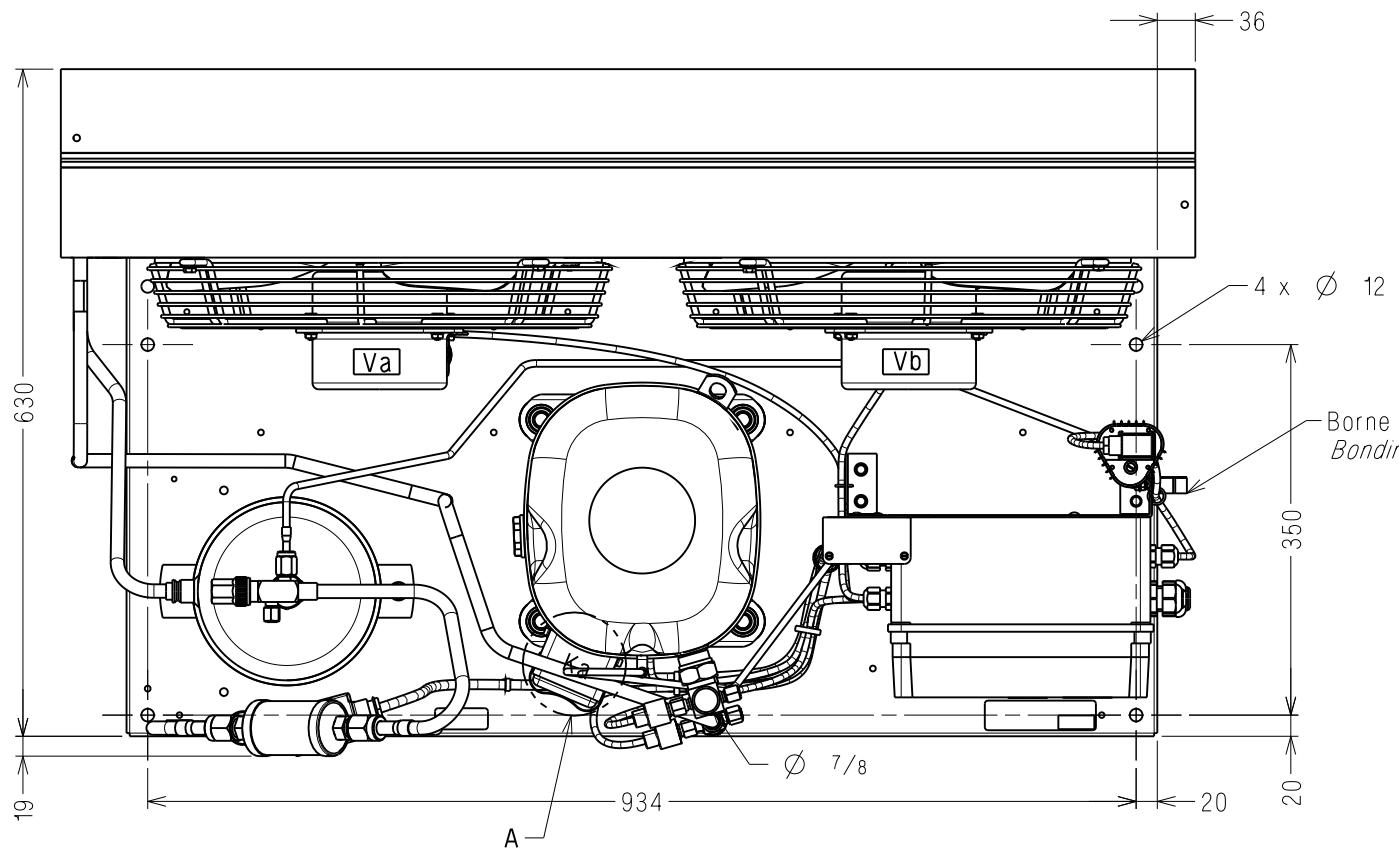
NOTES



Pressostat BP (PRIII) / LBP switch
Electrovanne / Solenoide valve
Voyant / Sight glass
Filtre deshydrateur / Filter drier
Variateur de vitesse / Fan speed controler



Bouteille 6L / 6L receiver
Mini-pressostat BP (PR) / LBP Micro pressure switch
Mini-pressostat HP (PRIIa) / HBP Micro pressure switch
Etiquette signalétique / Identification label



4 x Ø 12
Borne d'equipotentialite / Bonding terminal

COTES CRITIQUES
Q.A. SYMBOLS

★	CATEGORIE 1	CATEGORY 1
▲	CATEGORIE 2	CATEGORY 2
■	CATEGORIE 3	CATEGORY 3
■	CATEGORIE 4	CATEGORY 4

CATEGORIES DEFINIES PAR SP7121
IN ACCORDANCE WITH SP7121

EC41694	a	-	Lancement	19/12/11	RP	GP
A.M. File no.	Ind Rev	Rep. Mark	Modifications Change content	Date Date	Visa Sign	Verif Check

MATIERE :
Material: Conforme a la specification T.P.Co. Global 08 ▲
Must comply with T.P.Co. Global Spec 08

TOLERANCES GENERALES
GENERAL TOLERANCES

lineaire: straight:	± 2
angulaire: angular:	± 1

Dessine par: R.PITOT le: 12/08/11
Verifie par: G.PERROT le: 12/08/11

ECH. -1-
Scale

ORIGINE Origin
GSP3665 EX14160

ATTENTION DOCUMENT
STRICTEMENT CONFIDENTIEL ET PRIVE

Ce document est la propriete exclusive de TECUMSEH EUROPE SA et renferme des informations ayant un caractere prive et confidentiel.

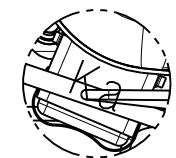
Ce document est remis sous la condition formelle que son contenu ne sera pas divulgue a un tiers, ni reproduit, ni adapte ou publie sans le consentement exprès de TECUMSEH EUROPE et qu'il pourra etre utilise qu'apres l'autorisation ecrite de ladite societe. Sur simple demande de TECUMSEH EUROPE le present document devra lui etre restitue integrelement.

TAGT4553ZHR
Ligne liquide
6L DEV

TECUMSEH EUROPE S.A.
38090 VAULX-MILIEU

DG9570

Indice
Revision
a



DETAIL A
SCALE 1:5

PUBLICATION :