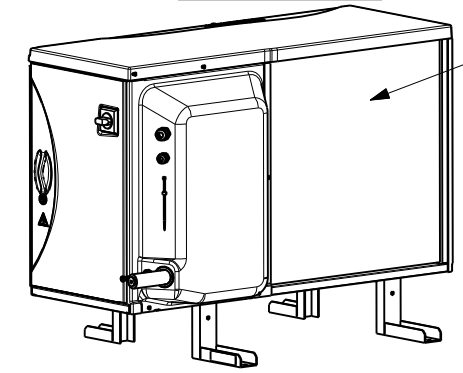
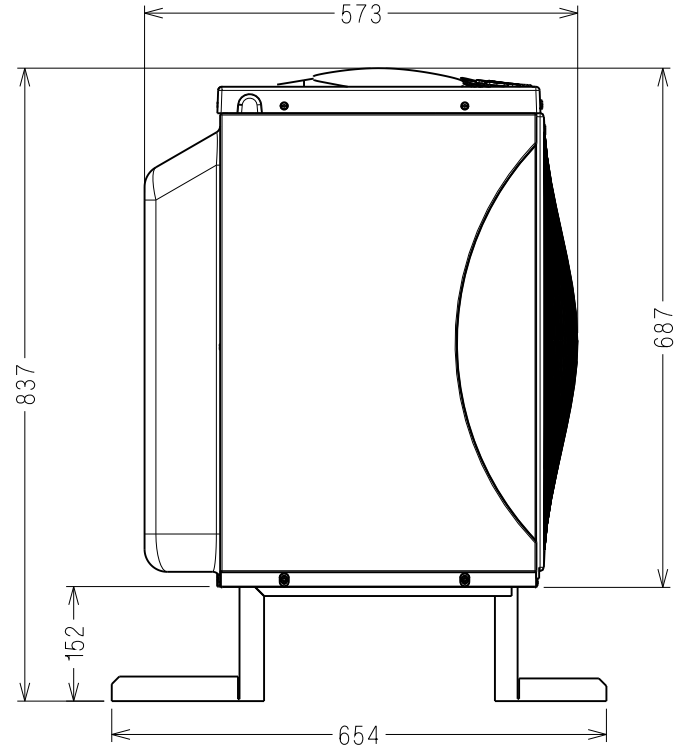
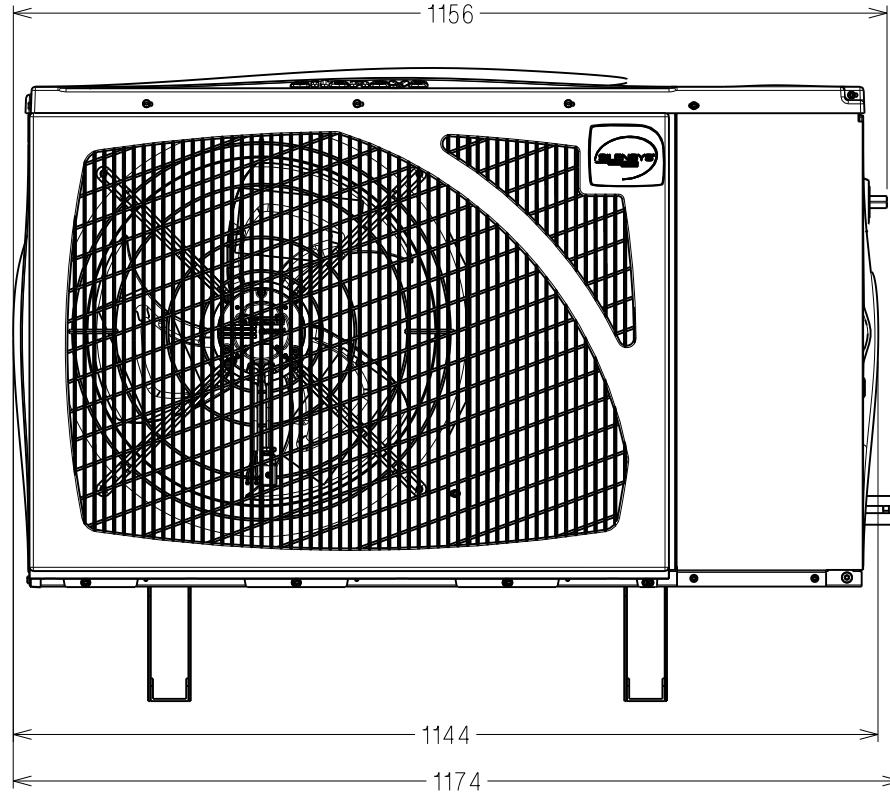
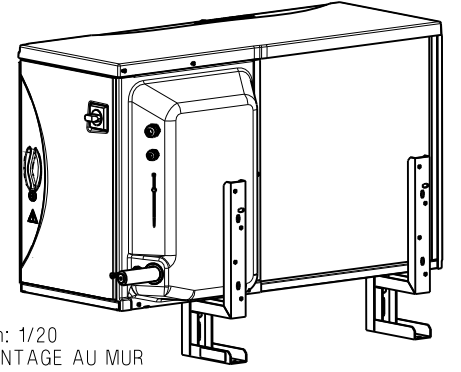


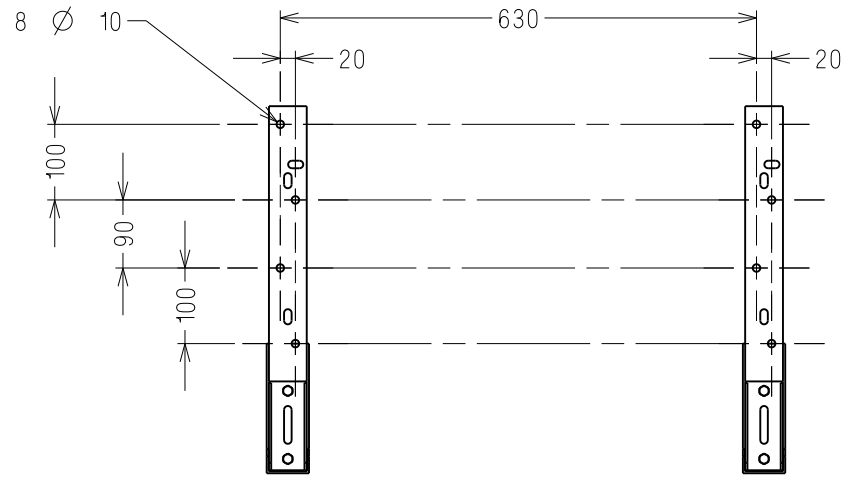
NOTES



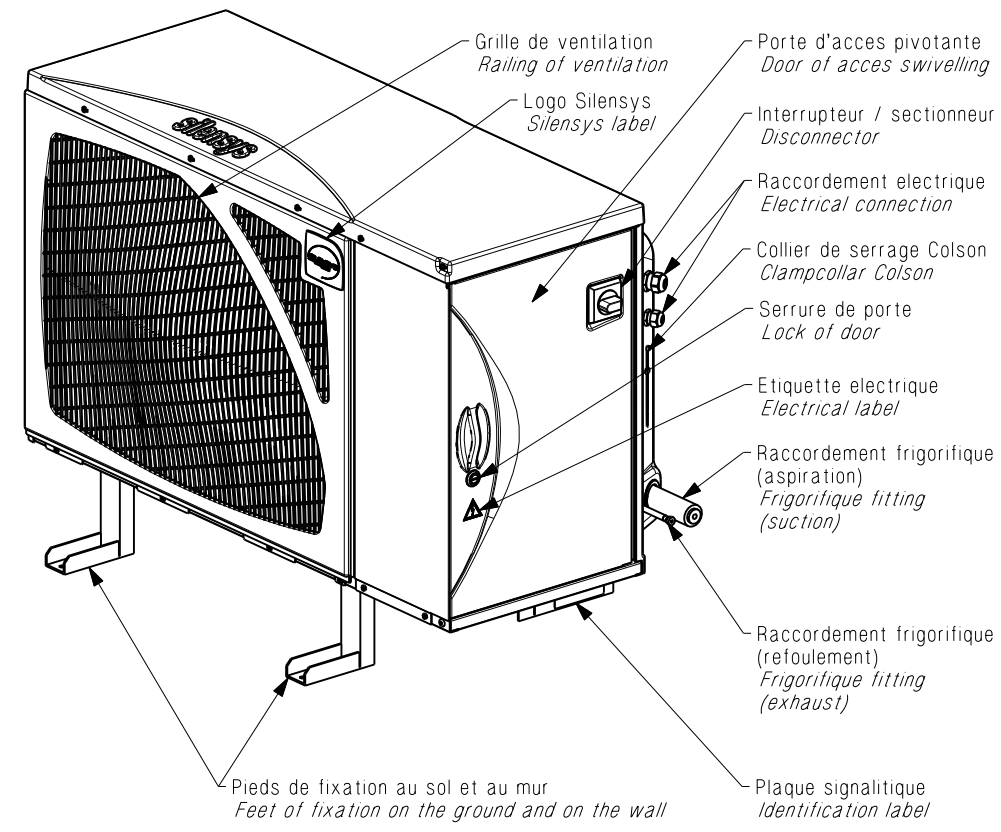
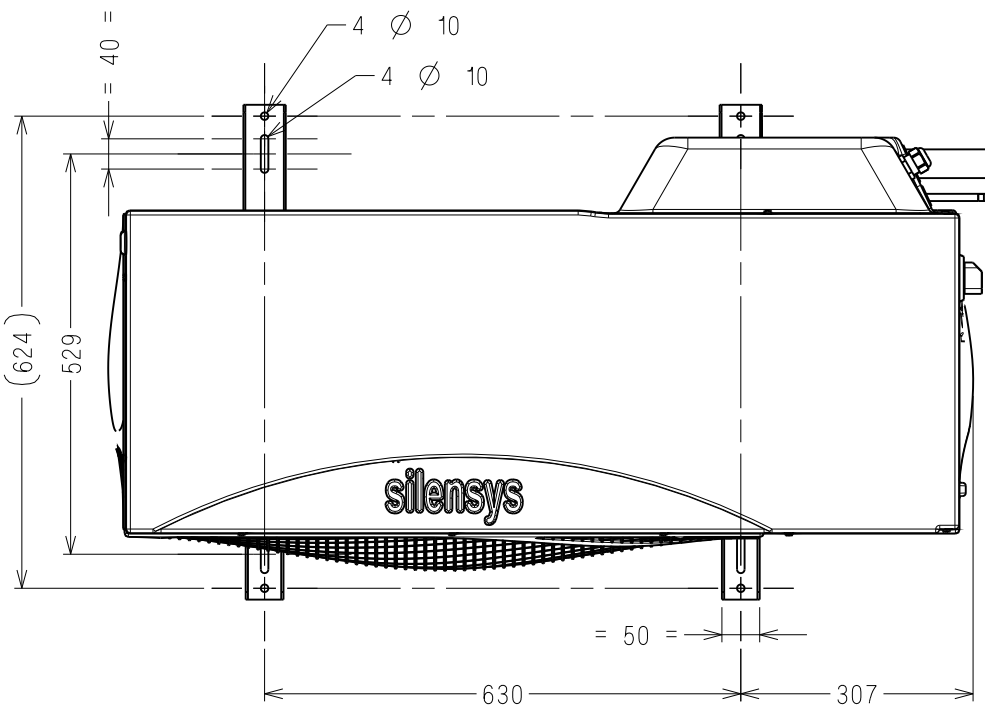
Ech: 1/20
MONTAGE AU SOL
FLOOR MOUNTING



Ech: 1/20
MONTAGE AU MUR
WALL MOUNTING



Pour plus de précision, se référer à la notice d'installation.
For more of precision, to refer has the note of installation.



Pieds de fixation au sol et au mur
Feet of fixation on the ground and on the wall

Plaque signalitique
Identification label

EC44887	a	-	Creation du plan	29/03/12	SG	YD
A.M. File no.	Ind Rev	Rep. Mark	Modifications Change content	Date Date	Visa Sign	Verif Check

MATIERE :
Material: Conforme a la specification T.P.Co. Global 08
Must comply with T.P.Co. Global Spec 08

TOLERANCES GENERALES GENERAL TOLERANCES	lineaire: straight: ± 5 angulaire: angular: ± --	
--	---	--

Dessine par: Drawn by: S.GUICHARD	le: 29/03/12	ECH. 1/10 Scale	ORIGINE Origin
Verifie par: Check by: Y.DAUDE	le: 29/03/12		-

DESIGNATION	
SILAJ4517Z	SILFH4524Z
SILAJ4519Z	SILFH4525Y
SILFH2480Z	SILFH4531Z
SILFH2511Z	SILFH4540Z
SILFH4518Y	-

COTES CRITIQUES Q.A. SYMBOLS	
★	CATEGORIE 1 CATEGORY 1
▲	CATEGORIE 2 CATEGORY 2
■	CATEGORIE 3 CATEGORY 3
□	CATEGORIE 4 CATEGORY 4
CATEGORIES DEFINIES PAR SP7121 IN ACCORDANCE WITH SPA7121	

ATTENTION DOCUMENT
STRICTEMENT CONFIDENTIEL ET PRIVE
Ce document est la propriete exclusive de
TECUMSEH EUROPE SA et renferme des informations
ayant un caractere prive et confidentiel.
Ce document est remis sous la condition formelle
que son contenu ne sera pas divulgue a un tiers,
ni reproduit, ni adapte ou publie sans le consentement
expres de TECUMSEH EUROPE et qu'il pourra etre
utilise qu'apres l'autorisation ecrite de ladite societe.
Sur simple demande de TECUMSEH EUROPE le
present document devra lui etre restitue integrelement.

<p>SILENSYS V3 TAILLE M SILENSYS V3 SIZE M</p>	<p>TECUMSEH EUROPE S.A. 38090 VAULX-MILIEU</p>	Indice Revision
	<p>DG9056</p>	a

Ce plan est propriete exclusive de notre societe tous droits de reproduction et de diffusion reserves.
This drawing is the property of our society copyrights and publications reserved.