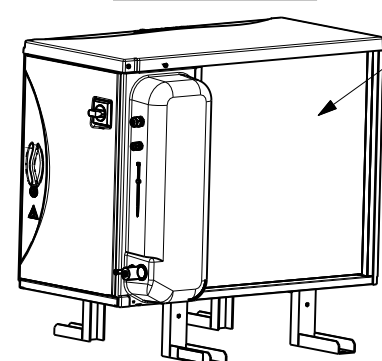
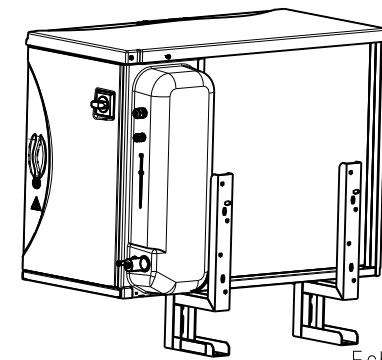


NOTES

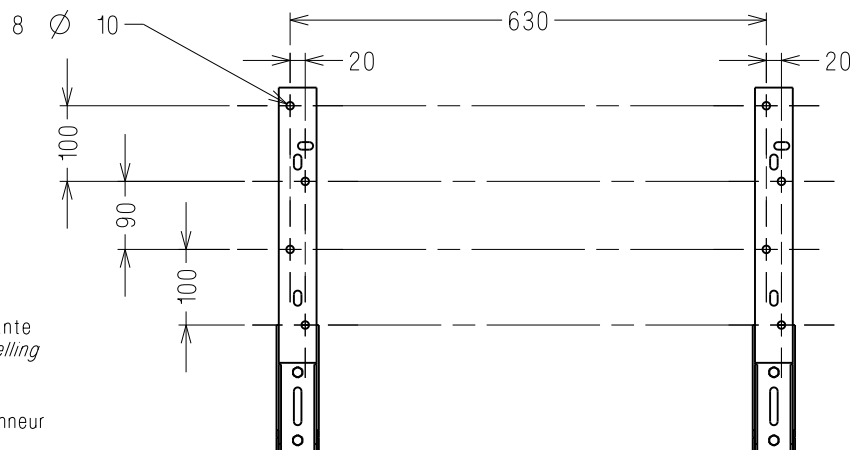
Condenseur  
Condenser



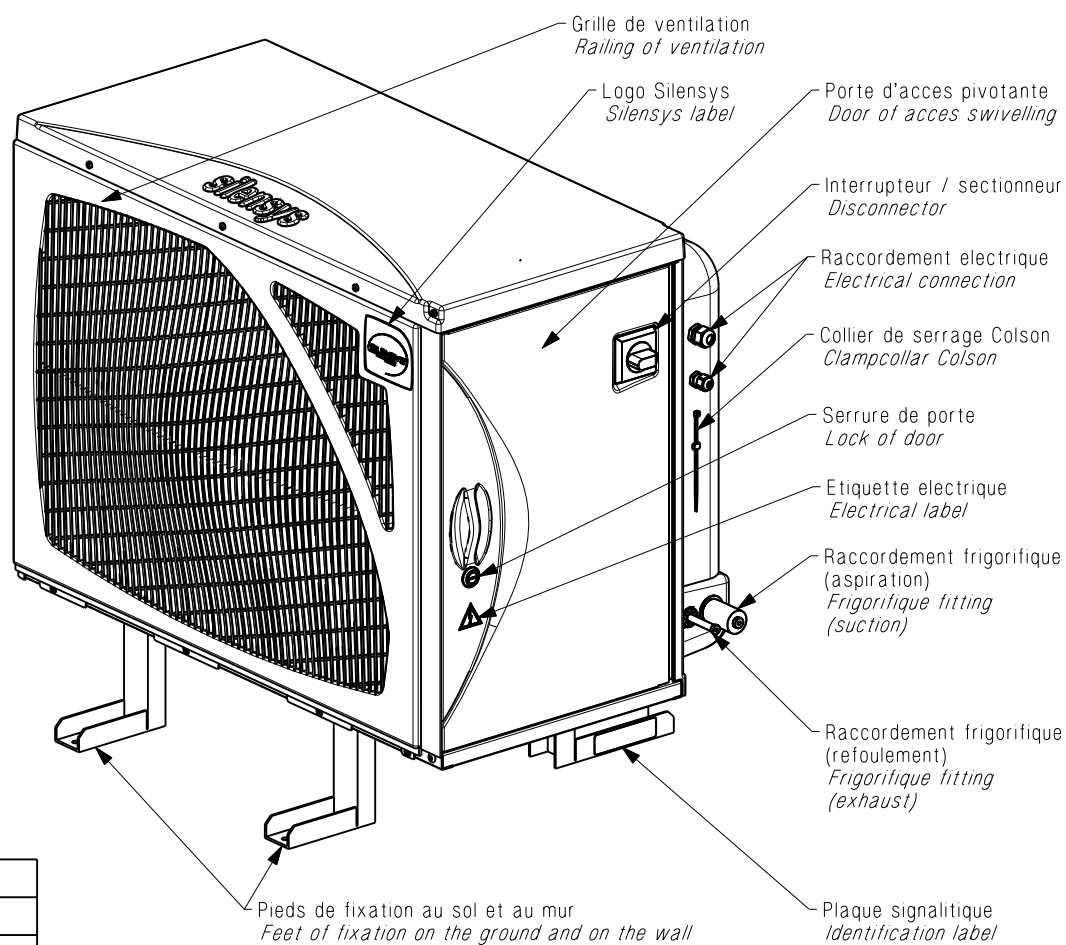
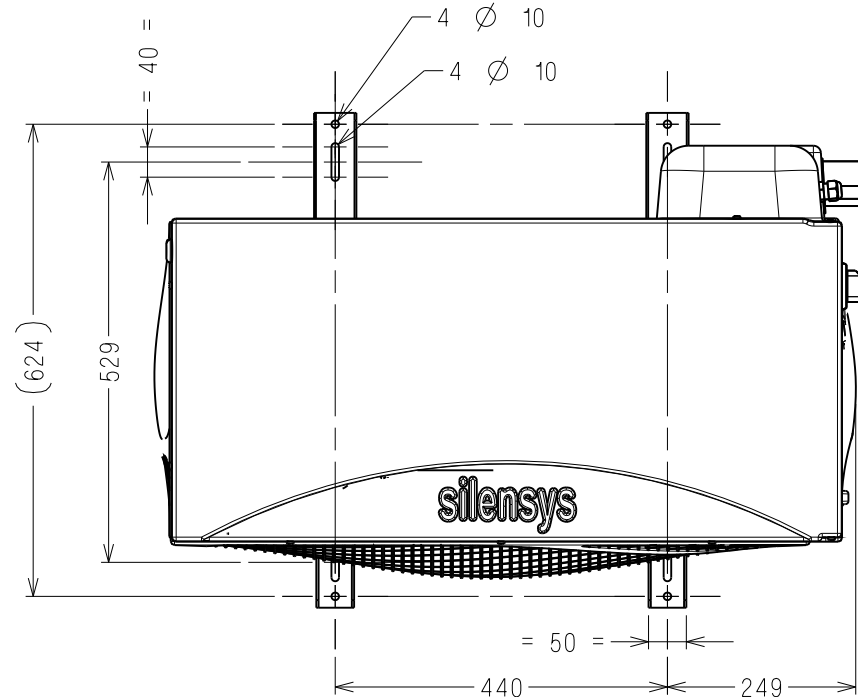
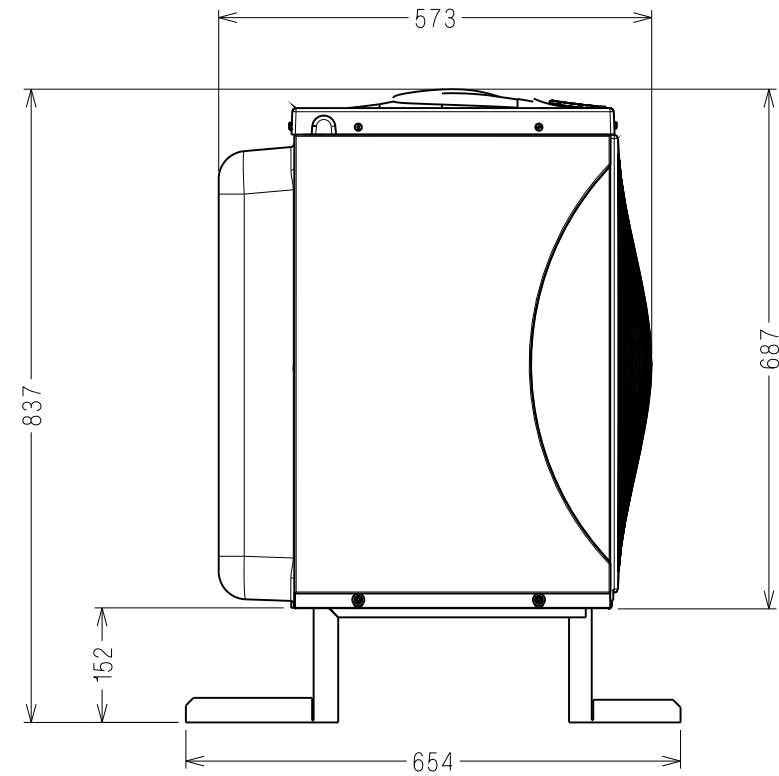
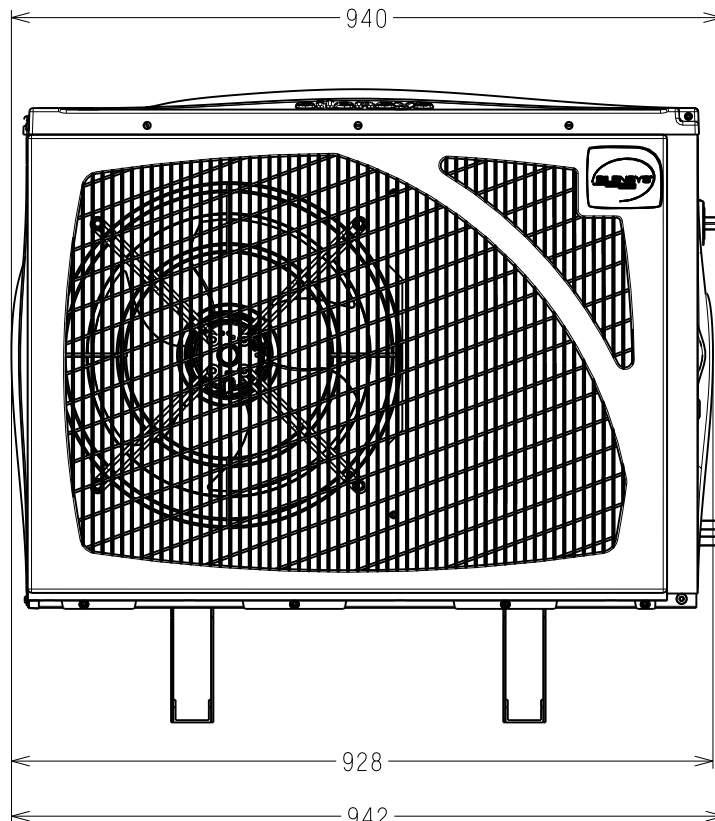
Ech.: 1/20  
MONTAGE AU SOL  
FLOOR MOUNTING



Ech.: 1/20  
MONTAGE AU MUR  
WALL MOUNTING



Pour plus de précision, se referer a la notice d'installation.  
For more of precision, to refer has the note of installation.



DESIGNATION			
SILAE4440Y	SILAJ4492Y	SILRG2426Z	SILRG4480Z
SILAE9450Z	SILAJ4511Y	SILRG2432Z	SILRG4492Z
SILAE9460Z	SILAJ9480Z	SILRG2436Z	SILRG4512Z
SILAJ2432Z	SILAJ9510Z	SILRG2446Z	-
SILAJ2440Z	SILAJ9513Z	SILRG4445Y	-
SILAJ2446Z	-	SILRG4550Y	-
SILAJ2464Z	-	SILRG4460Y	-
SILAJ4461Y	-	SILRG4476Y	-
SILAJ4476Y	-	SILRG4467Z	-

COTES CRITIQUES QA. SYMBOLS	
★	CATEGORIE 1 CATEGORY 1
▲	CATEGORIE 2 CATEGORY 2
■	CATEGORIE 3 CATEGORY 3
■	CATEGORIE 4 CATEGORY 4
CATEGORIES DEFINIES PAR SP7121 IN ACCORDANCE WITH SPA7121	

ATTENTION DOCUMENT  
STRICTEMENT CONFIDENTIEL ET PRIVE  
Ce document est la propriété exclusive de  
TECUMSEH EUROPE SA et renferme des informations  
ayant un caractère privé et confidentiel.  
Ce document est remis sous la condition formelle  
que son contenu ne sera pas divulgué à un tiers,  
ni reproduit, ni adapté ou publié sans le consentement  
expres de TECUMSEH EUROPE et qu'il pourra être  
utilisé qu'après l'autorisation écrite de ladite société.  
Sur simple demande de TECUMSEH EUROPE le  
présent document devra lui être restitué intégralement.

EC44887	a	-	Creation du plan	30/03/12	SG	YD
A.M. File no.	Ind Rev	Rep. Mark	Modifications Change content	Date Date	Visa Sign	Verif Check

MATIERE :  
Material: Conforme a la specification T.P.Co. Global 08  
Must comply with T.P.Co. Global Spec 08

TOLERANCES GENERALES GENERAL TOLERANCES	linéaire: straight: ± 5 angulaire: angular: ± --	
--	---	--

Dessine par: Drawn by: S.GUICHARD	le: 30/03/10	ECH. 1/10 Scale	ORIGINE Origin
Verifie par: Check by: Y.DAUDE	le: 30/03/12		-

<p><b>SILENSYS V3</b> <b>TAILLE S</b> <b>SILENSYS V3</b> <b>SIZE S</b></p>	<p><b>TECUMSEH EUROPE S.A.</b> 38090 VAULX-MILIEU</p>	Indice Revision
	<p><b>DG9051</b></p>	a

Ce plan est propriété exclusive de notre société tous droits de reproduction et de diffusion réservés.  
This drawing is the property of our society copyrights and publications reserved.