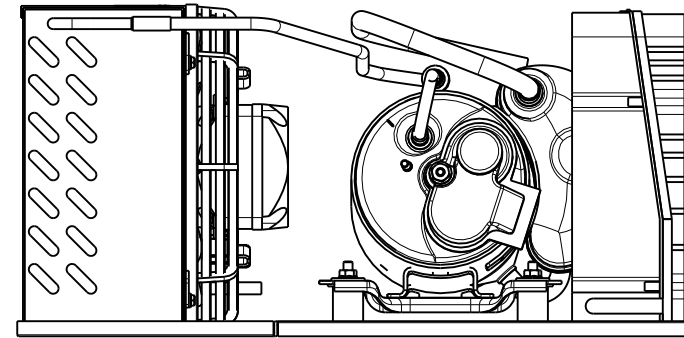
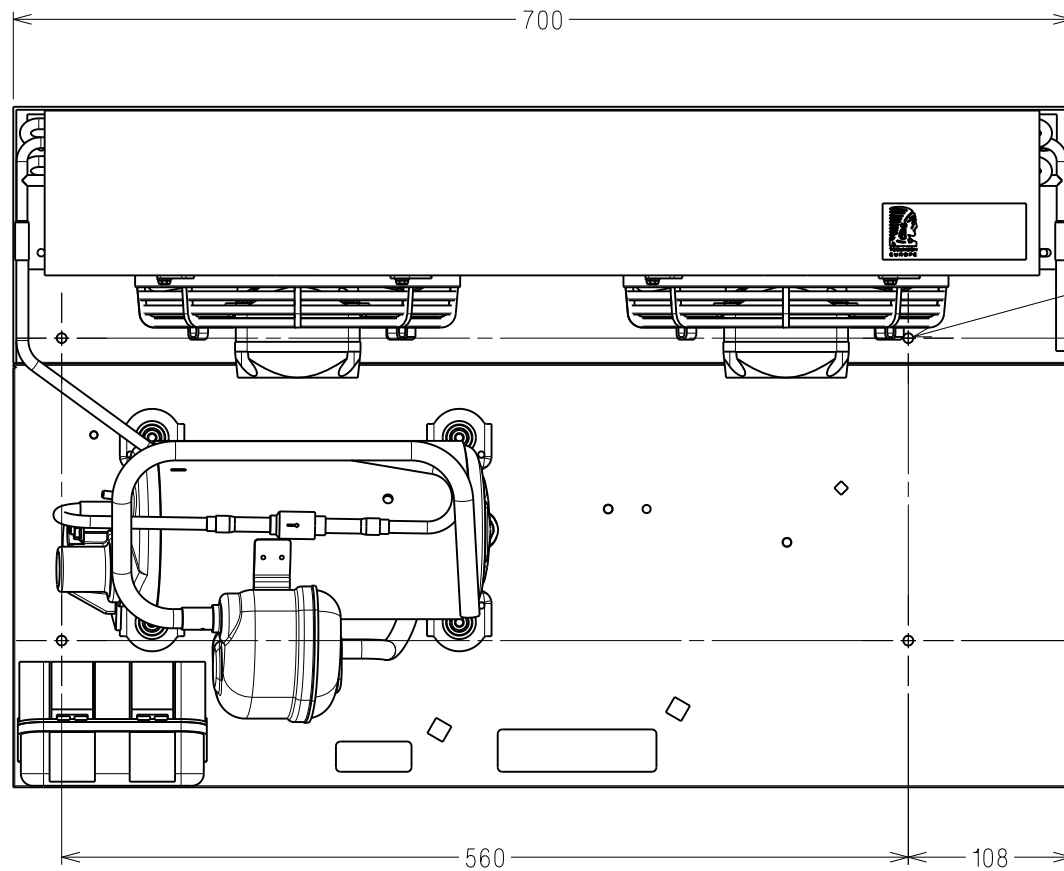


218



450



700

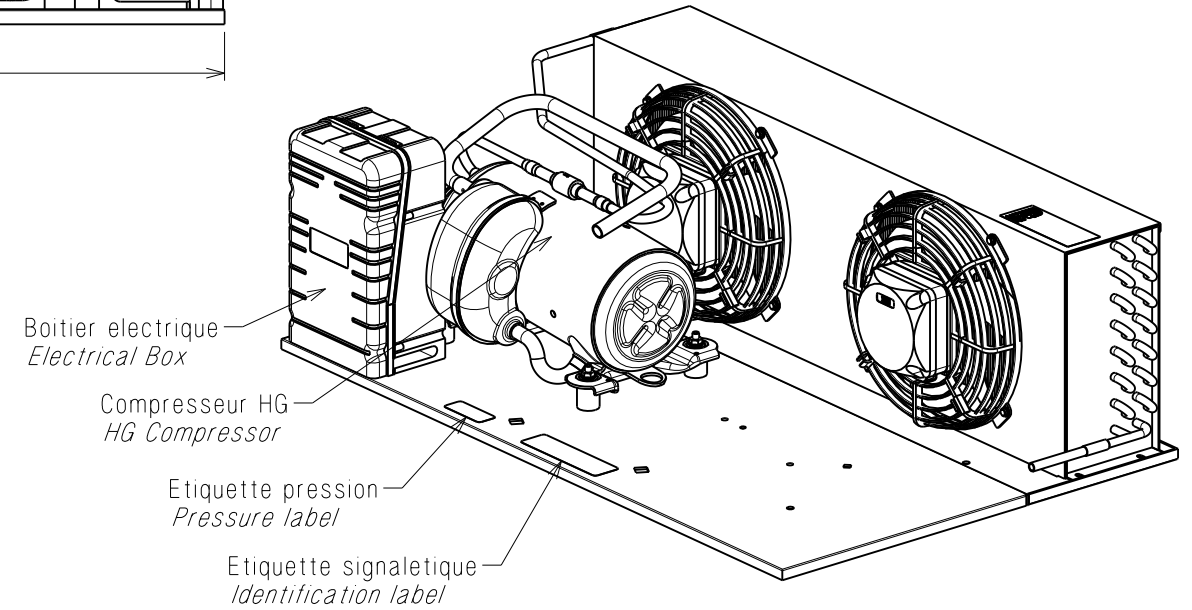
4 x Ø 6,5

200

97

560

108



Boitier électrique  
Electrical Box

Compresseur HG  
HG Compressor

Etiquette pression  
Pressure label

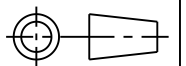
Etiquette signalétique  
Identification label

26721	-	---	Creation Plan DG	11/03/09	RP	FC
A.M. File no.	Ind Rev	Rep. Mark	Modifications Change content	Date Date	Visa Sign	Verif Check

MATIERE : Conforme a la directive RoHS (voir SP7124)  
Material:

TOLERANCES GENERALES  
GENERAL TOLERANCES

lineaire:  
straight: ± 2  
angulaire:  
angular: ± --



Dessine par:  
Drawn by:

R.PITOT

le: 11/03/09

ECH. -1-  
Scale

ORIGINE Origin

Verifie par:  
Check by:

F.CAMBRONERO

le: 11/03/09

Indice  
Revision

Groupe HGA  
Grand socle  
a souder

TECUMSEH EUROPE S.A.  
38290 LA VERPILLIERE

DG7207

DIFFUSION : PUBLICATION :

ATTENTION DOCUMENT  
STRICTEMENT CONFIDENTIEL ET PRIVE

Ce document est la propriete exclusive de  
TECUMSEH EUROPE SA et renferme des informations  
ayant un caractere prive et confidentiel.

Ce document est remis sous la condition formelle  
que son contenu ne sera pas divulgue a un tiers,  
ni reproduit, ni adapte ou publie sans le consentement  
expres de TECUMSEH EUROPE et qu'il pourra etre  
utilise qu'apres l'autorisation ecrite de ladite societe.  
Sur simple demande de TECUMSEH EUROPE le  
present document devra lui etre restitue integrelement.

COTES CRITIQUES  
Q.A. SYMBOLS

★	CATEGORIE 1	CATEGORY 1
▲	CATEGORIE 2	CATEGORY 2
■	CATEGORIE 3	CATEGORY 3
□	CATEGORIE 4	CATEGORY 4

CATEGORIES DEFINIES PAR SP7121  
IN ACCORDANCE WITH SP7121

TYPE DE DIFFUSION  
KIND OF PUBLICATION

(Rayer les mentions inutiles)  
(Check off the useless informations)

<input type="checkbox"/>	BON POUR CONSULTATION FOR QUOTATION
<input type="checkbox"/>	BON POUR FABRICATION PRESERIE FOR SMALL PRODUCTION
<input type="checkbox"/>	BON POUR FABRICATION SERIE FOR LARGE PRODUCTION

Date : 11/03/09 Visa : R.PITOT  
Date: Sign:

Ce plan est propriete exclusive de notre societe tous droits de reproduction et de diffusion reserves.  
This drawing is the property of our society copyrights and publications reserved.