

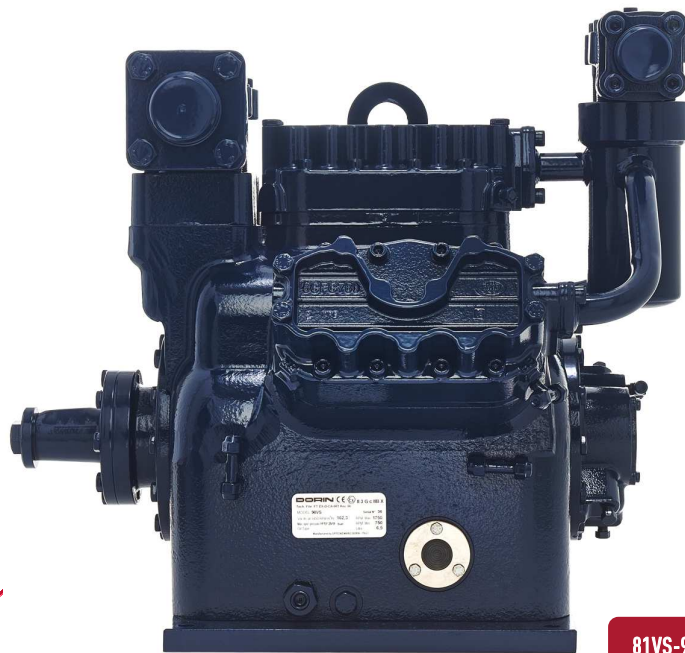
100 DORIN®

1918  2018

A LEGEND IN PROGRESS

VS / 2S-VS SERIES

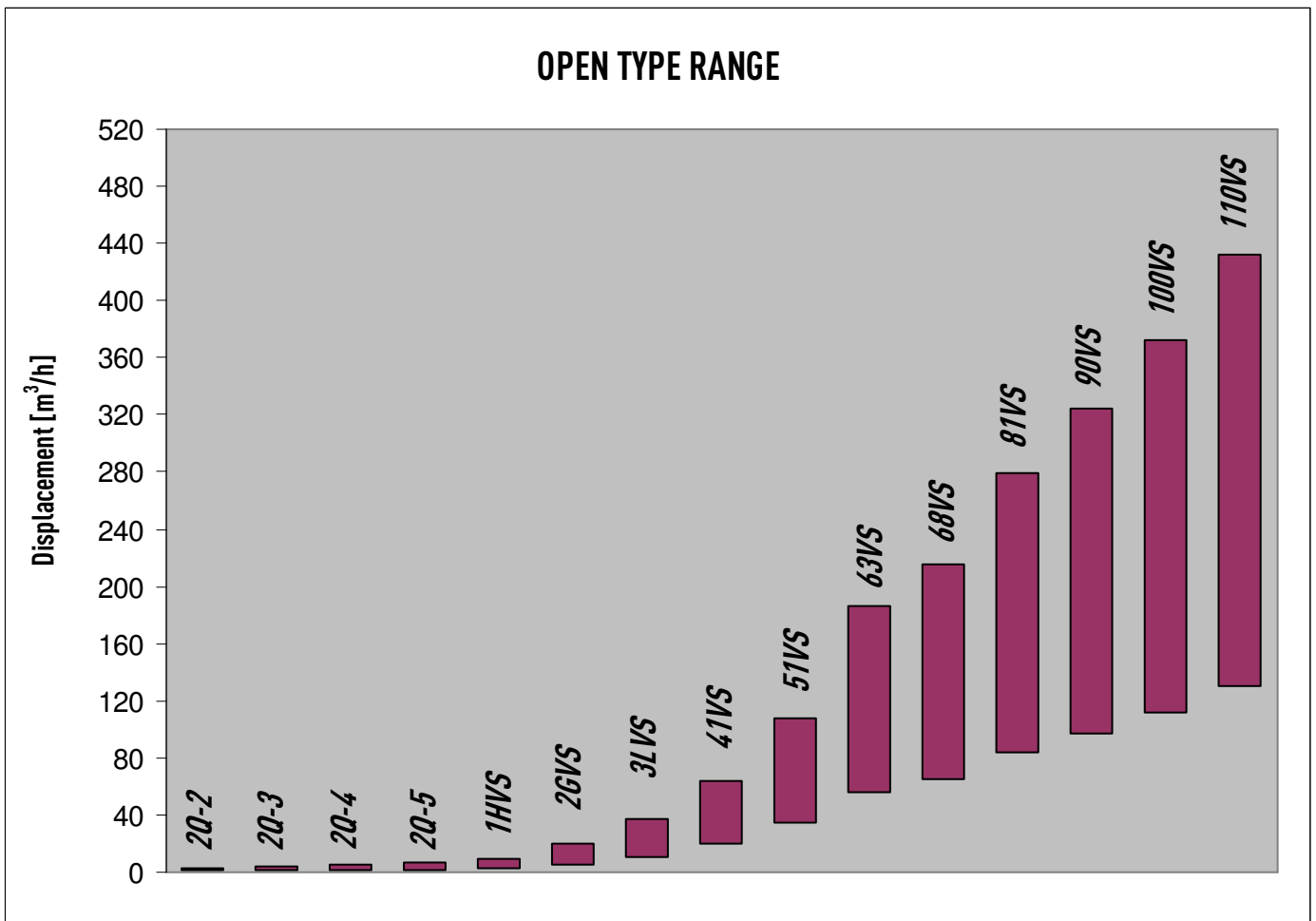
HFC APPLICATION
27,2 to 2882 cm³



81VS-90VS RANGE

OPEN TYPE COMPRESSORS
COMPRESSORI TIPO APERTO
COMPRESSEURS TYPE OUVERT
OFFENE HUBKOLBENVERDICHTER

■ Introduzione / Introduction / Introduction / Einführung	3
■ Limiti d'applicazione / Application limits / Champs d'application / Einsatzgrenzen	4
■ Caratteristiche tecniche / Technical data / Caracteristiques techniques / Technische merkmale	6
■ Accessori / Accessories / Accessoires / Zubehör	6
■ Prestazioni / Performances Data / Données de puissance / Leistungswerte	8
R134a	8
R404A / R507	10
R22	12
2S-VS R404A / R507	14
2S-VS R22	14
■ Ingombri / Overall dimensions / Encombremments / Abmessungen	15



DORIN S.p.A. produce compressori aperti dal 1932.

Tali compressori sono costruiti con materiali di prima qualità e sono quindi adatti a funzionamenti in condizioni particolarmente gravose.

I compressori sono progettati per offrire il massimo delle prestazioni e particolare cura è stata data alla riduzione della rumorosità.

I compressori dal 2Q-2 al 51VS sono realizzati senza pompa dell'olio, e lubrificati tramite disco di centrifugazione. Questi modelli possono ruotare in un solo senso di rotazione, chiaramente indicato sulla macchina.

I compressori dal 62VS al 110VS sono lubrificati tramite una pompa a lobi ad alta pressione. Questi modelli possono ruotare in entrambe i sensi di rotazione.

Tutti i compressori aperti fabbricati da DORIN S.p.A. possono essere forniti in accordo alla direttiva 2014/34/UE - ATEX.

NOTA IMPORTANTE

Sono esclusi dalla certificazione ATEX tutti componenti di trasmissione del moto (i.e. cinghie, carter copri-cinghie, ...) e alcuni eventuali componenti elettrici forniti di compendio.

Sul compressore è riportata la seguente marcatura ATEX:

DORIN S.p.A. has been producing open compressor since 1932.

These compressors are constructed with the highest quality materials and are therefore suitable for working in particularly hard conditions.

Compressors are designed to offer top performance and special care has been given to have smooth and silent operation.

Compressors ranging between 2Q-2 and 51VS are lubricated via a sling disk. Those models can rotate only in a specific rotational sense, clearly marked on the compressor.

Compressors ranging between 62VS and 110VS are lubricated via a gear oil pump. Those models can rotate in both senses.

All open type compressors manufactured by DORIN can be provided in accordance to Directive 2014/34/UE - ATEX.

IMPORTANT NOTE

ATEX approval is excluding all mechanical components including but not limited to drive belts, inherent cases, and some electric components supplied with the compressor.

Each compressor shows following ATEX marking:

Dorin S.p.A. produit des compresseurs ouverts depuis 1932.

Ces compresseurs sont réalisés avec des matériaux de première qualité, ils sont donc indiqués pour un fonctionnement dans les conditions les plus délicates.

Les compresseurs ont été conçus pour offrir le maximum des prestations, et une attention particulière a été consacrée au contrôle du niveau de bruit.

Les compresseurs du 2Q-2 au 51VS sont réalisés sans pompe de l'huile, et ils sont lubrifiés par un disque de centrifugation. Ces modèles peuvent tourner seulement dans un sens de rotation, clairement indiqué sur la machine.

Les compresseurs du 62VS au 110VS sont lubrifiés par une pompe à lobe à haute pression. Ces modèles peuvent tourner dans les deux sens de rotation.

Tous les compresseurs ouverts réalisés par DORIN S.p.A. peuvent être fournis conformément à la directive 2014/34/UE - ATEX.

NOTE IMPORTANTE

La certification ATEX ne concerne aucune des pièces de transmission de mouvement (courroies, carters couvre-courroies, etc.) ni des composants électriques qui pourraient être fournis comme équipement.

Dans ce cas-là, sur le moto-compresseur est lisible le marquage ATEX ci-dessous :

Seit 1932 produziert die Firma **DORIN S.p.A.** offene Verdichter.

Diese Verdichter werden aus erstklassigen Materialien hergestellt und sind daher auch unter äußerst schwierigen Bedingungen einsetzbar.

Die Verdichter werden speziell dafür entwickelt, höchsten Anforderungen gerecht zu werden, wobei besonderer Wert auf die Lärmreduzierung gelegt wurde.

Die Verdichtermodelle 2Q-2 bis 51VS werden ohne Ölpumpe hergestellt und durch eine Schleuderscheibe geschmiert. Diese Modelle können nur in einer, auf der Maschine klar ausgezeichneten Drehrichtung laufen.

Die Verdichtermodelle 62VS bis 110VS werden mit einer Kreiskolbenpumpe unter hohem Druck geschmiert. Diese Modelle können in beide Richtungen drehen.

Alle offenen, von DORIN S.p.A. hergestellten Verdichter können gemäß der Richtlinie 2014/34/UE - ATEX geliefert werden.

WICHTIGER HINWEIS

Ausgeschlossen von der ATEX-Zertifizierung sind alle Komponenten der Bewegungsübertragung des Verdichters (d.h. Riemen, Riemenabdeckung, ...) und etwaige als Zubehör gelieferte Elektrokomponenten.

In diesem Fall hat der Verdichter folgende ATEX-Kennzeichnung:

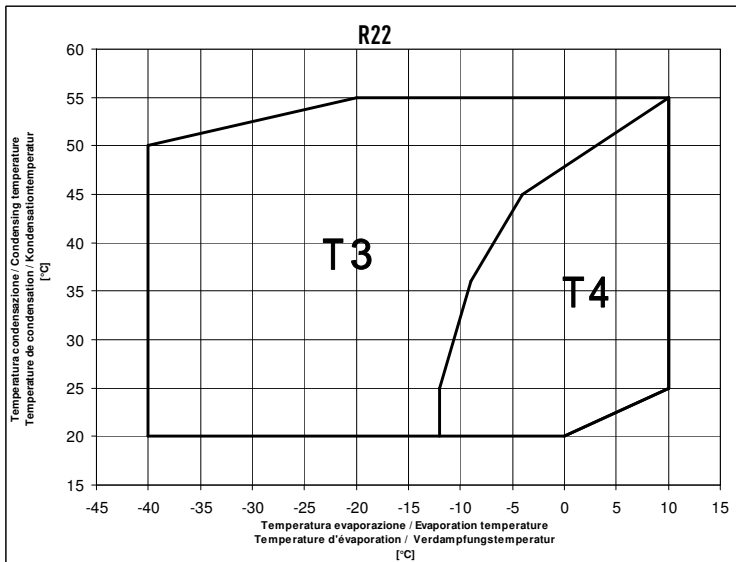
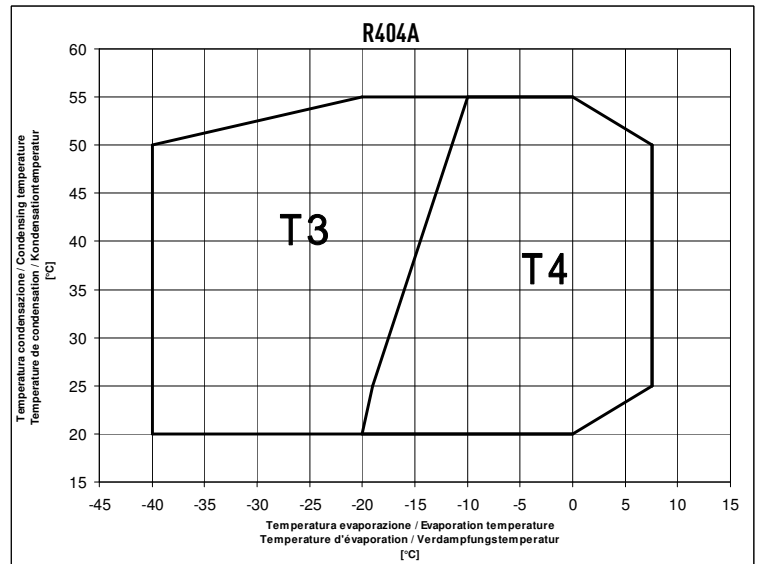
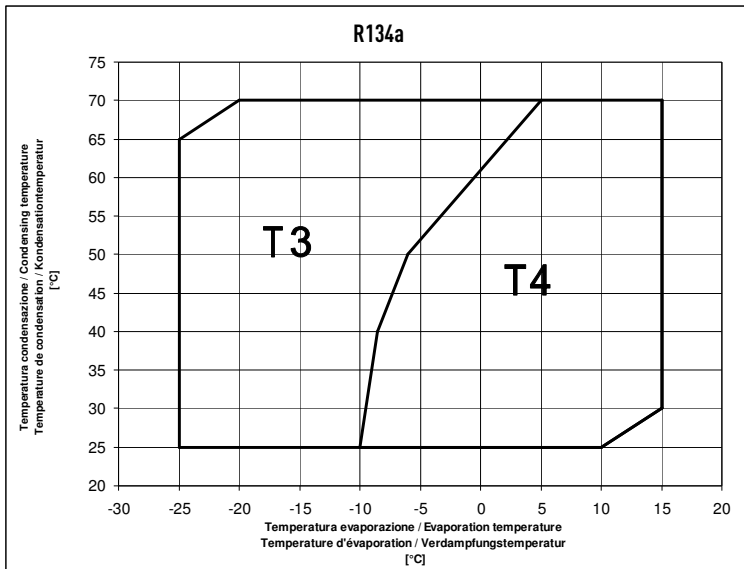


- II** = apparecchio del gruppo II
- 3** = categoria 3 (zona 2)
- G** = atmosfera esplosiva con presenza di gas, vapori o nebbie
- c** = modo di protezione apparecchiature non elettriche (sicurezza costruttiva)
- IIB** = gruppo di gas
- X** = Condizioni particolari per l'utilizzo sicuro:
 - rischio meccanico basso
 - Tamb: -20°C ÷ +60°C
 - classe di temperatura T3 o T4 in accordo alle condizioni di lavoro. L'utilizzatore deve desumere la temperatura massima superficiale dell'attrezzatura in funzione dell'applicazione, individuandola come riportato nei seguenti diagrammi di applicazione.

- II** = group II machinery
- 3** = category 3 (zone 2)
- G** = explosive atmosphere with gas, vapor or fog presence
- c** = protection type for non-electric equipment (constructive safety)
- IIB** = gas group
- X** = Special conditions for safe use:
 - low mechanical risk
 - Tamb: -20°C ÷ +60°C
 - temperature class T3 or T4 according to the working condition. Temperature class can anyway be identified considering the given application, caring about what mentioned in the following application envelopes.

- II** = dispositif du groupe II
- 3** = catégorie 3 (zone 2)
- G** = atmosphère explosive à la présence de gaz, de vapeurs ou de brouillards
- c** = mode de protection appareillages non électriques (sécurité constructive)
- IIB** = groupe de gas
- X** = Conditions spéciales pour une utilisation sûre:
 - faible risque mécanique
 - Tamb: -20°C ÷ +60°C
 - classe T3 ou T4 de température selon l'état de marche. L'utilisateur doit déduire la température maximale superficielle de l'installation en fonction de l'application, la calculant selon les indications des diagrammes d'application ci-dessous.

- II** = Maschine der Gruppe II
- 3** = Kategorie 3 (Zone 2)
- G** = explosive Umgebung für Gase und Stäube
- c** = Sicherheitsklasse für nicht elektronische Ausrüstung (Sicherheit am Bau)
- IIB** = Gasgruppe
- X** = Besondere Bedingungen für die sichere Anwendung:
 - geringe mechanische Risiko
 - Tamb: -20°C ÷ +60°C
 - Temperaturklasse T3 oder T4 gemäß der Arbeitsbedingung. Der Benutzer bestimmt die maximale Oberflächentemperatur des Geräts nach der jeweiligen Anwendung anhand der im folgenden aufgeführten Diagramme.



T3 massima temperatura superficiale 200°C

T4 massima temperatura superficiale 135°C

Surriscaldamento in aspirazione < 30K

T3 maximum surface temperature 200°C

T4 maximum surface temperature 135°C

Suction gas superheat < 30K

T3 température de surface maximale 200°C

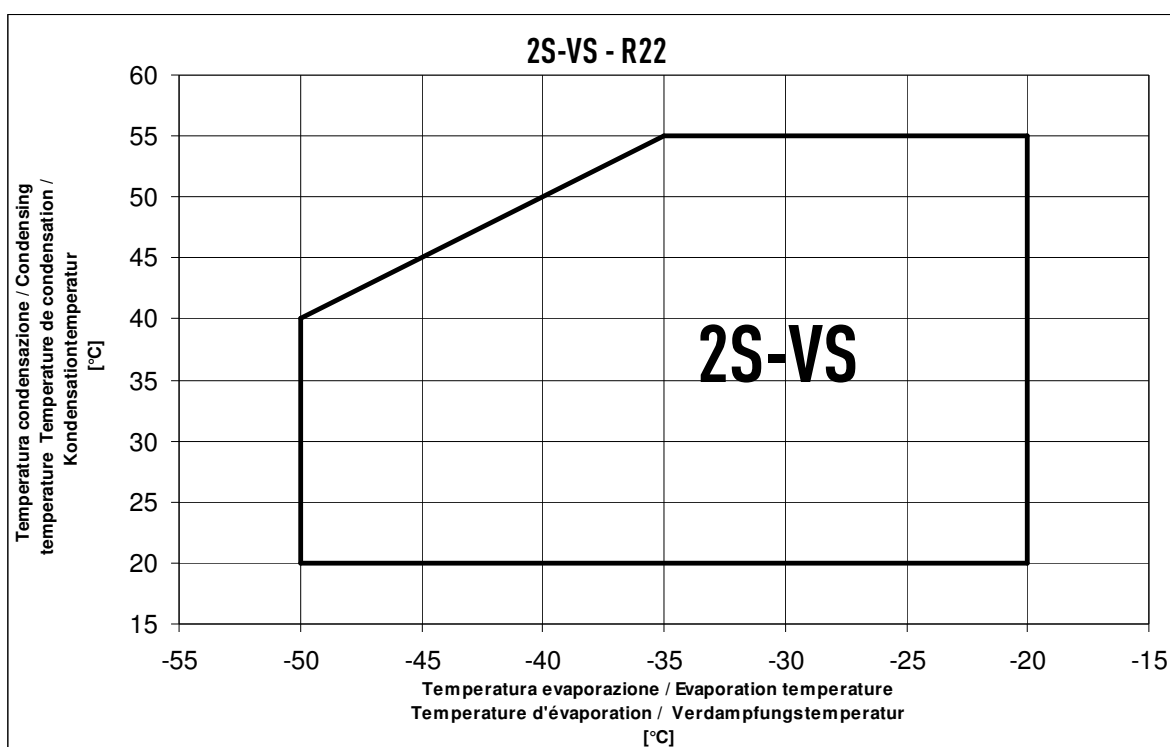
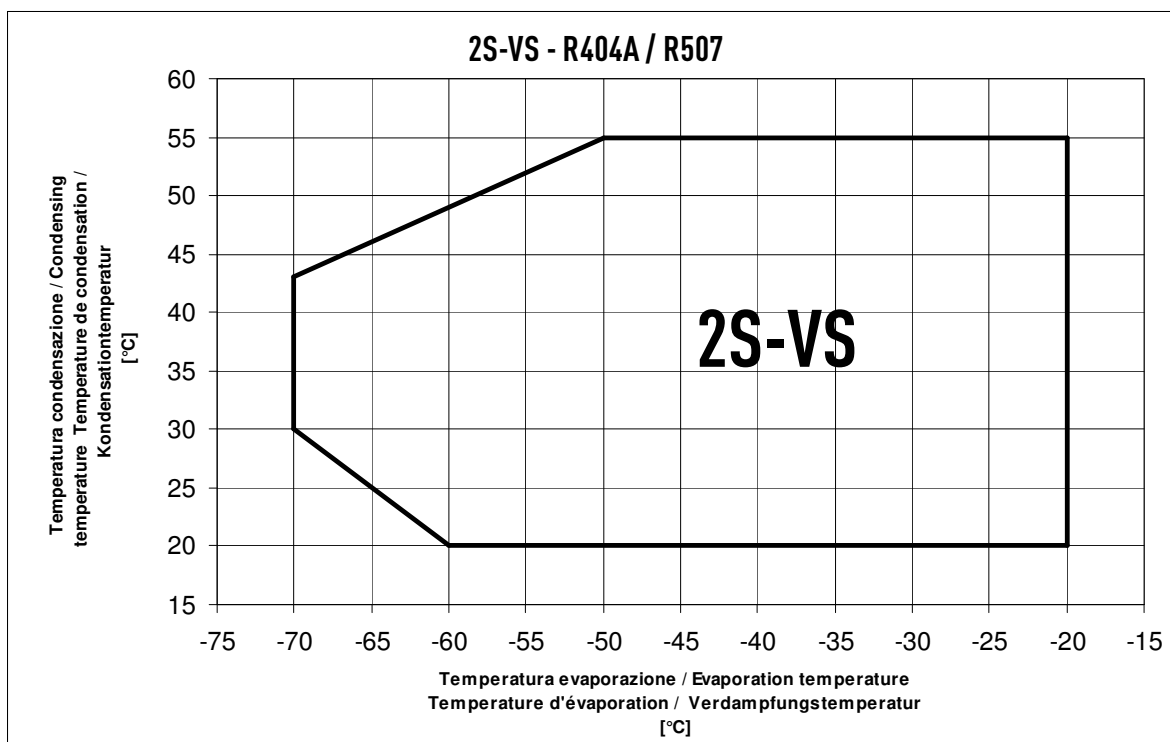
T4 température de surface maximale 135°C

Surchauffe à l'aspiration < 30K

T3 maximale Oberflächentemperatur 200°C

T4 maximale Oberflächentemperatur 135°C

Sauggas-Überhitzung < 30K



- Utilizzo con R22 solo dove permesso dalle legislazioni nazionali
- Use with R22 only where permitted by national legislation
- Utiliser avec R22 seulement lorsque cela est autorisé par la législation nationale
- Utiliser avec R22 seulement lorsque cela est autorisé par la législation nationale

Modello Model Modèle Typ	Cil. Cyl. Zyl.	Alesaggio Bore Alésage Bohrung	Corsa Stroke Course Hub	Cilindrata Swept volume Cylindrée Hubvolumen	Vol. Spost. Displacement Volume bal. Fördervolumen		Aspirazione Suction Aspiration Saugventil	Scarico Discharge Refoulement Druckventil	Volano Flywheel Volant Schwungrad	Carica olio Oil charge Charge huile Ölfüllung	Peso Weight Poids Gewicht	giri/1' r.p.m. tr / mn u.p.m.		Potenza assorbita Power input Puissance absorbée Leistungsaufnahme
	n	[mm]	[mm]	[cm ³]	[m ³ /h]		SL [mm]	DL [mm]	[mm] *	[kg]	[kg] **	min	max	HP
	2Q2	2	38	12	27,2	2,37	@ 1450	10s	10s	132-1Z	0,4	11	500	1500
2Q3	2	38	15	34,0	2,96	@ 1450	10s	10s	132-1Z	0,4	11	500	1500	1/3 - 3
2Q4	2	38	19	43,1	3,75	@ 1450	12s	12s	132-1A	0,4	11	500	1500	0.5 - 4
2Q5	2	38	24	54,4	4,74	@ 1450	12s	12s	132-1A	0,4	11	500	1500	0.5 - 5
1HVS	2	45	24	76,0	6,61	@ 1450	5/8" - 16	1/2" - 12	160-2A	0,5	17	500	1450	0.75 - 4
2GVS	2	60	30	169,5	14,75	@ 1450	3/4" - 18	5/8" - 16	160-2A	1,0	22	500	1450	2 - 7.5
3LVS	2	61	60	350,7	27,35	@ 1300	28s	3/4" - 18	270-3A	1,5	38	500	1300	4 - 15
41VSR	2	74	65	560,0	43,68	@ 1300	28s	22s	303-3B	3,0	78	600	1300	5.5 - 20
41VSM/3B	2	74	65	560,0	43,68	@ 1300	35s	28s	303-3B	3,0	78	600	1300	5.5 - 20
41VSM/4B	2	74	65	560,0	43,68	@ 1300	35s	28s	303-4B	3,0	82	600	1300	5.5 - 20
51VSR	2	88	78	949,0	74,02	@ 1300	35s	28s	335-4B	4,0	118	600	1300	10 - 30
51VSM	2	88	78	949,0	74,02	@ 1300	42s	35s	335-4B	4,0	118	600	1300	10 - 30
63VS/4B	4	78	65	1245,0	108,32	@ 1450	42s	2 x 28s	310-4B	5,5	156	750	1750	15 - 50
63VS/6B	4	78	65	1245,0	108,32	@ 1450	42s	2 x 28s	310-6B	5,5	156	750	1750	15 - 50
63VSC/6B	4	78	65	1245,0	108,32	@ 1450	42s	35s	310-6B	5,5	156	750	1750	15 - 50
68VS/4B	4	84	65	1440,0	125,28	@ 1450	54s	35s	310-4B	5,5	156	750	1750	15 - 75
68VS/6B	4	84	65	1440,0	125,28	@ 1450	54s	35s	310-6B	5,5	156	750	1750	15 - 75
81VS	6	78	65	1865,0	162,26	@ 1450	54s	42s	310-6SPB	6,5	203	750	1750	15 - 100
90VS	6	84	65	2160,0	187,92	@ 1450	54s	42s	310-6SPB	6,5	203	750	1750	15 - 100
100VS	8	78	65	2485,0	216,20	@ 1450	80s	54s	310-6SPB	8,5	240	750	1750	20 - 125
110VS	8	84	65	2882,0	250,73	@ 1450	80s	54s	310-6SPB	8,5	240	750	1750	20 - 125

FW	Volano Flywheel Volant Schwungrad	CH	Resistenza carter Crankcase heater Résistance carter Olumpfheizung	BF	Ventilatore su testa Head fan Ventilation auxiliaire Zylinderkopfkühlung
WH	Teste raffreddate ad acqua Water cooled head Tête refroidie à eau Wasserkühlung des Zylinderkopfes	CR	Regolazione di potenza Capacity control Régulateur de puissance Leistungsregler	US	Partenza a vuoto Unloaded start Démarrage à vide Anlaufentlastung

Modello - Model Modèle - Typ	FW *	CH *	BF	WH *	CR *	US *
2Q	B					
1HVS	B	B				
2GVS	B	B				
3LVS	B	B	B			
41VSR	B	B	B	B		
41VSM/3B	B	B	B	B		
41VSM/4B	B	B	B	B		
51VSR	B	B	B	B		
51VSM	B	B	B	B		
63VS/4B	B	B	B	B	B	B
63VS/6B	B	B	B	B	B	B
63VSC/6B	B	B	B	B	B	B
68VS/4B	B	B	B	B	B	B
68VS/6B	B	B	B	B	B	B
81VS	B	B	B	B	B	B
90VS	B	B	B	B	B	B
100VS	B	B	B	B	B	B
110VS	B	B	B	B	B	B
2S-81VS	B	B	B	B	B	B
2S-90VS	B	B	B	B	B	B

* Disponibili per versione ATEX / Available for ATEX version / Disponible pour la version ATEX / Verfügbar für ATEX-Ausführung

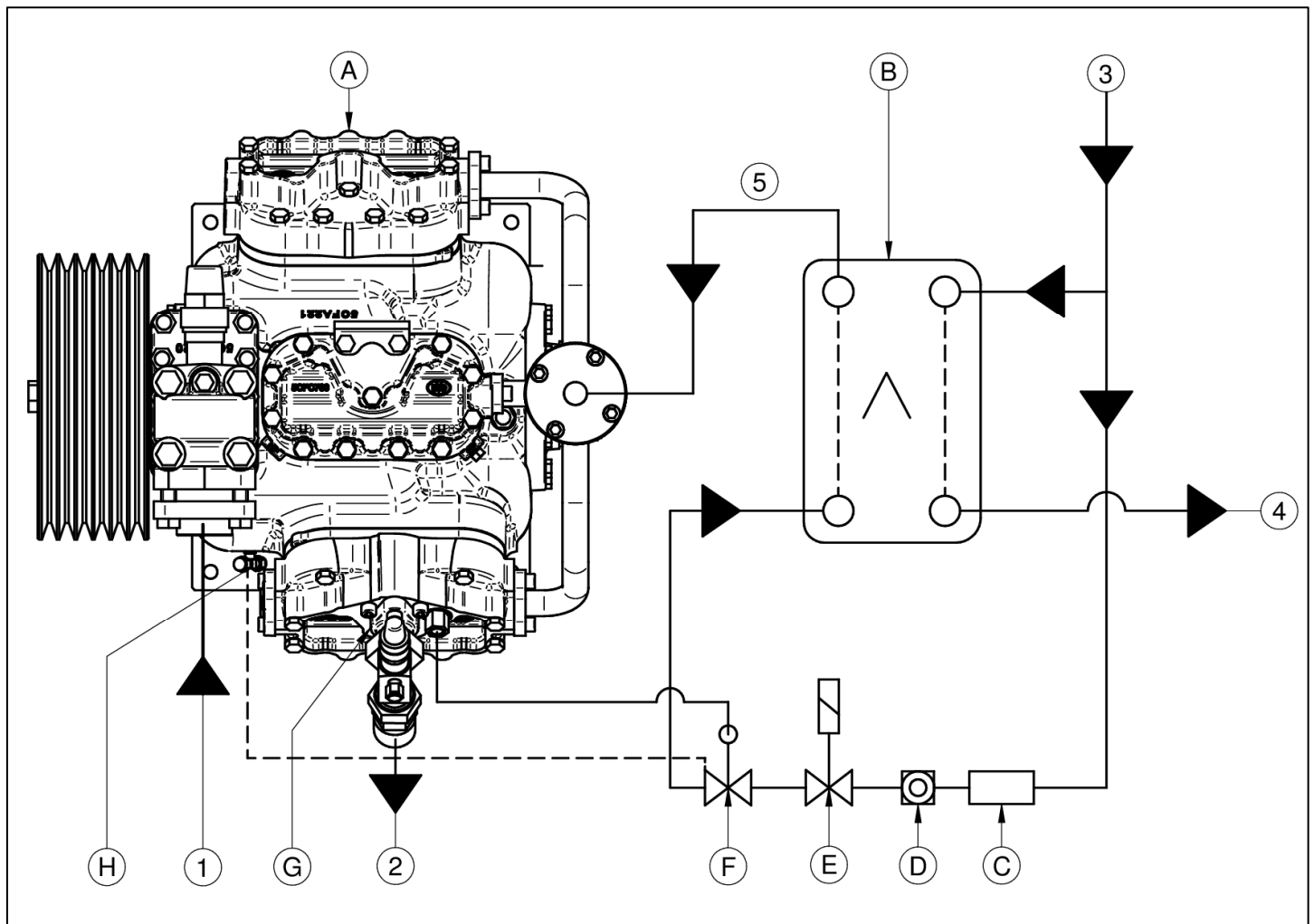
B Accessori su richiesta / Optional accessories / Accessoires sur demande / Zubehörteile auf Wunsch

Modello Model Modèle Typ	Numero Cilindri Number of Cylinders Nombre cylindres Anzahl der Zylinder		Alesaggio Bore Alésage Bohrung	Corsa Stroke Course Hub	Cilindrata Swept volume Cylindrée Hubvolumen		Vol. Spost. Displacement Volume bal. Fördervolumen		Aspirazione Suction Aspiration Saugventil	Scarico Discharge Refolement Druckventil	Volano Flywheel Volant Schwungrad	Carica olio Oil charge Charge huile Ölfüllung	Peso Weight Poids Gewicht	giri/1' r.p.m. tr / mn u.p.m.		Potenza assorbita Power input Puissance absorbée Leistungsaufnahme
	LP	HP	[mm]	[mm]	LP	HP	LP	HP	SL [mm]	DL [mm]	[mm] *	[kg]	[kg] **	min	max	HP
			[mm]	[mm]	[cm ³]		[m ³ /h] @ 1450									
2S-81VS	4	2	78	65	1242	621	108,05	54,03	54s	42s	310-6SPB	6,5	216	750	1750	15 - 100
2S-90VS	4	2	84	65	1440	720	125,28	62,64	54s	42s	310-6SPB	6,5	216	750	1750	15 - 100

* Tipi di cinghie / Belts types / Type de courroies / Riementypen

** Peso lordo con volano / Gross weight with flywheel / Poids brut avec volant / Bruttogewicht mit schwungrad

2S-VS



A - Compressore B - Sottoraffreddatore liquido C - Filtro D - Spia liquido E - Valvola solenoide F - Valvola termostatica G - Valvola di ritegno H - Presa Bassa Press.	A - Compressor B - Liquid subcooler C - Filter D - Indicateur E - Solenoid valve F - Expansion valve G - Non return valve H - Low pressure tap	A - Compresseur B - Sous-refroidisseur de liquide C - Filtre D - Indicateur E - Soupape solénoide F - Détendeur thermostatique G - Soupape de retenue H - Prise basse pression	A - Verdichter B - Kältemittel-Unterkühler C - Filter D - Indikatoren E - Magnetventil F - Expansionsventil G - Rückschlagventil H - Anschluss Niederdruck
1 - Dall'evaporatore 2 - Al condensatore 3 - Dalla linea del liquido 4 - All'evaporatore 5 - All'aspirazione del II stadio	1 - From evaporator 2 - To condenser 3 - From liquid line 4 - To evaporator 5 - To II stage suction	1 - Du évaporateur 2 - Au condenseur 3 - Du ligne de liquide 4 - Au évaporateur 5 - Au aspiration du II étages	1 - Vom Verdampfer 2 - Zum Kondensator 3 - Vom Flüssigkeitsleitung 4 - Zum Verdampfer 5 - Zum Saugventil II stufiges

Modello Model Modèle Typ	giri/1' r.p.m. tr / mn u.p.m.	Cilindrata Swept volume Cylindrée Hubvolumen [cm ³]	HP-CV-PS*			Temp. Cond. Cond. Temp. Temp. Cond. Kond. Temp. [°C]	Q [W]	Capacità frigorifera - Refrigerating capacity Puissance frigorifique - Kälteleistung							
			Potenza da installare Power to install Puissance à installer Zu installierende Leistung					Temperatura evaporazione / Evaporating temperature Température d'évaporation / Verdampfungstemperatur [°C]							
			C	S	B			C		S		B			
								+10	+5	0	-5	-10	-15	-20	
2Q-2	800	27,2	0,5	0,33	0,33	35	1090	895	725	575	450	340	250		
			0,5	0,33	0,33	45	960	785	630	500	385	290	210		
			0,75	0,5	0,33	55	835	680	545	430	335	250	180		
	1000		0,75	0,5	0,5	35	1370	1120	905	720	560	425	315		
			0,75	0,5	0,5	45	1200	980	785	625	480	365	265		
			0,75	0,75	0,5	55	1040	850	680	540	415	310	225		
	1450		0,75	0,5	0,5	35	1980	1620	1310	1040	810	615	455		
			0,75	0,5	0,5	45	1740	1420	1140	900	700	525	380		
			1	0,75	0,5	55	1510	1230	985	780	600	450	325		
2Q-3	800	34	0,75	0,5	0,33	35	1380	1130	910	725	565	430	315		
			0,75	0,5	0,33	45	1210	985	795	625	485	365	265		
			0,75	0,5	0,33	55	1050	855	685	540	420	315	225		
	1000		0,75	0,75	0,5	35	1720	1410	1140	905	705	535	395		
			0,75	0,75	0,5	45	1510	1230	990	785	605	455	330		
			0,75	0,75	0,5	55	1310	1070	860	675	525	390	280		
	1450		1	0,75	0,5	35	2490	2040	1650	1310	1020	775	570		
			1	0,75	0,5	45	2190	1790	1440	1140	880	660	480		
			1	0,75	0,5	55	1900	1550	1240	980	755	565	405		
2Q-4	800	43,1	0,75	0,5	0,5	35	1740	1430	1150	915	710	540	400		
			1	0,75	0,5	45	1530	1250	1000	795	615	460	335		
			1	0,75	0,5	55	1330	1080	870	685	530	395	285		
	1000		0,75	0,75	0,75	35	2170	1780	1440	1140	890	675	495		
			1,5	0,75	0,75	45	1910	1560	1250	990	765	575	415		
			1,5	0,75	0,75	55	1660	1350	1090	855	660	495	355		
	1450		1	0,75	0,75	35	3150	2580	2080	1660	1290	980	720		
			1,5	1	0,75	45	2760	2260	1820	1440	1110	835	605		
			1,5	1	0,75	55	2400	1960	1570	1240	955	715	515		
2Q-5	800	54,4	1	0,75	0,5	35	2180	1790	1450	1150	895	680	500		
			1	0,75	0,5	45	1920	1570	1260	995	770	580	420		
			1,5	1	0,75	55	1670	1360	1090	860	665	495	355		
	1000		1,5	0,75	0,75	35	2730	2240	1810	1440	1120	850	625		
			1,5	0,75	0,75	45	2400	1960	1570	1250	960	725	525		
			1,5	1,5	0,75	55	2080	1700	1360	1080	830	620	445		
	1450		1,5	1	0,75	35	3950	3240	2620	2080	1620	1230	905		
			1,5	1	1	45	3470	2830	2280	1800	1400	1050	760		
			2	1,5	1	55	3020	2460	1970	1560	1200	900	645		
1HVS	800	76	1,5	1,5	0,75	35	3070	2520	2030	1620	1260	955	700		
			1,5	1	1	45	2700	2200	1770	1400	1090	815	590		
			2	1	1	55	2340	1910	1530	1210	935	700	500		
	1000		1,5	1,5	0,75	35	3840	3140	2540	2020	1570	1200	875		
			1,5	1,5	1,5	45	3370	2750	2210	1750	1360	1020	735		
			3	1,5	1,45	55	2930	2390	1920	1510	1170	870	625		
	1450		2	2	1	35	5560	4560	3680	2930	2280	1730	1270		
			2	1,5	1,5	45	4880	3990	3210	2540	1960	1480	1070		
			3	1,5	1,5	55	4250	3460	2780	2190	1690	1270	905		
2GVS	800	170	3	2	2	35	6500	5330	4300	3420	2660	2020	1490		
			4	3	2	45	5710	4660	3750	2960	2290	1730	1250		
			4	3	2	55	4960	4040	3240	2560	1980	1480	1060		
	1000		3	3	3	35	8130	6660	5380	4270	3330	2530	1860		
			4	3	3	45	7130	5820	4680	3700	2870	2160	1560		
			4	3	3	55	6200	5050	4050	3200	2470	1850	1320		
	1450		4	3	3	35	11780	9650	7790	6190	4820	3660	2690		
			5,5	4	3	45	10340	8440	6790	5370	4150	3130	2260		
			5,5	4	3	55	8990	7320	5880	4640	3580	2680	1920		
3LVS	800	351	7,5	5,5	4	35	12770	10590	8700	7060	5660	4470	3480		
			7,5	5,5	4	45	11120	9200	7530	6100	4870	3830	2960		
			10	5,5	4	55	9530	7860	6420	5180	4130	3230	2470		
	1000		7,5	5,5	4	35	15960	13240	10870	8820	7070	5590	4350		
			7,5	5,5	4	45	13900	11500	9420	7620	6090	4790	3700		
			15	5,5	4	55	11910	9830	8030	6480	5160	4040	3090		
	1200		5,5	7,5	5,5	35	19150	15880	13040	10590	8490	6710	5220		
			7,5	7,5	5,5	45	16680	13800	11300	9140	7300	5740	4430		
			7,5	7,5	5,5	55	14290	11790	9630	7770	6190	4840	3700		
41VSR 41VSM/3B 41VSM/4B	800	560	10	7,5	5,5	35	22400	18350	14830	11780	9180	6970	5120		
			10	10	7,5	45	19640	16030	12890	10190	7880	5920	4270		
			15	10	7,5	55	17030	13860	11110	8750	6730	5020	3570		
	1000		15	7,5	5,5	35	28000	22940	18530	14730	11470	8710	6400		
			15	15	7,5	45	24550	20030	16110	12730	9840	7400	5330		
			15	15	7,5	55	21290	17320	13890	10930	8410	6270	4460		
	1200		15	10	7,5	35	33600	27530	22240	17670	13760	10460	7680		
			15	15	10	45	29460	24040	19330	15280	11810	8870	6400		
			20	15	10	55	25550	20790	16660	13120	10090	7520	5350		

R134a

- Le prestazioni si basano sulla norma europea EN12900
 - Temperatura di aspirazione = 20°C per R134a, R404A, R22 (5 K surriscaldamento per R717)
 - Sottoraffreddamento = 0K
 - * Potenza consigliata
-
- Performance data are based on European Standard EN12900
 - Suction gas temperature = 20°C for R134a, R404A, R22 (5 K suction gas superheat for R717)
 - Liquid subcooling = 0K
 - * Recommended power
-
- Les données de puissance se basent sur la norme européenne EN12900
 - Température de gaz aspiré = 20°C pour R134a, R404A, R22 (5 K surchauffe à l'aspiration pour R717)
 - Sous-refroidissement = 0K
 - * Puissance recommandée
-
- Leistungswerte basieren auf der europäischen Norm EN 12900
 - Sauggastemperatur = 20°C bei R134a, R404A, R22 (5 K Sauggas-Überhitzung bei R717)
 - Flüssigkeits-Unterkühlung = 0K
 - * Empfohlen Leistung

Modello Model Modèle Typ	giri/1' r.p.m. tr / mn u.p.m.	Cilindrata Swept volume Cylindrée Hubvolumen [cm ³]	HP-CV-PS*			Temp. Cond. Cond. Temp. Temp. Cond. Kond. Temp. [°C]	Q [W]	Capacità frigorifera - Refrigerating capacity Puissance frigorifique - Kälteleistung						
			Potenza da installare Power to install Puissance à installer Zu installierende Leistung					Temperatura evaporazione / Evaporating temperature Température d'évaporation / Verdampfungstemperatur [°C]						
			C	S	B			C			S			B
								+10	+5	0	-5	-10	-15	-20
51VSR 51VSM	800	949	15	15	10	35	37470	30810	25020	20030	15750	12140	9110	
			20	10	7,5	45	33070	27130	21960	17520	13720	10500	7790	
			20	10	7,5	55	28890	23650	19120	15230	11900	9080	6690	
	1000		20	15	15	35	46830	38520	31280	25030	19690	15170	11380	
			25	15	10	45	41340	33910	27450	21900	17150	13120	9730	
			25	15	10	55	36110	29570	23900	19030	14880	11350	8360	
			25	20	15	35	56200	46220	37530	30040	23630	18200	13660	
			25	15	15	45	49600	40690	32940	26280	20580	15750	11680	
			25	15	15	55	43340	35480	28680	22840	17850	13620	10030	
63VS/4B 63VS/6B 63VSC/6B	1000	1245	25	15	15	35	58950	48780	39940	32300	25780	20250	15630	
			30	20	15	45	52030	42950	35070	28290	22490	17570	13430	
			30	20	15	55	45290	37290	30380	24440	19370	15060	11410	
	1450		30	20	15	35	85470	70730	57910	46840	37370	29360	22660	
			40	25	20	45	75440	62280	50860	41010	32600	25480	19480	
			40	25	20	55	65660	54080	44050	35440	28080	21840	16550	
			30	25	20	35	103200	85370	69880	56530	45100	35440	27340	
			35	40	25	45	91050	75170	61380	49500	39350	30750	23500	
			40	40	25	55	79250	65260	53160	42770	33890	26360	19970	
68VS/4B 68VS/6B	1000	1440	30	20	15	35	68880	57160	46920	38030	30390	23880	18390	
			30	25	15	45	60960	50370	41150	33190	26370	20590	15730	
			40	25	15	55	53310	43840	35640	28600	22600	17540	13300	
	1450		40	25	20	35	99870	82880	68030	55150	44070	34630	26670	
			40	30	20	45	88390	73030	59660	48120	38240	29850	22800	
			50	30	20	55	77300	63560	51670	41460	32770	25430	19280	
			50	40	25	35	120600	100100	82100	66550	53180	41790	32190	
			50	40	25	45	106700	88140	72000	58070	46150	36030	27520	
			75	40	25	55	93290	76710	62360	50040	39550	30690	23270	
81VS	1000	1865	40	25	15	35	90160	74510	60880	49120	39060	30550	23420	
			40	30	20	45	79300	65360	53270	42840	33940	26390	20040	
			50	30	20	55	68830	56610	46030	36950	29190	22610	17030	
	1450		50	30	25	35	130800	108100	88280	71220	56640	44290	33960	
			50	40	25	45	115000	94780	77230	62120	49210	38270	29060	
			60	40	25	55	99800	82080	66750	53570	42330	32780	24690	
			50	40	30	35	157800	130400	106600	85950	68350	53460	40980	
			50	50	30	45	138800	114400	93210	74970	59390	46190	35070	
			60	50	40	55	120500	99060	80560	64660	51090	39560	29800	
90VS	1000	2160	40	30	25	35	103800	85890	70310	56870	45380	35660	27510	
			40	40	25	45	91710	75710	61820	49860	39630	30970	23680	
			50	40	25	55	79900	65800	53610	43130	34180	26580	20140	
	1450		50	40	30	35	150500	124600	102000	82460	65800	51700	39890	
			50	40	30	45	133000	109800	89630	72290	57470	44900	34330	
			60	50	30	55	115900	95410	77730	62530	49550	38530	29200	
			60	50	40	35	181700	150300	123100	99520	79410	62390	48140	
			60	50	40	45	160500	132500	108200	87240	69360	54190	41430	
			75	60	40	55	139900	115200	93810	75470	59810	46500	35230	
100VS	1000	2485	40	30	25	35	119400	98630	80560	64970	51630	40350	30890	
			40	40	25	45	104900	86450	70440	56640	44850	34860	26460	
			50	40	25	55	91020	74860	60880	48880	38620	29920	22540	
	1450		50	40	30	35	173100	143000	116900	94200	74860	58500	44790	
			60	50	40	45	152200	125400	102200	82130	65040	50550	38360	
			75	50	40	55	132000	108600	88280	70870	56000	43380	32690	
			60	50	40	35	208900	172600	141000	113700	90350	70600	54060	
			75	60	40	45	183600	151300	123300	99120	78490	61010	46290	
			100	60	40	55	159300	131000	106600	85530	67590	52350	39450	
110VS	1000	2882	40	40	25	35	137300	113600	92910	75120	59910	47030	36250	
			50	40	30	45	121200	100000	81640	65820	52310	40850	31210	
			50	40	30	55	105600	86900	70800	56970	45150	35120	26620	
	1450		60	50	40	35	199000	164700	134800	109000	86860	68190	52560	
			75	60	40	45	175700	145000	118400	95440	75850	59240	45260	
			100	60	40	55	153000	126100	102700	82600	65470	50920	38600	
			75	60	50	35	240200	198700	162600	131500	104900	82300	63430	
			80	75	50	45	212100	175000	142900	115200	91540	71490	54620	
			100	75	50	55	184700	152100	123900	99690	79020	61460	46590	

R134a

- Le prestazioni si basano sulla norma europea EN12900
 - Temperatura di aspirazione = 20°C per R134a, R404A, R22 (5 K surriscaldamento per R717)
 - Sottoraffreddamento = 0K
 - * Potenza consigliata
-
- Performance data are based on European Standard EN12900
 - Suction gas temperature = 20°C for R134a, R404A, R22 (5 K suction gas superheat for R717)
 - Liquid subcooling = 0K
 - * Recommended power
-
- Les données de puissance se basent sur la norme européenne EN12900
 - Température de gaz aspiré = 20°C pour R134a, R404A, R22 (5 K surchauffe à l'aspiration pour R717)
 - Sous-refroidissement = 0K
 - * Puissance recommandée
-
- Leistungswerte basieren auf der europäischen Norm EN 12900
 - Sauggastemperatur = 20°C bei R134a, R404A, R22 (5 K Sauggas-Überhitzung bei R717)
 - Flüssigkeits-Unterkühlung = 0K
 - * Empfohlen Leistung

Serie Range Serie Serie	Modello Model Modèle Typ	giri/1' r.p.m. tr / mn u.p.m.	Temp. Cond. Cond. Temp. Temp. Cond. Kond. Temp.	Q [W]	Capacità frigorifera Refrigerating capacity Puissance frigorifique Kälteleistung						
					Temperatura evaporazione / Evaporating temperature Température d'évaporation / Verdampfungstemperatur [°C]						
					[°C]	-25	-30	-35	-40	-45	-50
2S-VS Without Liquid Subcooler	2S-81VS	1450	30	38380	31660	25660	20370	16100	12500	9500	7070
			40	33510	27450	21850	16950	13380	10620	8090	6030
			50	28200	22840	18030	13590	10750	8380	6350	-
	2S-90VS	1450	30	44520	36720	29760	23630	18670	14490	11000	8200
			40	38860	31720	25340	19630	15510	12030	9170	6830
			50	32670	26490	20900	15750	12470	9700	7370	-

R404A
R507
2S-VS

Serie Range Serie Serie	Modello Model Modèle Typ	giri/1' r.p.m. tr / mn u.p.m.	Temp. Cond. Cond. Temp. Temp. Cond. Kond. Temp.	Q [W]	Capacità frigorifera Refrigerating capacity Puissance frigorifique Kälteleistung						
					Temperatura evaporazione / Evaporating temperature Température d'évaporation / Verdampfungstemperatur [°C]						
					[°C]	-25	-30	-35	-40	-45	-50
2S-VS Without Liquid Subcooler	2S-81VS	1450	30	43770	37300	31260	25690	21030	16850	13230	10200
			40	41100	34850	28900	23250	19060	15250	12050	9280
			50	38500	32340	26510	20770	17120	13870	10920	-
	2S-90VS	1450	30	50750	43250	36250	29800	24400	19520	15350	11820
			40	47660	40420	33520	27000	22100	17700	13980	10760
			50	44680	37500	30750	24080	19840	16080	12650	-

R22
2S-VS

▪ Dati preliminari

- Prestazioni con sottoraffreddamento del liquido
- Temperatura di aspirazione 20°C e 0K di sottoraffreddamento in uscita al condensatore
- Utilizzo con R22 solo dove permesso dalle legislazioni nazionali
- Non miscelare mai olii estere con olii differenti

▪ Preliminary data

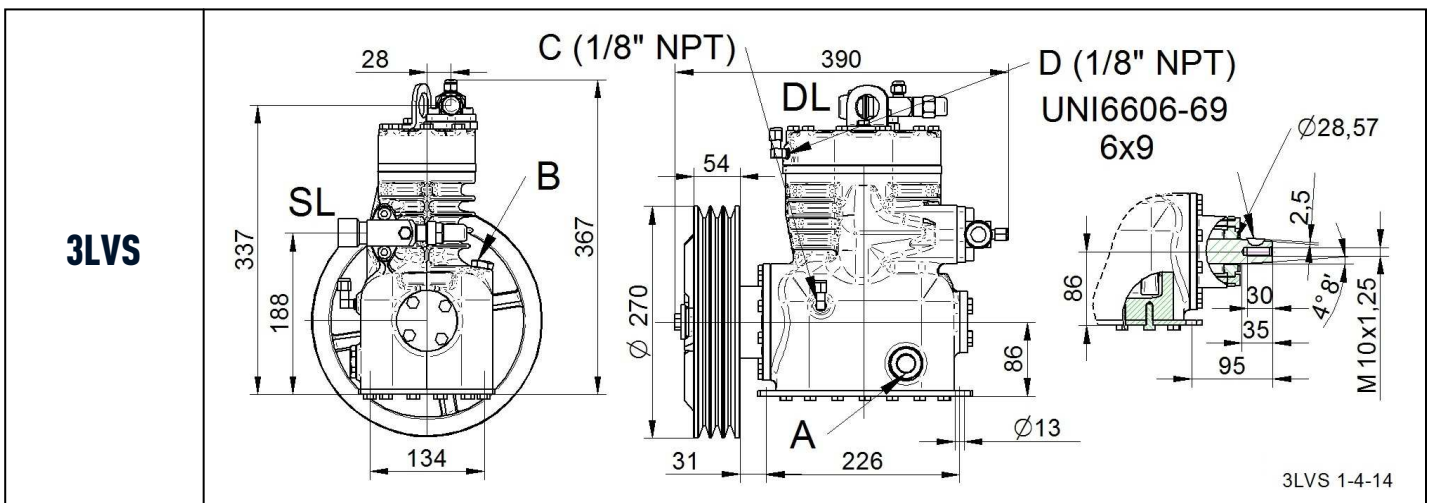
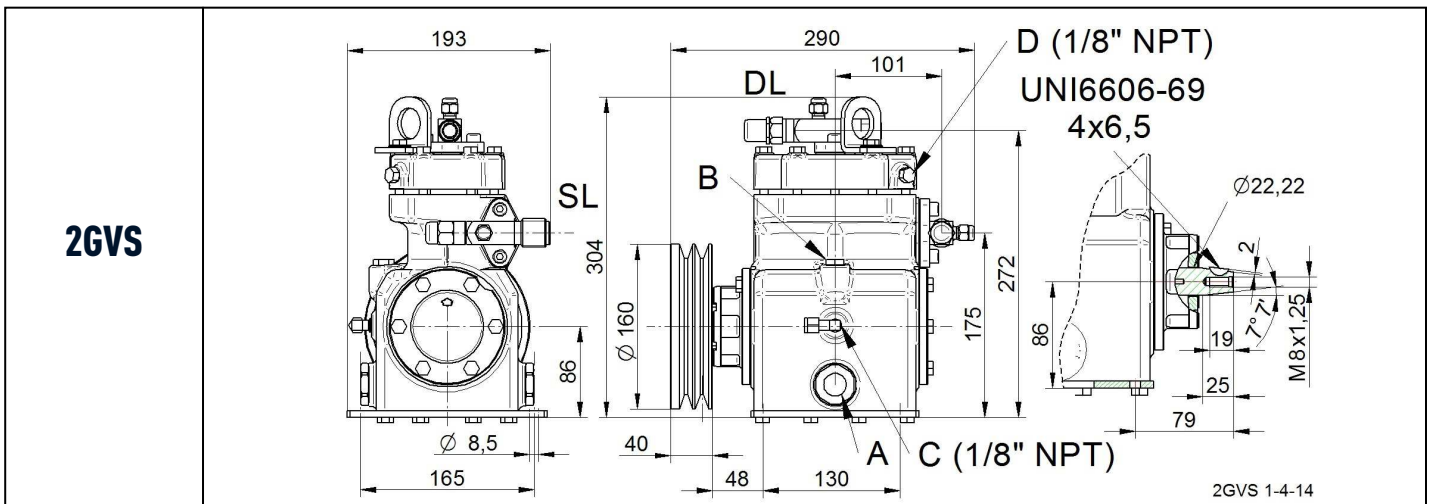
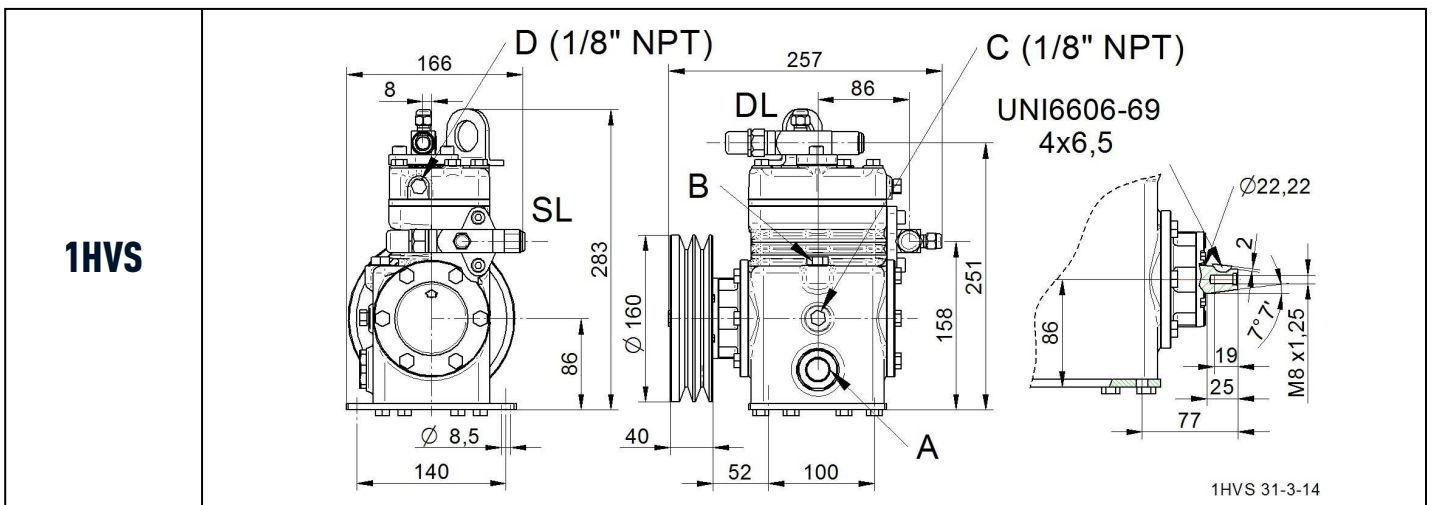
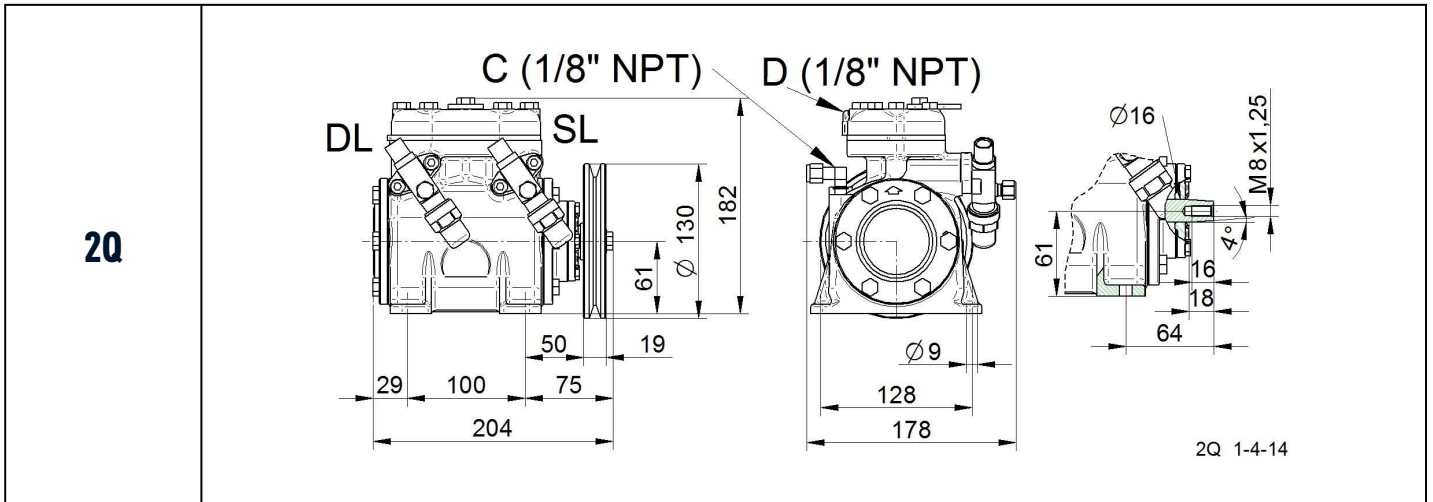
- Performance data with liquid subcooling.
- 20°C suction gas temperature and 0K liquid subcooling at the outlet of the condenser
- Use with R22 only where permitted by national legislation
- Never mix ester oils with different oils

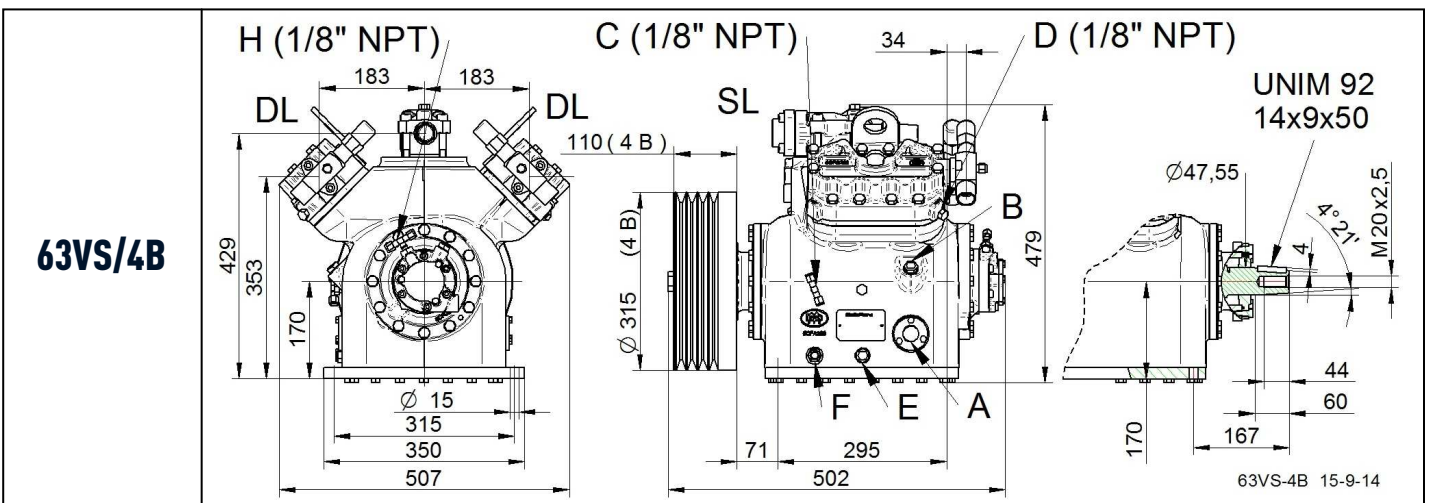
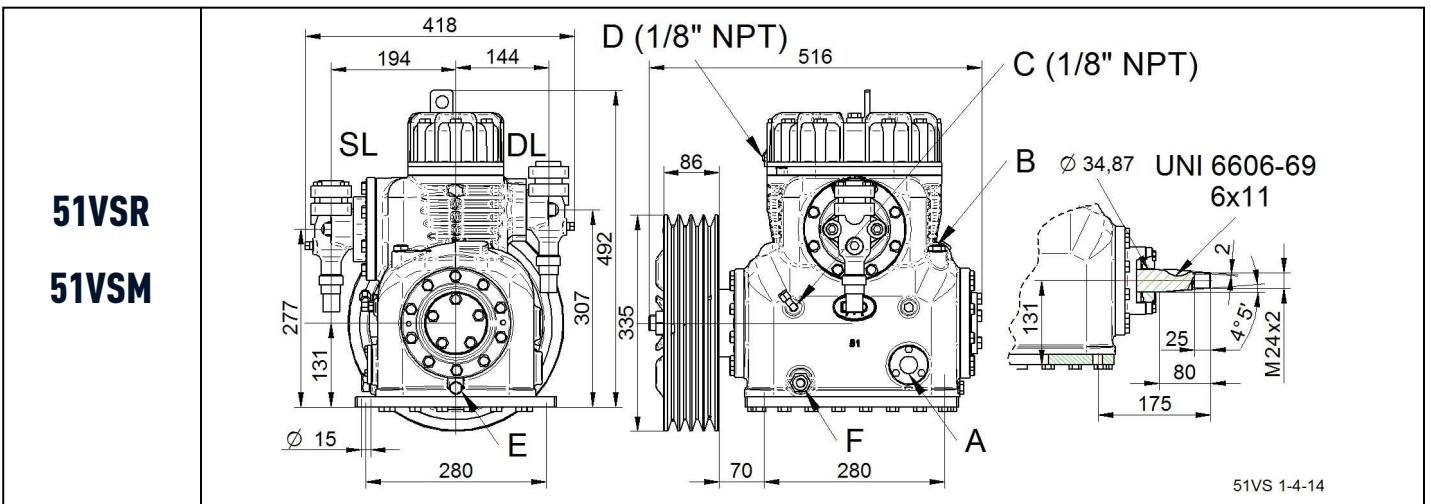
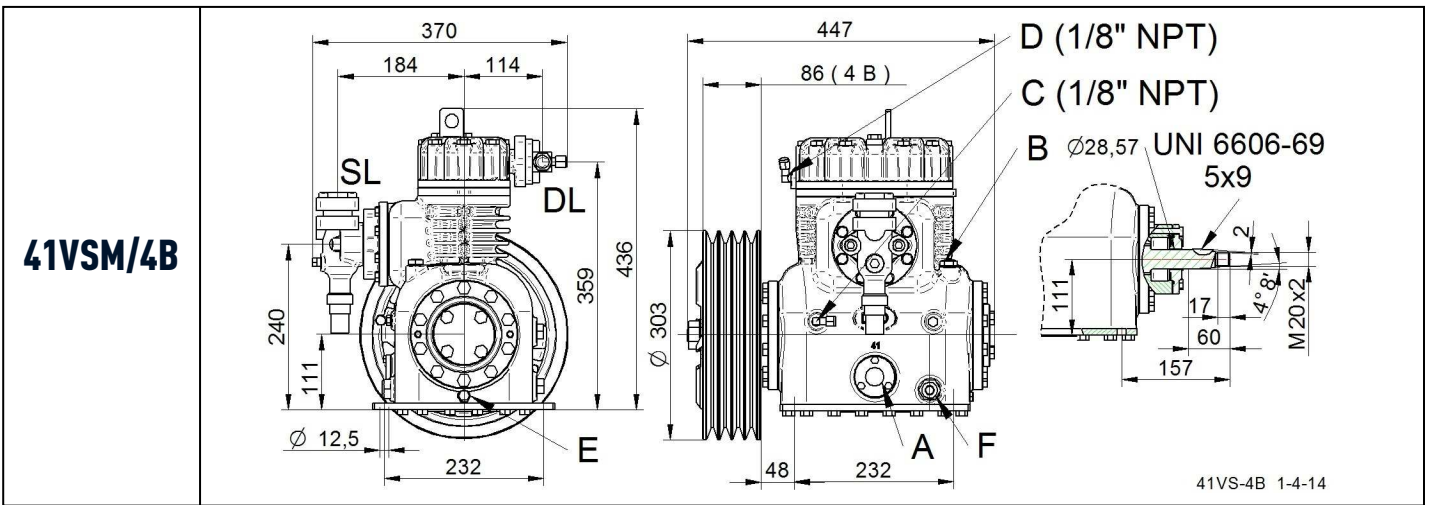
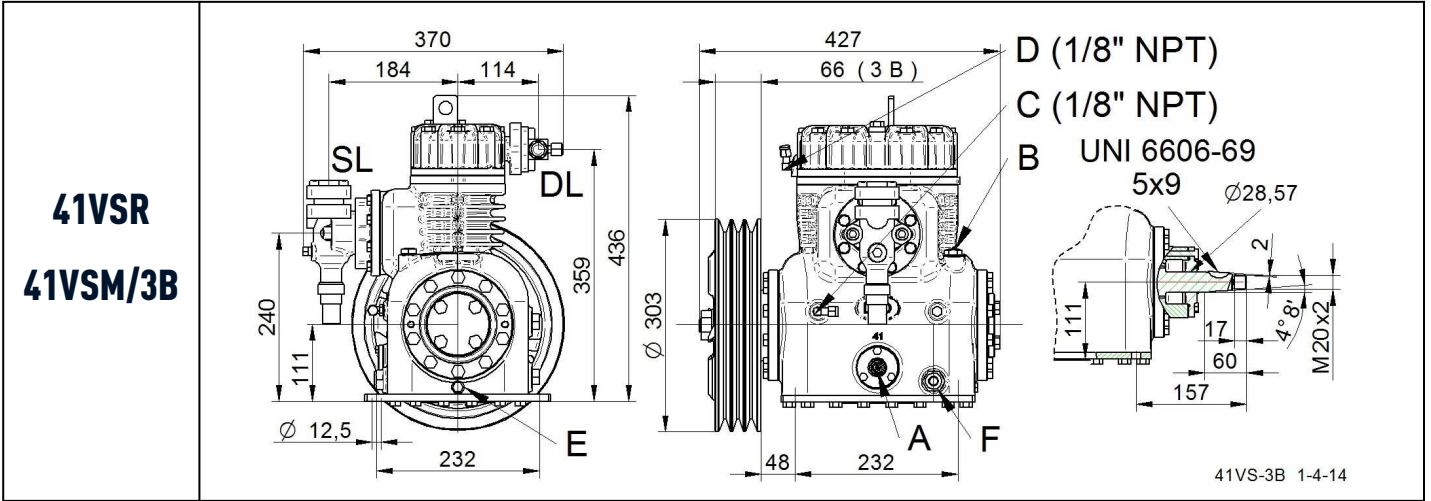
▪ Données préliminaires

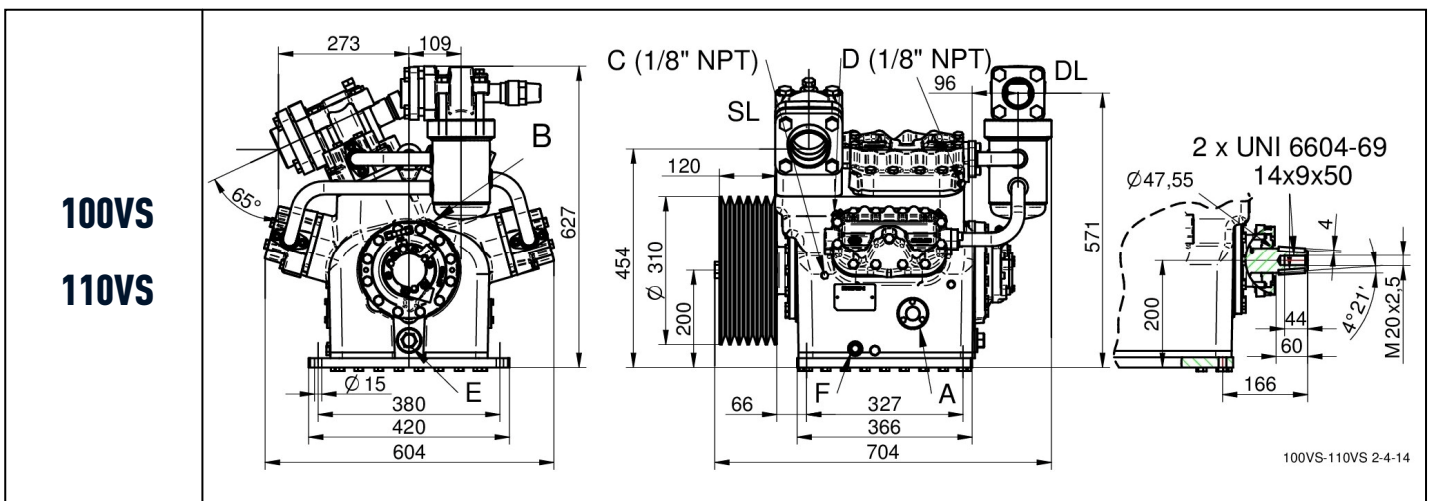
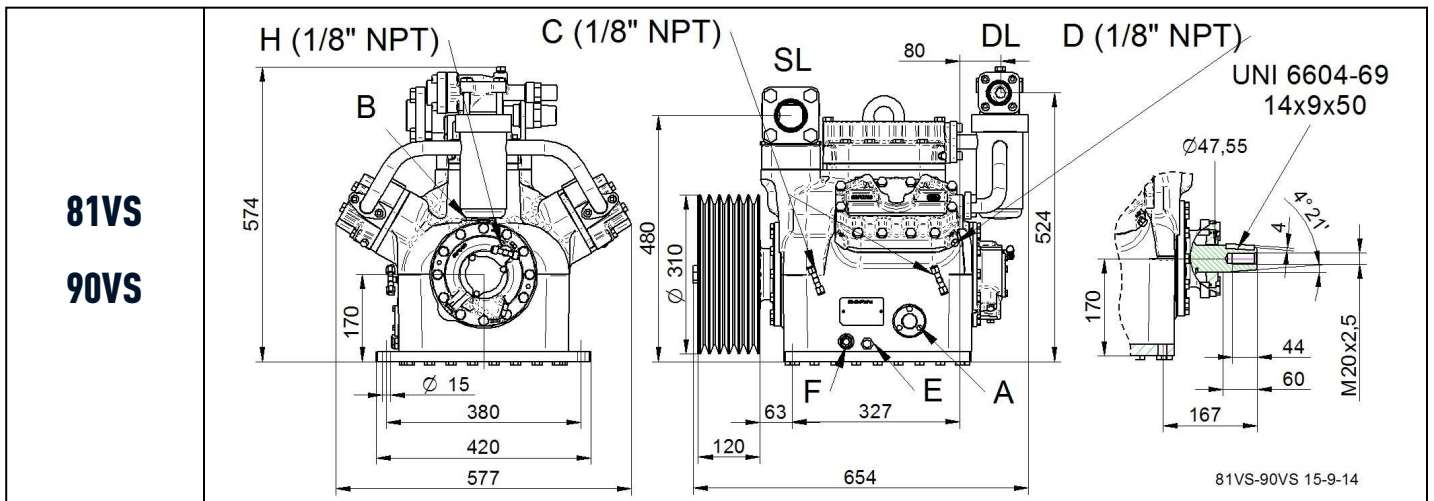
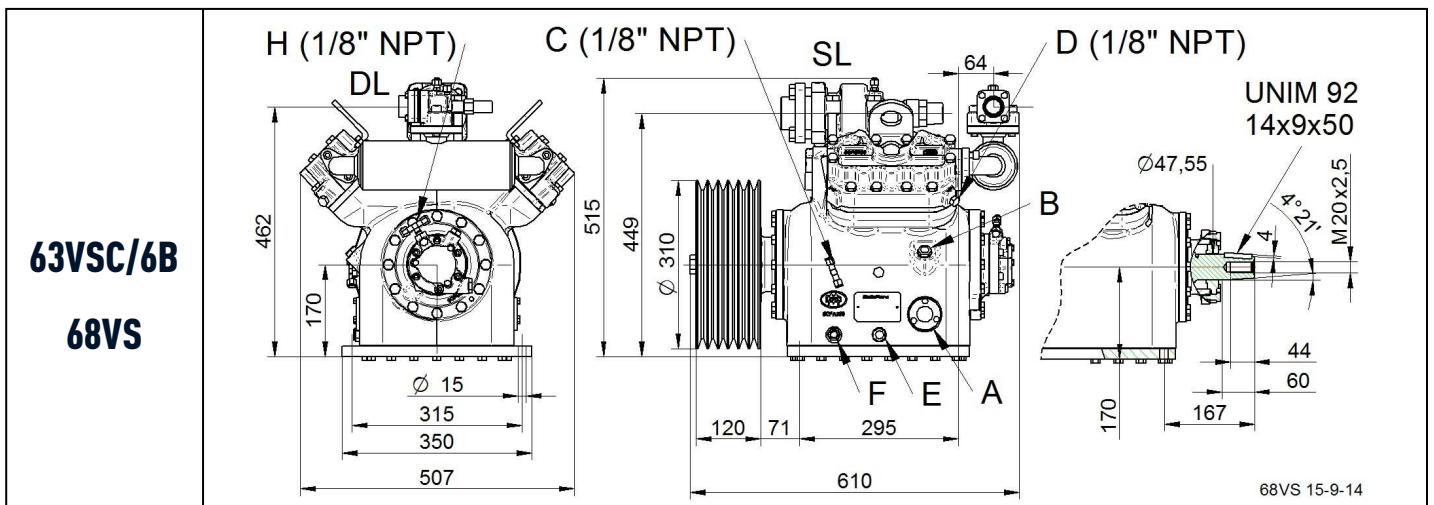
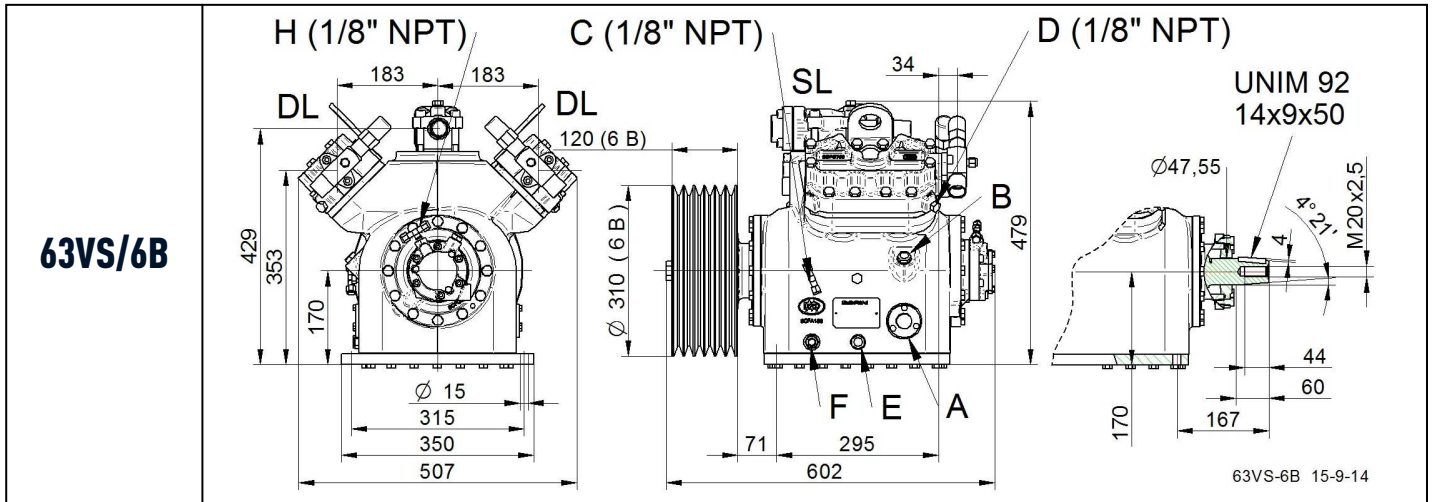
- Données de puissance avec sous-refroidissement de liquide.
- 20°C de température du gaz d'aspiration et sous-refroidissement de liquide 0K au sortie du condenseur.
- Utiliser avec R22 seulement lorsque cela est autorisé par la législation nationale
- Ne mélanger jamais ester huiles avec different huiles

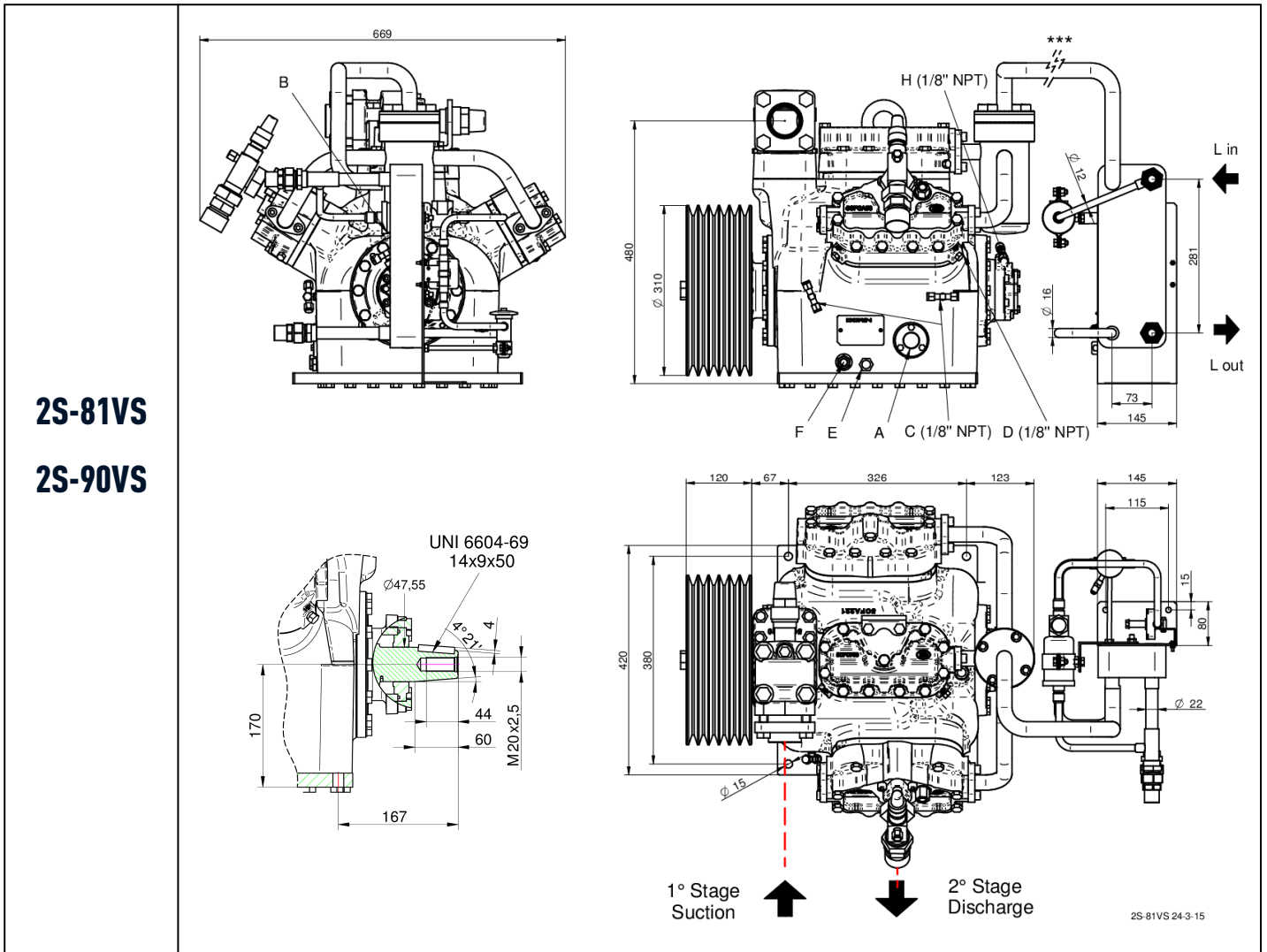
▪ Vorläufige Daten

- Leistungsdaten mit Flüssigkeitsunterkühlung.
- 20°C Sauggasttemperatur und 0K Flüssigkeitsunterkühlung am Ausgang des Kondensators.
- Utiliser avec R22 seulement lorsque cela est autorisé par la législation nationale
- Niemals Esteröl mit anderen Ölen vermischen









- Kit sottoraffreddatore fornito sciolto. Posizione definita dal cliente
- Subcooler kit supplied loose. Position defined by customer
- Kit de refroidisseur fourni lâche. Position définie par le client
- Unterkühler-Kit lose beigelegt. Position von Kunden definiert

- *** Linea di iniezione interstadio (non fornita)
- *** Interstage injection line (not supplied)
- *** Ligne d'injection intermédiaire (non fourni)
- *** Interseinspritzleitung (nicht mitgeliefert)

A - Spia Olio B - Tappo carica Olio C - Presa Bassa Pres. D - Presa Alta Pres. E - Tappo scarica olio F - Resistenza carter H - Presa alta press. pompa DL - Rubinetto Compressione SL - Rubinetto Aspirazione Lin - Ingresso Liquido Lout - Uscita Liquido	A - Oil sight B - Oil charge plug C - Low pressure tap D - High pressure tap E - Oil drain plug F - Crankcase heater H - Oil pressure tap DL - Discharge service valve SL - Suction service valve Lin - Liquid Inlet Lout - Liquid outlet	A - Voyant d'huile B - Bouchon charge huile C - Prise basse pression D - Prise haute pression E - Bouchon vidange d'huile F - Resistance carter H - Prise pression huile DL - Vanne de refoulement SL - Vanne aspiration Lin - Entrée Liquide Lout - Sortie Liquide	A - Ölschauglas B - Ötfüllstopfen C - Anschluss Niederdruck D - Anschluss Hochdruck E - Öltaß F - Ölsumpheizung H - Öldruckanschluss DL - Druckabsperrventil SL - Saugabsperrventil Lin - Kältemittel-Eintritt Lout - Kältemittel-Austritt
---	---	---	--



OFFICINE MARIO DORIN SINCE 1918

DORIN[®]
INNOVATION

OFFICINE MARIO DORIN S.p.A.

Via Aretina 388, 50061 Compiobbi - Florence, Italy
Tel. +39 055 62321 1 - Fax +39 055 62321 380

dorin@dorin.com
www.dorin.com