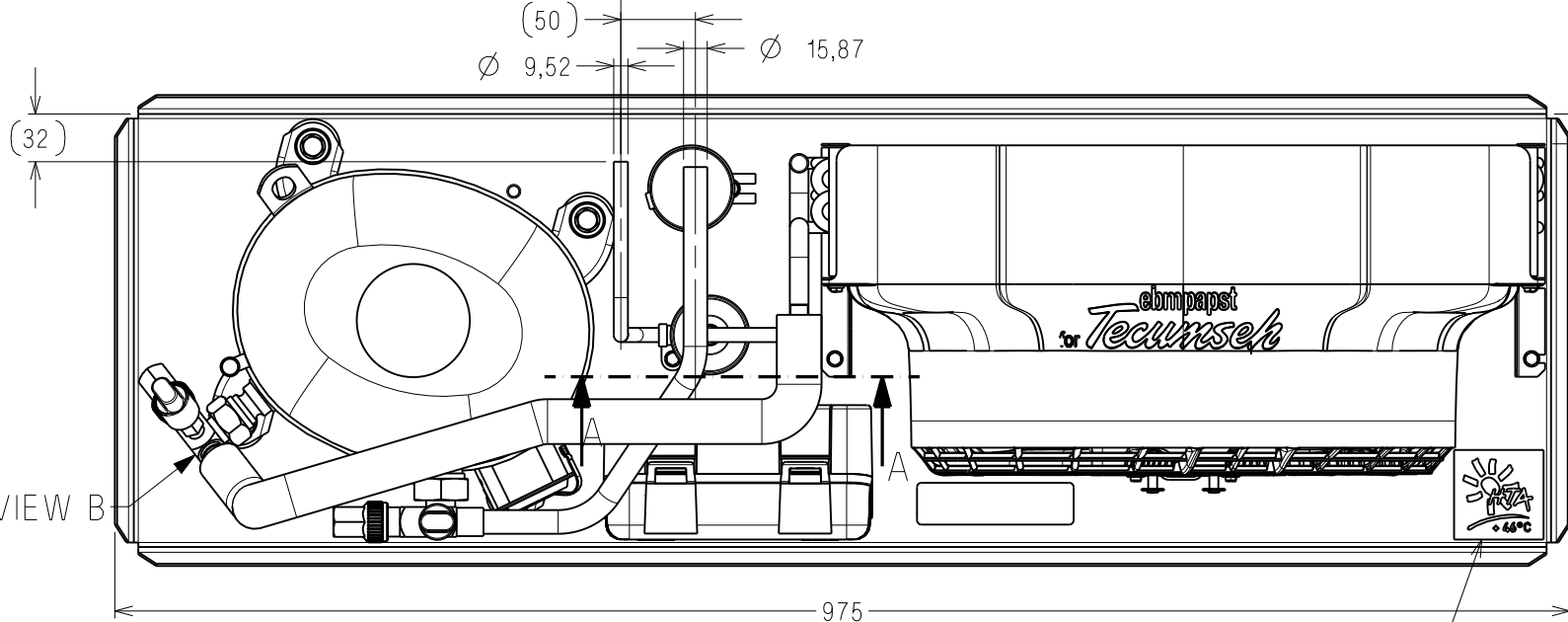
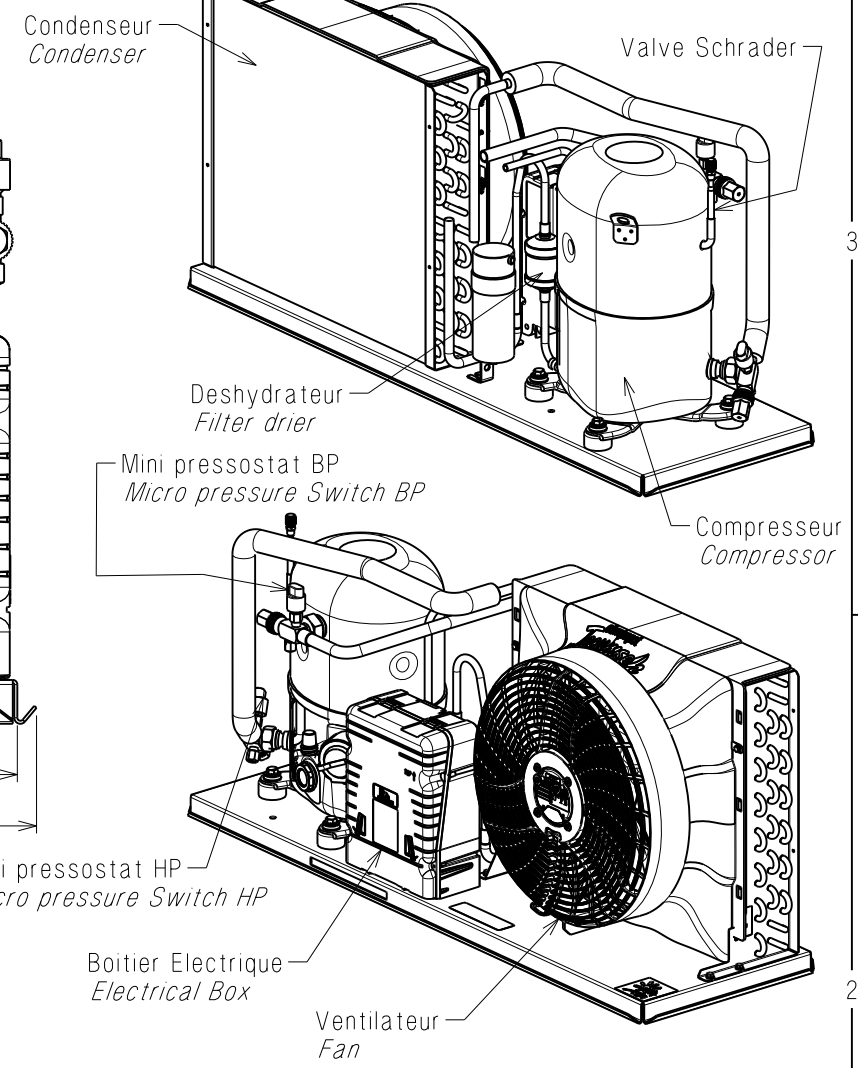
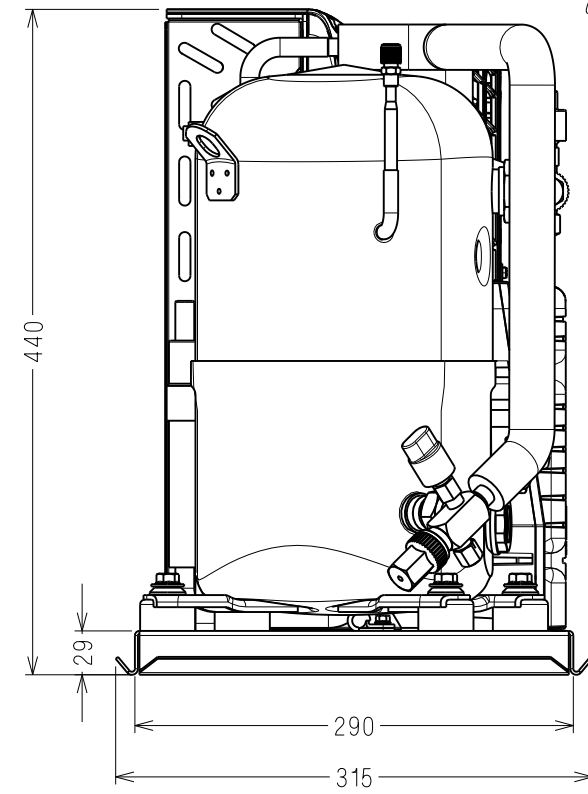
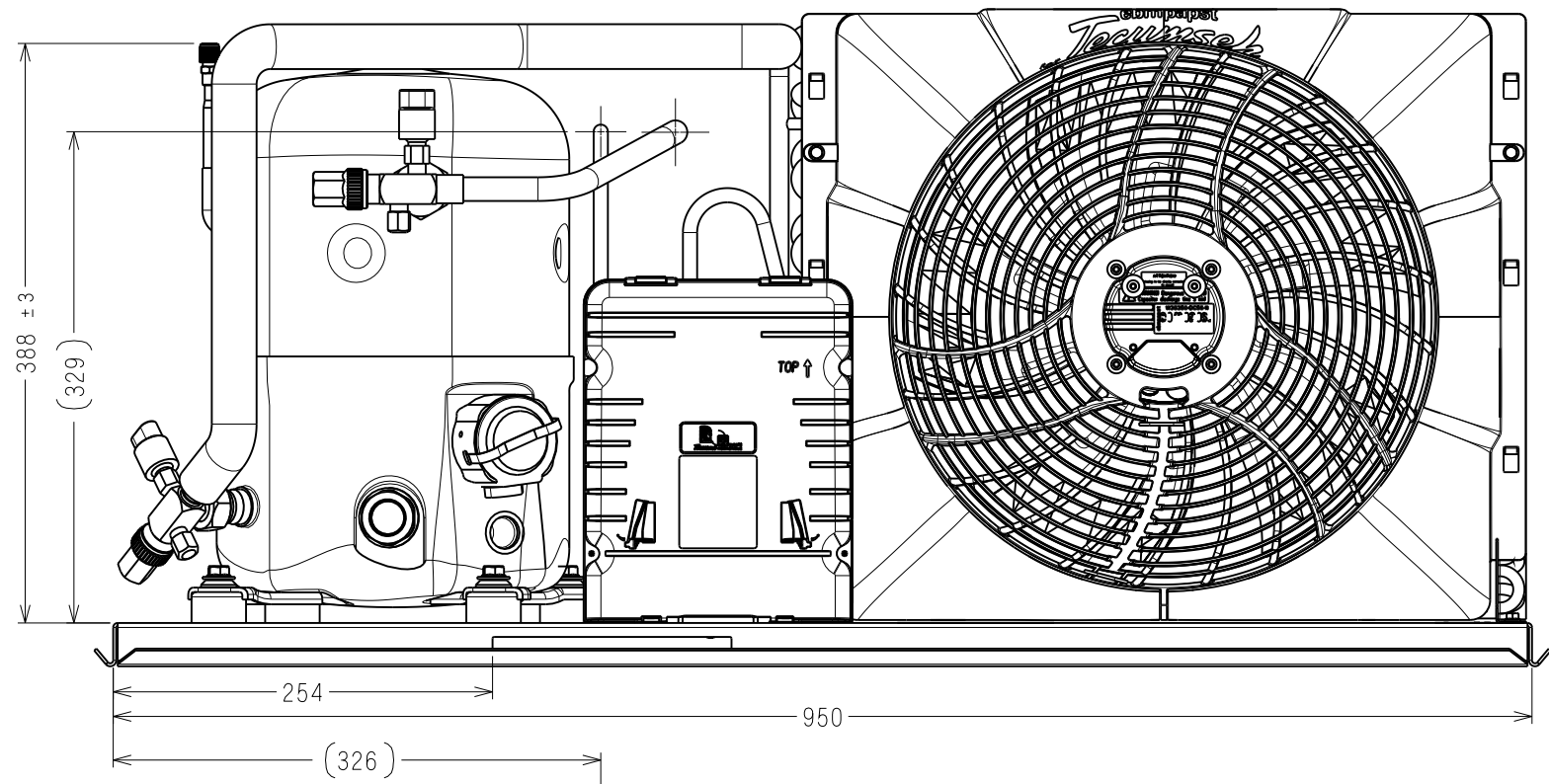
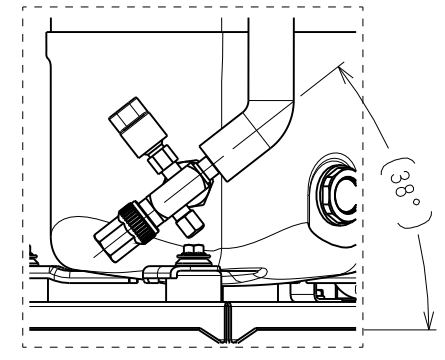
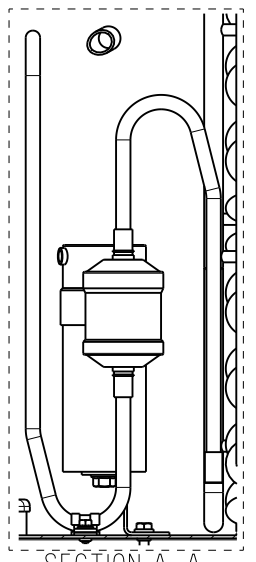


NOTES



VIEW B

Etiquette HTA uniquement sur (T)FHNT  
HTA Sticker only on (T)FHNT



View B

| A.M. File no. | Ind Rev | Rep. Mark | Modifications Change content     | Date Date | Visa Sign | Verif Check |
|---------------|---------|-----------|----------------------------------|-----------|-----------|-------------|
| EC39636       | c       | -         | Ajout etiquette pour version HTA | 05/08/11  | RP        | GP          |
| EC38751       | b       | -         | Mise a jour plan                 | 18/04/11  | RP        | GP          |
| EC36642       | a       | -         | Launch                           | 28/02/11  | AAK       | GP          |

MATIERE : Conforme a la specification T.P.Co. Global 08  
Material: Must comply with T.P.Co. Global Spec 08

| COTES CRITIQUES<br>Q.A. SYMBOLS                              |                        |
|--|------------------------|
| ★  | CATEGORIE 1 CATEGORY 1 |
| ▲  | CATEGORIE 2 CATEGORY 2 |
| ■  | CATEGORIE 3 CATEGORY 3 |
| □  | CATEGORIE 4 CATEGORY 4 |
| CATEGORIES DEFINIES PAR SP7121<br>IN ACCORDANCE WITH SPA7121 |                        |

| TOLERANCES GENERALES<br>GENERAL TOLERANCES | lineaire:<br>straight: ± 1 | angulaire:<br>angular: ± 3° |  |
|--|----------------------------|-----------------------------|--|
|--|----------------------------|-----------------------------|--|

|                                    |              |                   |                           |
|------------------------------------|--------------|-------------------|---------------------------|
| Dessine par:<br>Drawn by: A.ASHOK  | le: 28/02/11 | ECH. 1/5<br>Scale | ORIGINE Origin<br>EX13484 |
| Verifie par:<br>Check by: G.PERROT | le: 28/02/11 |                   |                           |

ATTENTION DOCUMENT  
STRICTEMENT CONFIDENTIEL ET PRIVE  
Ce document est la propriete exclusive de  
TECUMSEH EUROPE SA et renferme des informations  
ayant un caractere prive et confidentiel.  
Ce document est remis sous la condition formelle  
que son contenu ne sera pas divulgue a un tiers,  
ni reproduit, ni adapte ou publie sans le consentement  
expres de TECUMSEH EUROPE et qu'il pourra etre  
utilise qu'apres l'autorisation ecrite de ladite societe.  
Sur simple demande de TECUMSEH EUROPE le  
present document devra lui etre restitue integalement.

**Groupe SLIM T1  
FH/TFH  
SLIM CU SIZE 1  
FH/TFH**

**TECUMSEH EUROPE S.A.**  
38090 VAULX-MILIEU  
**DG9563**  
Indice Revision  
C

Ce plan est propriete exclusive de notre societe tous droits de reproduction et de diffusion reserves.  
This drawing is the property of our society copyrights and publications reserved.